

Lue ja säilytä tämä käyttöopas.

KÄYTTÖOPAS

Adiabaattinen ilmentostutusjärjestelmä
Condair DL II

Kostutus, kosteudenpoisto
ja haihdutusjäähdytys

 **condair**

Kiitos, että valitsit Condair-tuotteen.

Asennuspäivämäärä (PP/KK/VVVV):

Käyttöönottopäivämäärä (PP/KK/VVVV):

Asennuskohde:

Malli:

Sarjanumero:

Täydennä oheiset tiedot laitteen käyttöönoton yhteydessä.

Omistusoikeudet

Tämä asiakirja ja sen sisältämät tiedot ovat Condair Group AG:n omaisuutta. Tämän käyttöoppaan luovuttaminen tai monistaminen (myös osittainen) sekä sen sisällön hyödyntäminen ja luovuttaminen kolmansille osapuolille ei ole sallittua ilman Condair Group AG:n kirjallista lupaa. Tätä koskevat rikkomukset ovat rangaistavia ja velvoittavat vahingonkorvauksiin.

Vastuu

Condair Group AG ei vastaa vahingoista, mikäli ne johtuvat puutteellisesti tehdystä asennustyöstä, virheellisestä käytöstä tai laitteessa käytetyistä komponenteista tai varusteista, joilta puuttuu Condair Group AG:n hyväksyntä.

Avoimen lähdekoodin ohjelmisto

Condair-säädin sisältää seuraavan kolmansien osapuolten omistaman avoimen lähdekoodin ohjelmiston:

Cryptolib Source: https://github.com/MicrochipTech/cryptoauthlib Licence: Microchip Technology https://github.com/MicrochipTech/cryptoauthlib/blob/main/license.txt	TouchGFX Source: https://www.st.com/en/embedded-software/x-cube-touchgfx.html Licence: ST License Agreement https://www.st.com/resource/en/license_agreement/dm00218346.pdf
mbedTLS Source: https://github.com/Mbed-TLS/mbedtls Licence: Apache 2.0 https://spdx.org/licenses/Apache-2.0.html https://github.com/Mbed-TLS/mbedtls/blob/development/LICENSE	Embedded Template Library (ETL) Source: https://github.com/ETL CPP/etl Licence: MIT https://github.com/ETL CPP/etl/blob/master/LICENSE

Tekijänoikeuksia koskeva huomautus

© Condair Group AG, kaikki oikeudet pidätetään.

Varaamme oikeuden teknisiin muutoksiin.

Sisällysluettelo

1	Johdanto	5
1.1	Aivan ensimmäiseksi!	5
1.2	Käyttöopasta koskevia tietoja	5
2	Turvallisuus	7
3	Tuotteen yleiskuvaus	9
3.1	Mallin yleiskuvaus	9
3.2	Laitemallin tunnus / mikä laitemalli on kysessä?	9
3.3	Condair DL -kostutusjärjestelmän rakenteen kuvaus	10
3.4	Toiminnan kuvaus	11
3.5	Hydraulikaavio	13
3.6	Condair DL -järjestelmän yleiskuvaus	14
3.7	Condair DL -kostutinyksikön yleiskuvaus	15
3.8	Condair DL -ohjausyksikön yleiskuvaus	16
3.9	Condair DL:n keskusyksikön yleiskuvaus	17
4	Käyttö	18
4.1	Ensimmäinen käyttöönotto	18
4.2	Näyttö- ja käyttöelementit	19
4.3	Uudelleenkäyttöönotto käyttökatkoksen jälkeen	20
4.4	Käyttöä koskevia ohjeita	21
4.4.1	Tärkeitä käyttöä koskevia ohjeita	21
4.4.2	Toiminta- ja häiriöetäilmoitukset	21
4.4.3	Käytön aikana tehtävät tarkistukset	21
4.4.4	Sisäisen vesijärjestelmän huuhtelu	22
4.4.5	Keraamisten levyjen huuhtelu	23
4.5	Käytöstä poistaminen	24
5	Condair DL -ohjausohjelmiston käyttö	25
5.1	Aloituspäätty	25
5.1.1	Laite- ja virhetilan näyttökenttä	26
5.1.2	Kosteussäädön näyttökenttä	27
5.1.3	Huolto-näyttökenttä	27
5.2	Ohje-valikon tietotoiminnot	28
5.2.1	Ohje-valikon avaaminen	28
5.2.2	Käyttötilojen haku Info-valikosta	29
5.2.3	Pikavalinta-valikon asetusparametrien pikavalinta	30
5.3	Asetusten määrittäminen	31
5.3.1	Yleistä-valikon asetukset ja toiminnot	31
5.3.1.1	Yleistä-valikon avaaminen	31
5.3.1.2	Kielen ja mittayksikköjärjestelmän määrittäminen Alue-valikossa	31
5.3.1.3	Päivämäärän ja kellonajan asettaminen Päivämäärä ja aika -valikossa	32
5.3.1.4	Varmuuskopiointi-valikon parametriasetukset	32
5.3.1.5	Salasanasuojauksen valitseminen käyttöön / pois käytöstä Salasana-asetukset-valikossa	33
5.3.1.6	Kosketusnäytön ja merkkivalojen kirkkauden määrittäminen Kirkkaus-valikossa	33
5.3.2	Huolto-valikon asetukset ja toiminnot	34
5.3.2.1	Huolto-valikon avaaminen	34
5.3.2.2	Nollaus-valikon palautustoiminnot	34
5.3.2.3	Ohjelmiston päivittäminen Päivitys-valikossa	35
5.3.2.4	Häiriöiden ja huoltotoimenpiteiden tarkastelu ja vienti historiat-valikossa	35
5.3.2.5	Virhelokitiedoston luominen ja vienti Virheanalyysi-valikossa	36

5.3.2.6	Käyttötietojen tallennuksen käynnistys USB-tiedonkeruulaite-valikossa	36
5.3.2.7	Käyttötilan tietojen haku valikosta Vianmääritys > Vianmääritystulot	37
5.3.2.8	Käyttö- ja häiriöetäilmoituskortin releiden vianmääritys valikossa Vianmääritys > RFI-vianmääritys	38
5.3.3	Toiminnot-valikon asetukset ja toiminnot	38
5.3.3.1	Toiminnot-valikon avaaminen	38
5.3.3.2	Tehorajoituksen säätö Käyttö-valikossa	39
5.3.3.3	Huuhteluajastimen säätö Huuhteluajastin-valikossa	39
5.3.3.4	Pehmeä-käynnistystoiminnon kytkeminen toimintaan / pois toiminnasta Pehmeä käynnistys-valikossa	39
5.3.3.5	Keramiikan huuhtelutoiminnon kytkeminen toimintaan / pois toiminnasta Keraaminen huuhtelu -valikossa	40
5.3.4	Ohjaus-valikon asetukset ja toiminnot	41
5.3.4.1	Ohjaus-valikon avaaminen	41
5.3.4.2	Signaaliasetukset-valikon säätöasetukset	42
5.3.5	Verkko-valikon tiedonsiirtoasetukset	43
5.3.5.1	Verkko-valikon avaaminen	43
5.3.5.2	IP-asetukset-valikon asetukset	44
5.3.5.3	IoT-asetukset-valikon asetukset	45
5.3.5.4	Modbus-asetukset-valikon asetukset	45
5.3.5.5	BACnet-asetukset-valikon asetukset	45
5.3.5.6	Häiriöetäilmoitus-valikon asetukset	46
6	Huolto ja osien vaihto	47
6.1	Huoltoa koskevia tärkeitä ohjeita	47
6.2	Hygienia ja laitteen huolto standardin VDI 6022 (osa 1) mukaisesti	48
6.2.1	Määräaikaistarkastukset	48
6.2.2	Täydellinen järjestelmän huolto	49
6.3	Puhdistusta ja puhdistusaineita koskevat ohjeet	51
6.4	Osien irrotus ja asennus	52
6.4.1	Keraamisten levyjen irrotus ja asennus	52
6.4.2	Sumutinsuutinten irrotus ja asennus	54
6.4.3	Suutinpidikkeiden irrotus ja asennus	55
6.5	Hygiene Plus -hopeapatruunan vaihto	56
6.6	Valinnaisen steriilisuodattimen vaihto ja suodatinkotelon ilmaus	58
6.7	Ag-Ion-huoltolaskurin nollaaminen	60
6.7.1	Nollaa järjestelmän huoltolaskuri	60
6.8	Ohjelmistopäivitysten tekeminen	61
7	Vianetsintä	62
7.1	Tärkeitä ohjeita vianetsintään	62
7.2	Häiriönäyttö	63
7.3	Häiriöluettelo	64
7.4	Häiriöt ilman häiriönäyttöä	70
7.5	Häiriö- ja huoltohistorian tallennus USB-tikulle	71
7.6	Virhenäytön nollaaminen	72
7.7	Ohjausyksikön sulakkeiden ja varapariston vaihtaminen	73
8	Käytöstä poistaminen/hävittäminen	74
8.1	Käytöstä poistaminen	74
8.2	Hävittäminen/kierrätys	74
9	Tuotekohtaiset tiedot	75
9.1	Tekniset tiedot	75
9.2	Lisävarusteet	77

1 Johdanto

1.1 Aivan ensimmäiseksi!

Kiitos, että valitsit **adiabaattisen Condair DL** -ilmankostutusjärjestelmän.

Condair DL -kostutusjärjestelmä on valmistettu uusimman tekniikan tason ja tunnustettujen turvateknisten standardien mukaisesti. Siitä huolimatta Condair DL -kostutusjärjestelmän virheellisestä käytöstä saattaa aiheutua käyttäjälle ja/tai kolmansille osapuolille vaaratilanteita ja/tai aineellisia vahinkoja.

Jotta Condair DL -kostutusjärjestelmän turvallinen, oikea ja taloudellinen käyttö voidaan taata, kaikkia tämän dokumentaation sekä kostutusjärjestelmän komponenttien ohjeissa olevia tietoja ja turvallisuusohjeita on noudatettava.

Jos sinulla on kysymyksiä tämän käyttöoppaan lukemisen jälkeen, ota yhteys paikalliseen Condair-edustajaan. Paikallinen edustaja auttaa sinua mielellään.

1.2 Käyttöopasta koskevia tietoja

Rajoitukset

Tämä käyttöopas koskee Condair DL -kostutusjärjestelmää. Lisävarusteet ja tarvikkeet on kuvattu vain siinä laajuudessa kuin laitteen asianmukaisen käytön kannalta on tarpeen. Katso lisätietoja lisävarusteista ja tarvikkeista niiden omista käyttöoppaista.

Tämän käyttöoppaan ohjeet rajoittuvat Condair DL -kostutusjärjestelmän **käyttöönottoon, käyttöön, huoltoon ja vianetsintään.** Opas on tarkoitettu kulloiseenkin työhön asianmukaisesti koulutetulle, pätevälle ammattihenkilöstölle.

Tätä käyttöopasta täydennetään erilaisilla dokumentaatioilla (asennusopas, varaosaluettelo jne.), jotka myös sisältyvät toimitukseen. Käyttöoppaassa on tarvittavissa kohdissa ristiviittauksia kyseisiin julkaisuihin.

Käytetyt symbolit



HUOMIO!

Sana HUOMIO yhdessä yleisen vaarasymbolin kanssa viittaa tässä oppaassa ohjeisiin, joiden laiminlyönnistä voi aiheutua **laitteen vahingoittuminen ja/tai toimintahäiriö tai muita aineellisia vahinkoja**.



VAROITUS!

Sana VAROITUS yhdessä yleisen vaarasymbolin kanssa viittaa tässä käyttöoppaassa turvallisuus- ja vaaratietoihin, joiden laiminlyönnistä voi aiheutua **henkilövahinkoja**.



VAARA!

Sana VAARA yhdessä yleisen vaarasymbolin kanssa viittaa tässä käyttöoppaassa turvallisuus- ja vaaratietoihin, joiden laiminlyönnistä voi aiheutua **vakavia henkilövahinkoja tai kuolema**.

Säilytys

Käyttöopas on säilytettävä turvallisessa paikassa, jossa se on käytettävissä milloin tahansa. Jos ilmankostutusjärjestelmän omistaja vaihtuu, käyttöopas on luovutettava laitteen uudelle omistajalle.

Jos käyttöopas katoaa, ota yhteyttä Condair-edustajaan.

Kieliversiot

Tämä käyttöopas on saatavana useilla eri kielillä. Ota tämän osalta yhteyttä Condair-edustajaan.

2 Turvallisuus

Yleistä

Kaikkien Condair DL -kostutusjärjestelmän parissa työskentelevien henkilöiden on luettava asennus- ja käyttöoppaat ja omaksuttava niiden sisältö ennen laitteen parissa työskentelyä.

Asennus- ja käyttöoppaiden tunteminen on perusedellytys henkilöstön suojaamiselle vaaroilta, virheel-lisen käytön estämiselle ja siten Condair DL -kostutusjärjestelmän turvalliselle ja oikeaoppiselle käytölle.

Kaikkia Condair DL -kostutusjärjestelmän komponentteihin kiinnitettyjä kuvia, kilpiä ja merkintöjä on noudatettava ja ne on pidettävä selkeästi luettavassa kunnossa.

Henkilöstön pätevyys

Ainoastaan koulutetut ja riittävän pätevät sekä laitteen omistajan valtuuttamat ammattihenkilöt saavat tehdä tässä käyttöoppaassa kuvattuja töitä.

Turvallisuus- ja takuusyistä tätä pidemmälle meneviä töitä saa tehdä ainoastaan valtuutettu ammat-tihenkilöstö.

Kaikkien Condair DL -kostutusjärjestelmän parissa työskentelevien on tunnettava työturvallisuutta ja tapaturmien ehkäisyä koskevat määräykset ja noudatettava niitä.

Condair DL -kostutusjärjestelmä ei sovellu sellaisten henkilöiden (mukaan lukien lapset) käytettäväksi, joilla on heikentyneet fyysiset, sensoriset tai henkiset kyvyt tai joilla ei ole riittävää kokemusta ja/tai ti-etämystä, ellei heidän turvallisuudestaan vastaava henkilö valvo tai opasta heitä järjestelmän käytössä. Lapsia on valvottava, jotta he eivät leiki Condair DL -kostutusjärjestelmällä.

Määräystenmukainen käyttö

Condair DL -**kostutusjärjestelmä on tarkoitettu ainoastaan ilmankostutukseen ilmakehässä tai ilmalaitteella määritettyjen käyttöolosuhteiden mukaisesti** (ks. [Luku 9.1](#)). Kaikenlainen muu käyttö on ilman valmistajan kirjallista hyväksyntää määräystenvastaista. Tällainen käyttö voi johtaa Condair DL -kostutusjärjestelmästä aiheutuviin vaaratilanteisiin.

Määräystenmukaiseen käyttöön sisältyy myös **kaikkien tässä ohjeessa kuvattujen tietojen (erityisesti kaikkien turvallisuusohjeiden ja varoitusten) noudattaminen.**

Condair DL -kostutusjärjestelmän käytöstä mahdollisesti aiheutuvat vaaratilanteet



VAARA!

Sähköiskuvaara

Condair DL:n ohjausyksikkö ja keskusyksikön pumppumoottori (jos käytössä) toimivat verkkojännitteellä. Kun ohjausyksikkö/keskusyksikkö on avattu, jännitteisiä osia on mahdollista koskettaa. Jännitteellisiin osiin koskeminen saattaa aiheuttaa vakavan loukkaantumisen tai kuoleman.

Noudata seuraavia ohjeita: Ennen minkään Condair DL ilmankostuttimen osien parissa tehtävien töiden aloittamista järjestelmä on kytkettävä pois toiminnasta, ks. [Luku 4.5](#). Lisäksi on varmistettava, ettei laitteisto pääse kytkeytymään toimintaan vahingossa.

Tärkeää! Paineenkorotuspumpulla varustettujen järjestelmien ohjausyksikössä oleva taajuusmuuttaja sisältää kondensaattoreita. Niissä voi olla vaarallisen korkea jännite vielä jonkin aikaa sen jälkeen, kun ohjausyksikkö on kytketty pois toiminnasta. Siksi on odotettava vähintään 10 minuuttia virransyötön katkaisun jälkeen. Tarkista, että taajuusmuuttajan ja pumpun moottorin vastaavat kytkennät ovat jännitteettömiä, ennen kuin käsittelet näitä osia!



VAARA!

Riittämätön hygienia vaarantaa terveyden

Epäasianmukaisesti toimivat tai riittämättömästi huolletut adiabaattiset ilmankostutusjärjestelmät voivat olla haitallisia terveydelle. Laitteiston epäasianmukaisen käytön tai riittämättömän huollon seurauksena Condair DL -kostutusjärjestelmän vesijärjestelmässä ja kostutinyksikön alueella voi muodostua terveydelle haitallisia bakteereja (esimerkiksi legionelaistautia aiheuttavaa legionella-bakteeria), jotka voivat lisääntyä ja päästä ulkoilmaan.

Tästä syystä Condair DL - kostutusjärjestelmää on käytettävä ja huollettava ehdottomasti tässä ohjeessa kuvatulla tavalla.

Käytönaikaisten vaaratilanteiden välttäminen

Kun on oletettavissa, että **laitteen vaaraton ja hygieeninen käyttö ei enää ole mahdollista**, Condair DL -kostutusjärjestelmä on kytkettävä pois toiminnasta ([Luku 4.5](#)) välittömästi **ja laitteiston tahaton päälle kytkeytyminen on estettävä**. Tämä voi olla tarpeen seuraavissa tilanteissa:

- jos Condair DL -kostutusjärjestelmää ei ole sijoitettu, kiinnitetty ja tiivistetty ohjeiden mukaisesti
- jos Condair DL -kostutusjärjestelmä on vaurioitunut
- jos Condair DL -kostutusjärjestelmä ei toimi enää oikein
- jos liitokset tai putket vuotavat
- jos sähköjärjestelmän osat ovat vaurioituneet

Kaikkien Condair DL -kostutusjärjestelmän parissa työskentelevien on ilmoitettava laiteturvallisuutta heikentävistä muutoksista välittömästi esimiehelleen.

Kielletyt laitemuutokset

Condair DL -kostutusjärjestelmään **ei saa tehdä mitään muutoksia tai lisäyksiä** ilman valmistajan kirjallista lupaa.

Laitteen viallisten komponenttien tilalle saa vaihtaa ainoastaan Condair-edustajan myymiä **alkuperäisiä tarvikkeita ja varaosia**.

3 Tuotteen yleiskuvaus

3.1 Mallin yleiskuvaus

Condair DL -kostutusjärjestelmästä on saatavana kaksi perusmallia, tyyppi A (paineenkorotuspumpulla) ja tyyppi B (ilman paineenkorotuspumpua) eri kanavamitoilla.

	Condair DL	
	Tyyppi A (sis. paineenkorotuspumpun)	Tyyppi B (ilman paineenkorotuspumpua)
Kanavan sisäleveys W	450 mm ... 8400 mm ¹⁾	
Kanavan sisäkorkeus H	450 mm ... 4000 mm ¹⁾	
Kostutusteho	5 ... 1000 kg/h (l/h) ¹⁾	5 ... 1000 kg/h (l/h) ¹⁾

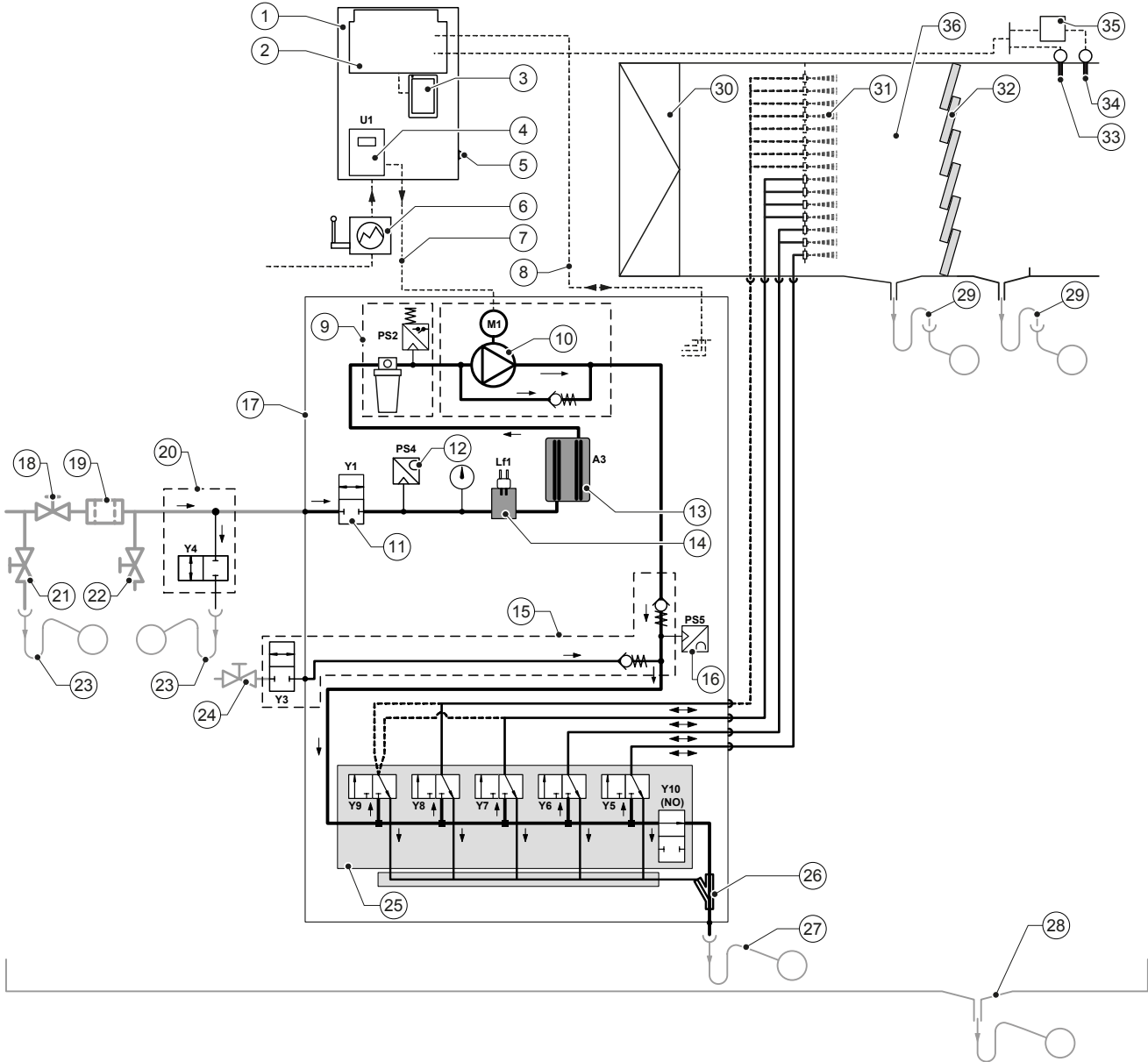
¹⁾ Suurempia laitekokoja saatavilla tilauksesta

Molempien perusmallien toimintaa voidaan laajentaa eri toimintovaihtoehtojen avulla. Lisäksi saatavana on erilaisia lisävarusteita.

3.2 Laitemallin tunnus / mikä laitemalli on kysessä?

Tuotteen tunnistetiedot ja tärkeimmät laitetiedot näkyvät tyyppikilvistä, jotka on kiinnitetty ohjausyksikön ja keskusyksikön oikealle puolelle. Lisätietoja tyyppikilvestä ja laitetyyppin tunnuksesta on Condair DL:n asennusoppaassa.

3.3 Condair DL -kostutusjärjestelmän rakenteen kuvaus



- | | |
|--|--|
| 1 Ohjausyksikkö | 19 Ulkoinen vedensuodatin 5 µm (suositeltu, lisävaruste tai asennuspaikalla) |
| 2 Ohjainkortti | 20 Ulkoinen linjahuuhtelu (lisävaruste) |
| 3 Integrated Controller (ohjaukskortti kosketusnäytöllä) | 21 Vedenpoistovenntiili, veden syöttöjohto (asennuspaikalla) |
| 4 Paineenkorotuspumpun taajuusmuuttaja (tyyppi A) | 22 Tarkastushana, tulenkestävä (asennuspaikalla) |
| 5 Ohjausyksikön <Päälle/Pois>-kytkin | 23 Poistosuppilo ja hajulukko (asennuspaikalla) |
| 6 Virransyöttö, verkkokatkaisin | 24 Paineilman syötön sulkuhana (asennuspaikalla) |
| 7 Virransyöttö, paineenkorotuspumpun moottori | 25 Venttiililohko, suihkutusventtiilit Y5-Y9 ja huuhteluventtiili Y10 |
| 8 Johdinsarjat: anturit ja venttiilit | 26 Vesisuihkupumppu (suihkupiirin tyhjennys) |
| 9 Valinnainen steriilisuodatin ja paineakytkin PS2 (tyyppi A) tai valinnainen steriilisuodatin ilman paineakytkintä PS2 (tyyppi B) | 27 Poistoputki ja hajulukko (asennuspaikalla) |
| 10 Paineenkorotuspumppu (tyyppi A) | 28 Vesiallas tai lattiakaivo ja hajulukko (asennuspaikalla) |
| 11 Tulovenntiili Y1 | 29 Hajulukolliset kanavaviemärit (asennuspaikalla) |
| 12 Tulopaineen paineanturi PS4 | 30 Ilmansuodatin väh. ISO ePM1 60 % (F7/EU7) (asennuspaikalla) |
| 13 Hopeaionisointi A3 | 31 Sumutinsuuttimet |
| 14 Johtavuusanturi Lf1 | 32 Haihdutinelementit (huokoinen, keraaminen) |
| 15 Ilmahuuhtelu (lisävaruste) | 33 Kosteusanturi (asennuspaikalla) |
| 16 Paineanturi, suutinpaine PS5 (tyypin B laitteistot, joissa ei ole valinnaista steriilisuodatinta) | 34 Lämpötila- ja kosteusanturi (asennuspaikalla) |
| 17 Keskusyksikkö | 35 Ulkoinen jatkuvatoiminen säädin (asennuspaikalla, esim. entalpiäsäädin) |
| 18 Sulkuventtiili, käänteisosmoosivesi (asennuspaikalla) | 36 Ilmakanava/ilmalaitte |

Kuva 1: Condair DL -kostutusjärjestelmän periaatekaavio

3.4 Toiminnan kuvaus

Demineralisoitu vesi kulkee käänteisosmoosilaitteistosta (UO-laite) sulkuventtiiliin (18, asennuspaikalla) ja 5 µm:n vedensuodattimen (19, suositeltava, lisävaruste tai asennuspaikalla) kautta keskusyksikköön (17).

Keskusyksikössä demineralisoitu vesi johdetaan tuloventtiiliin Y1 (11), johtavuusanturin Lf1 (14) ja hopeaionisoinnin kautta veden sterilointiyksikköön (13), ja valinnaisen steriilisuodattimen (9) kautta vesi kulkee venttiililohkoon (25), jossa sijaitsevat suihkutusventtiilit ja huuhteluventtiili Y10.

Tyyppin A laitteistossa keskusyksikköön asennettu paineenkorotuspumppu (10) (säädellään taajuusmuuttajilla), jonka avulla voidaan lisätä veden painetta määritetystä tehovaatimuksesta lähtien noin 7–7,5 baarin virtauspaineeseen.

Suihkutusventtiilit avautuvat vaadittavan kosteuden ja tehon mukaan seuraavasti:

- yksi tai kaksi suihkutusventtiiliä (kaksi suihkupiiriä: Y5–Y6) tai
- yksi, kaksi tai kaikki kolme suihkutusventtiiliä (3 suihkutuspiiriä: Y5–Y7) tai
- yksi, kaksi tai kaikki neljä suihkutusventtiiliä (3 suihkutuspiiriä kaksitasolla: Y5–Y7+Y9) tai
- yksi, kaksi, kolme tai kaikki neljä suihkutusventtiiliä (4 suihkutuspiiriä: Y5–Y8) tai
- yksi, kaksi, kolme tai kaikki viisi suihkutusventtiiliä (4 suihkutuspiiriä kaksitasolla: Y5-Y8+Y9) tai
- yksi, kaksi, kolme, neljä tai kaikki viisi suihkutusventtiiliä (5 suihkutuspiiriä: Y5-Y9).
- yksi, kaksi, kolme, neljä tai kaikki kuusi suihkutusventtiiliä (5 suihkutuspiiriä kaksitasolla: Y5-Y9 + Y9.1).

Vesi virtaa tämän jälkeen vastaaviin suihkutussuuttimiin (31) ja hajoaa siellä pieniin pisaroihin. Ohi virtaava ilma imee pisarat, jolloin ilma kosteutetaan. Imeytymättömät pisarat jäävät puolestaan haihdutinelementteihin (32). Tämä kostuttaa haihdutuselementtien läpi virtaavan ilman. Ylimääräinen vesi virtaa alas haihdutinelementteihin ja johdetaan hajulukolla varustetun vesialtaan (29) poistoliitäntään ja avoimen poistosuppilon kautta rakennuksen viermäriputkeen.

Ohjaus

Laitteistoa ohjataan ulkoisen säätimen (suositeltava entalpiäsäädin) tai ohjausyksikköön integroidun P/PI-säätimen avulla.

Laitteistoissa, joissa on

- kaksi suihkutuspiiriä, säätö on toteutettu 3-tasoisena
- kolme suihkutuspiiriä (kaksitasoinen tai ilman), säätö on toteutettu 7-tasoisena
- neljä suihkutuspiiriä (kaksitasoinen tai ilman), säätö on toteutettu 15-tasoisena
- viisi suihkutuspiiriä (kaksitasoinen tai ilman), säätö on toteutettu 31-tasoisena

Tyyppin A laitteistoissa paineenkorotuspumppu kytkeytyy toimintaan noin 60–70 prosentin tehovaatimuksesta alkaen (kytkeytymispiste määräytyy tulopaineen mukaan), ja tehoa ylläpidetään säätämällä kierroslukua portaattomasti enintään 100 prosenttiin saakka.

Valvonta

Tulopainetta ja suutinpainetta valvotaan analogisilla paineantureilla PS4 ja PS5. Tyypin B laitteistoissa (ilman paineenkorotuspumppua), joissa ei ole valinnaista steriilisuodatinta, suutinpaine on sama kuin tulopaine, jolloin paineanturia PS5 ei tarvita.

Lisävarusteena saatavan steriilisuodattimen jälkeistä painetta valvotaan (paineenkorotuspumpulla varustetuissa) tyypin A laitteistoissa painekeytkimellä PS2 ja tyypin B laitteistoissa (joissa ei ole paineenkorotuspumppua) paineanturilla PS5, koska steriilisuodattimen jälkeinen paine vastaa suutinpainetta.

Demineralisoidun veden (DI-vesi) johtavuutta valvotaan jatkuvasti. Jos demineralisoidun veden (DI-vesi) sallittu johtavuus (maks. 15 $\mu\text{S}/\text{cm}$) ylittyy, venttiililohkon (25) huuhteluventtiili Y10 aukeaa ja DI-vesijärjestelmää huuhdellaan, kunnes sallittu johtavuus on jälleen saavutettu.

Jos sallittua johtavuutta ei saavuteta määritetyn ajan kuluksa, laitteen näytössä näkyy vastaava virheilmoitus tai kosteutus kytkeytyy pois toiminnasta (johtavuus $>100 \mu\text{S}/\text{cm}$).

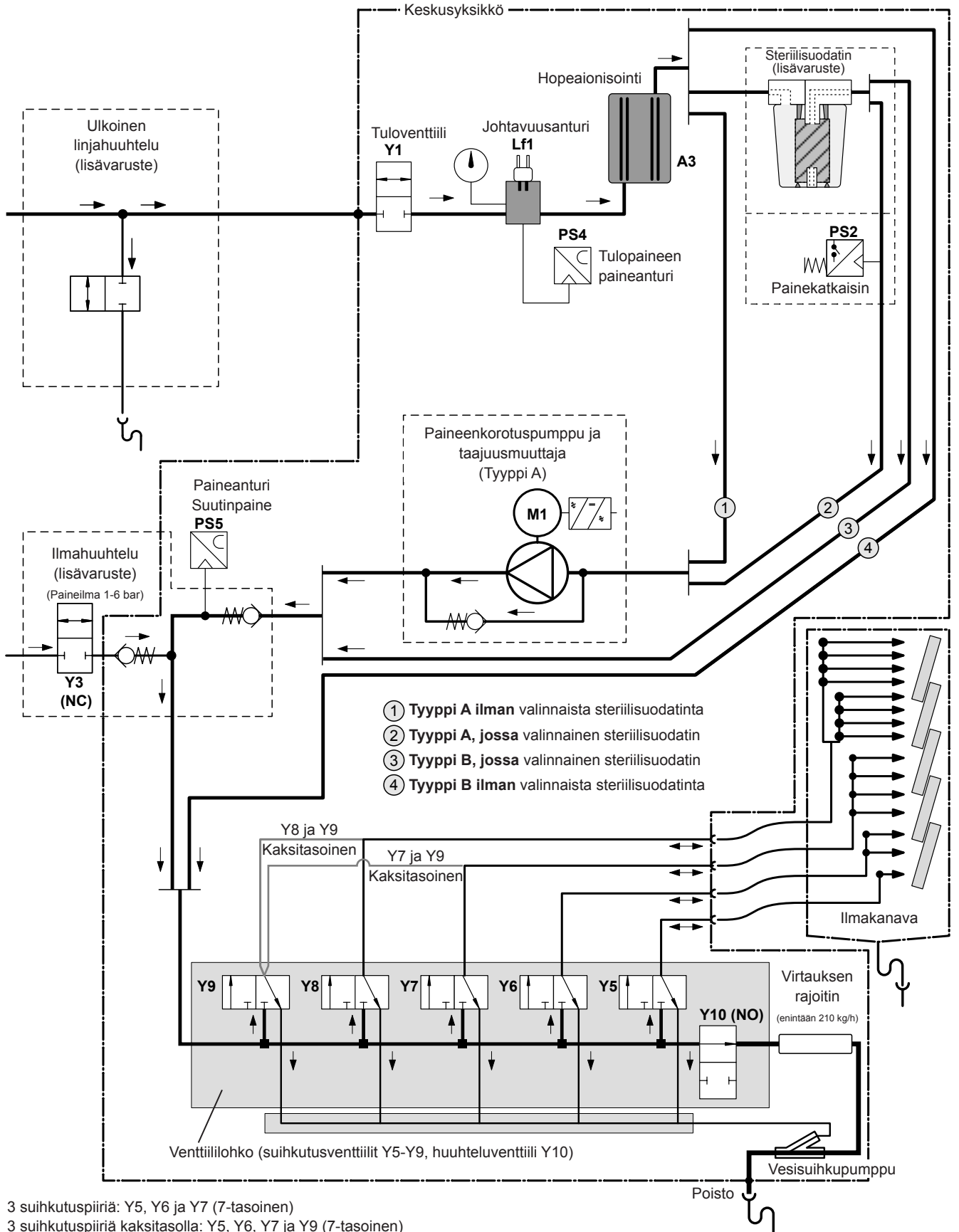
Hygieniatoiminto/huuhtelu

Veden seisominen estetään tyhjentämällä automaattisesti kaikki suutinkiirit, jotka eivät ole aktiivisia, vastaavan suihkutusventtiilin kautta (suihkutusventtiilit on liitetty poistoon jännitteettömästi).

Tunnin kostuttamattoman ajan jälkeen huuhteluventtiili aukeaa ja laitteisto tyhjenee.

Jos tulolinjan johtavuus ylittyy tai jos kostutusjärjestelmään ei tule tehovaatimusta yli 23 tuntiin, huuhteluventtiili Y10 aukeaa ja demineralisoidun veden syöttöjohtoa sekä keskusyksikön johtoja huuhdellaan puhtaalla demineralisoidulla vedellä määrätyn ajan. Huuhtelun aikana sisäänrakennettu vesisuihkutinpumppu (26) imee mahdollisen ylimääräisen veden suihkutinputkista ja johtaa sen rakennuksen viemäriputkeen avoimen, hajulukolla varustetun poistosuppilon (27) kautta.

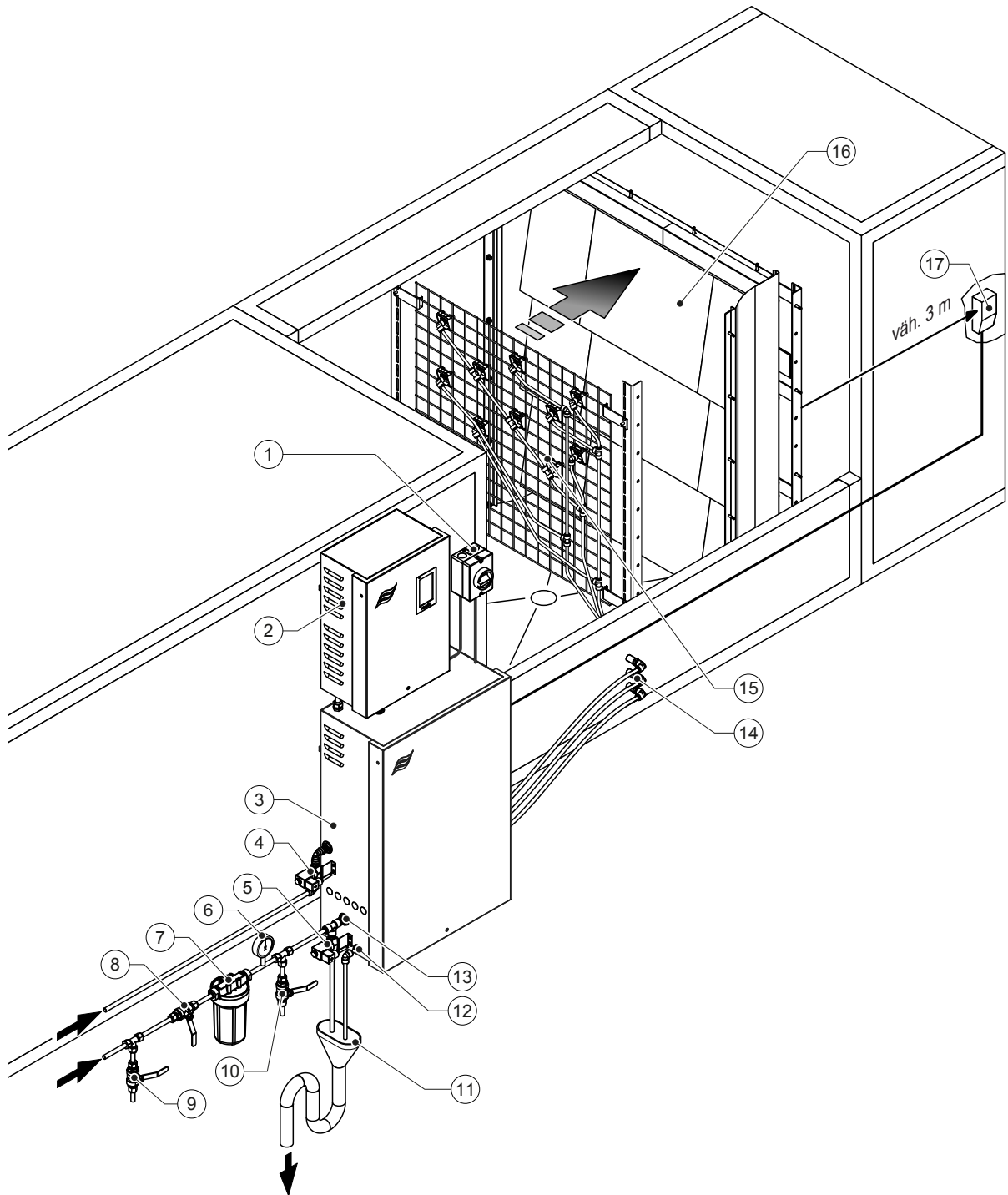
3.5 Hydraulikaavio



- 3 suihkutuspiiriä: Y5, Y6 ja Y7 (7-tasoinen)
- 3 suihkutuspiiriä kaksitasolla: Y5, Y6, Y7 ja Y9 (7-tasoinen)
- 4 suihkutuspiiriä: Y5, Y6, Y7 ja Y8 (15-tasoinen)
- 4 suihkutuspiiriä kaksitasolla: Y5, Y6, Y7, Y8 ja Y9 (15-tasoinen)

Kuva 2: Condair DL -kostutusjärjestelmän hydraulikaavio (piirroksessa on kuvattu 15-tasoinen säätö)

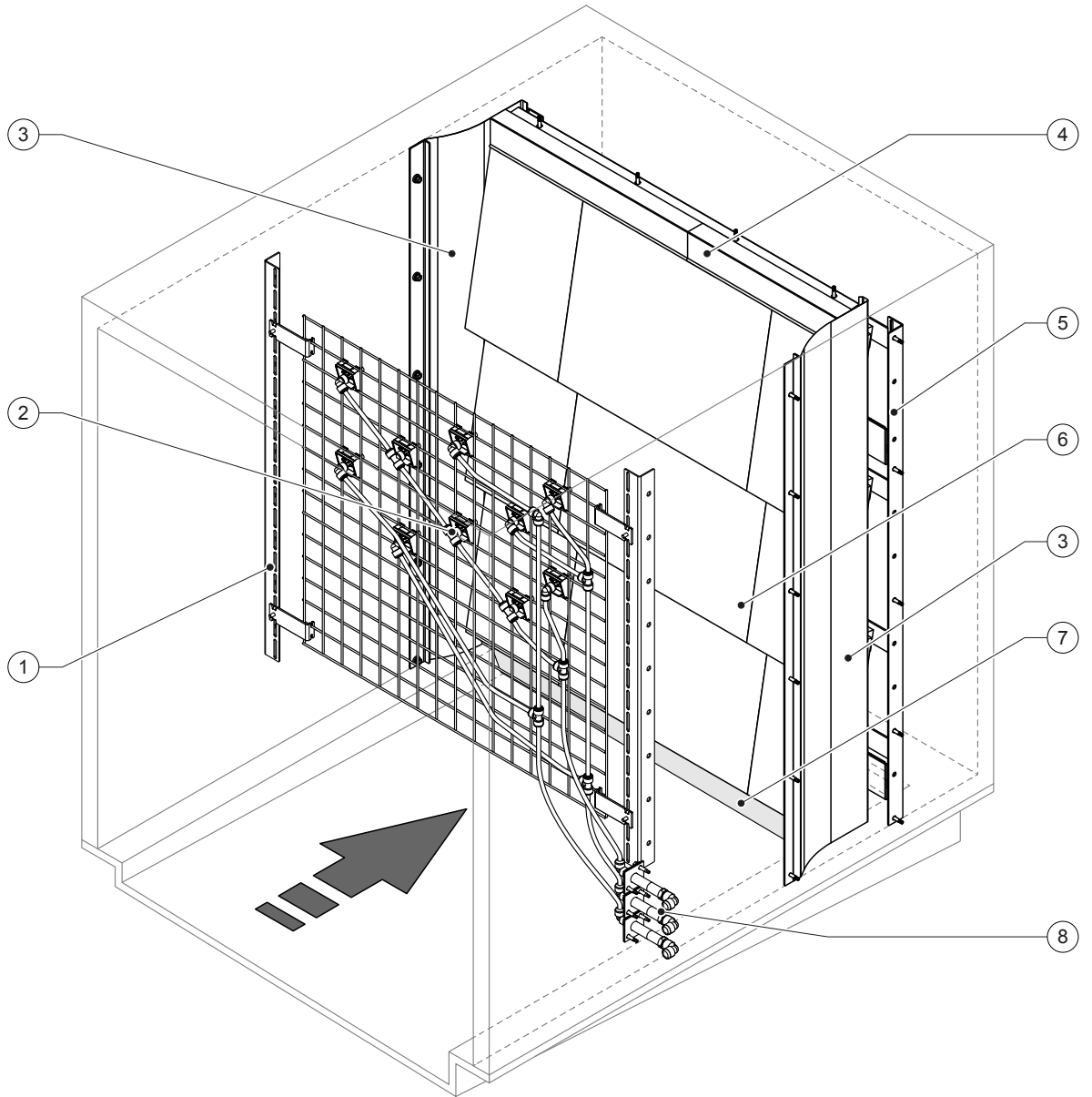
3.6 Condair DL -järjestelmän yleiskuvaus



- | | | | |
|---|---|----|---|
| 1 | Jännitteensyötön verkkokatkaisin | 10 | Tarkastushana, tulenkestävä (suositus, asennuspaikalla) |
| 2 | Ohjausyksikkö | 11 | Hajulukolla varustettu avoin poistokaivo (asennuspaikalla) |
| 3 | Keskusyksikkö | 12 | Vedenpoistoliitäntä – pistoliitin $\varnothing 10$ mm tai 1/2" ulkokierreadapteri (sisältyy toimitukseen) |
| 4 | Ilmahuuhteluventtiili (lisävaruste) | 13 | Veden tuloliitäntä – pistoliitin $\varnothing 12$ mm tai 1/2" ulkokierreadapteri (sisältyy toimitukseen) |
| 5 | Ulkoisen linjahuuhtelun venttiili (lisävaruste) - pistoliitin $\varnothing 12$ mm tai 1/2" ulkokierreadapteri (sisältyy toimitukseen) | 14 | Suihkutuspiirien seinäläpiviennit ($\varnothing 8/10$ mm) |
| 6 | Painemittari (suositeltava, asennuspaikalla) | 15 | Säleikkö, jossa on suihkutussuuttimet |
| 7 | Ulkoisen $5 \mu\text{m}$:n vedensuodatin (suositus, lisävaruste tai asennuspaikalla) | 16 | Haihdutinyksikkö |
| 8 | Vedensyötön sulkuventtiili (pakollinen, asennuspaikalla) | 17 | Kosteussäädin (esim. entalpiäsäädin) tai kosteusanturi (asennuspaikalla) |
| 9 | Veden syöttöjohdon tyhjennysventtiili (suositus, asennuspaikalla) | | |

Kuva 3: Condair DL -järjestelmän yleiskuvaus

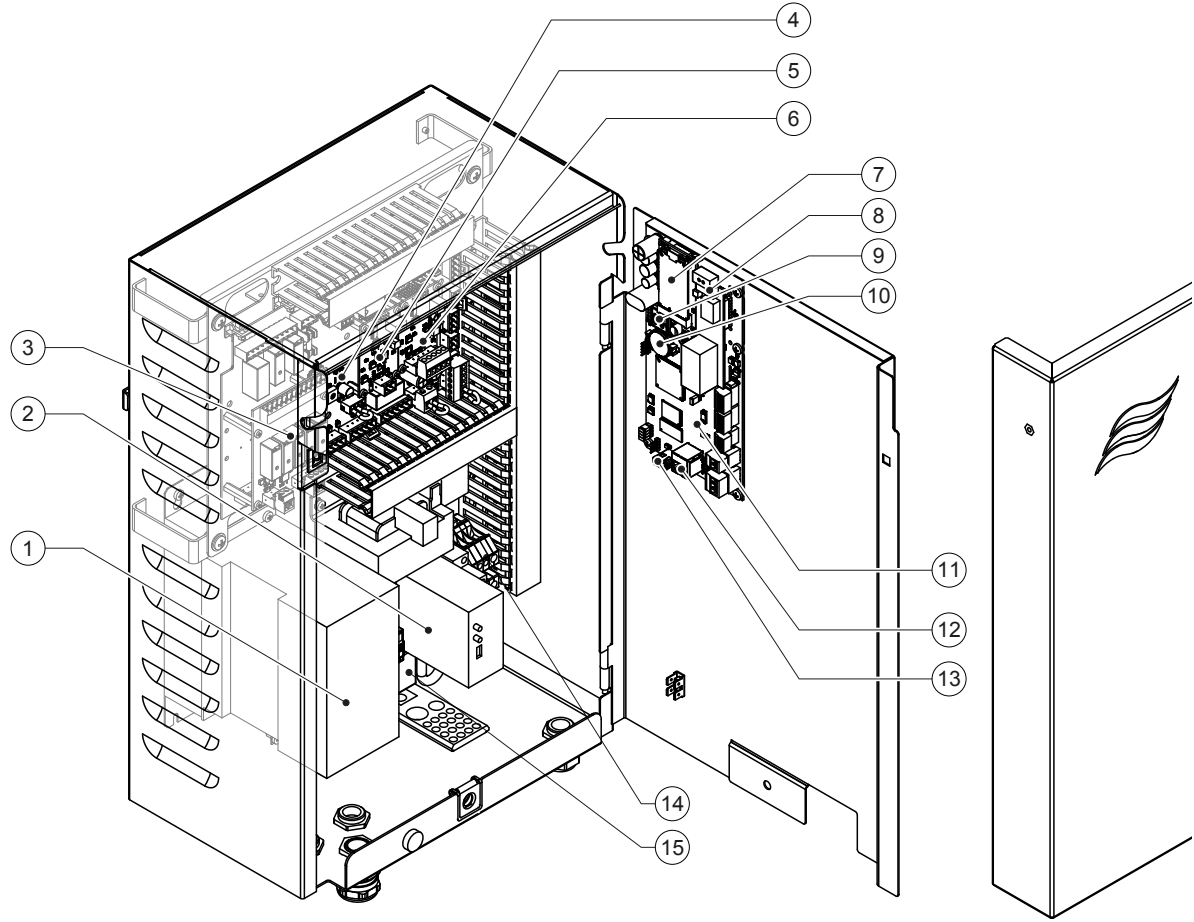
3.7 Condair DL -kostutinyksikön yleiskuvaus



- | | | | |
|---|---------------------------|---|----------------------------------|
| 1 | Suutinyksikön tukirakenne | 5 | Haihduksen tukirakenne |
| 2 | Sumutinsuuttimet | 6 | Keraamiset levyt |
| 3 | Sivutiivistelevyt | 7 | Kanavan pohjan tiivistekumi |
| 4 | Yläosan tiivistelevyt | 8 | Suihkutuspiirin seinäläpiviennit |

Kuva 4: Condair DL -kostutinyksikön yleiskuvaus

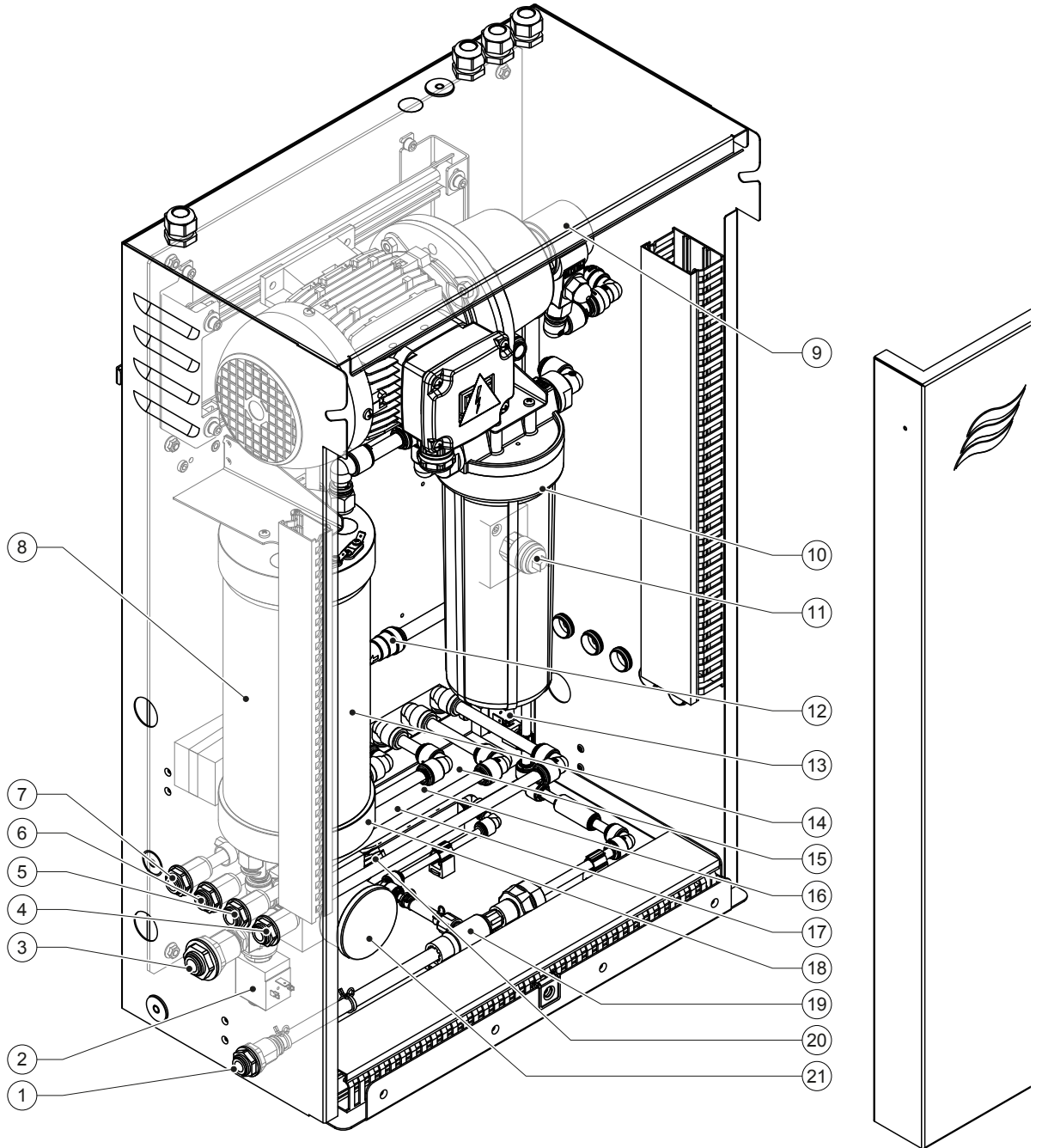
3.8 Condair DL -ohjausyksikön yleiskuvaus



- | | | | |
|---|---|----|---|
| 1 | Taajuusmuuttaja | 9 | Älykortti |
| 2 | Vuotovalvonta (lisävaruste) | 10 | Varapariisto (CR 2032, 3V) |
| 3 | Käyttö- ja häiriöetäilmoituskortti | 11 | Integrated Controller (ohjauskortti kosketusnäytöllä) |
| 4 | Ohjainkortti | 12 | RJ45-liitäntä, Ethernet |
| 5 | Hopeaionikortti | 13 | USB-liitäntä |
| 6 | Johtavuuskortti | 14 | Virransyötön liittimet |
| 7 | IoT Mobil -moduuli | 15 | Taiteferriitti, virransyöttö |
| 8 | Yhdyskäytäväkortti (valinnainen LonWorks, BACnet IP tai BACnet MS/TP) | | |

Kuva 5: Condair DL:n ohjausyksikön yleiskuvaus (ilman johdotusta)

3.9 Condair DL:n keskusyksikön yleiskuvaus



- | | |
|--|--|
| 1 Vedenpoistoliitäntä – pistoliitin \varnothing 10 mm tai 1/2" ulkokierresovitin (sisältyy toimitukseen) | 11 Painekeytkin PS2 (vain steriilisuodattimella varustettu tyyppi A) |
| 2 Tuloventtiili | 12 Takaiskuventtiili (vain tyyppi A) |
| 3 Veden tuloliitäntä – pistoliitin \varnothing 12 mm tai 1/2" ulkokierresovitin (sisältyy toimitukseen) | 13 Huuhteluventtiili Y10 |
| 4 Suihkutuspiirin 1 liitäntä (Y5) | 14 Paineanturi PS5 |
| 5 Suihkutuspiirin 2 liitäntä (Y6) | 15 Suihkutusventtiili Y5 |
| 6 Suihkutuspiirin 3 liitäntä (Y7+Y9) | 16 Suihkutusventtiili Y6 |
| 7 Suihkutuspiirin 4 liitäntä (Y8+Y9) | 17 Suihkutusventtiili Y7 |
| 8 Hopeapatruuna | 18 Suihkutusventtiili Y8 |
| 9 Paineenkorotuspumppu (vain tyyppi A) | 19 Vesisuihkupumppu |
| 10 Steriilisuodatin (lisävaruste) | 20 Paineanturi PS4 |
| | 21 Tulopaineen painemittari |

Kuva 6: Condair DL:n keskusyksikön yleiskuvaus

4 Käyttö

Condair DL -kostutusjärjestelmän saavat ottaa käyttöön ja järjestelmää saavat käyttää vain henkilöt, jotka tuntevat Condair DL -kostutusjärjestelmän ja ovat päteviä tämänkaltaiseen työhön. Laitteen omistajan vastuulla on varmistaa käyttöhenkilöstön riittävä pätevyys.

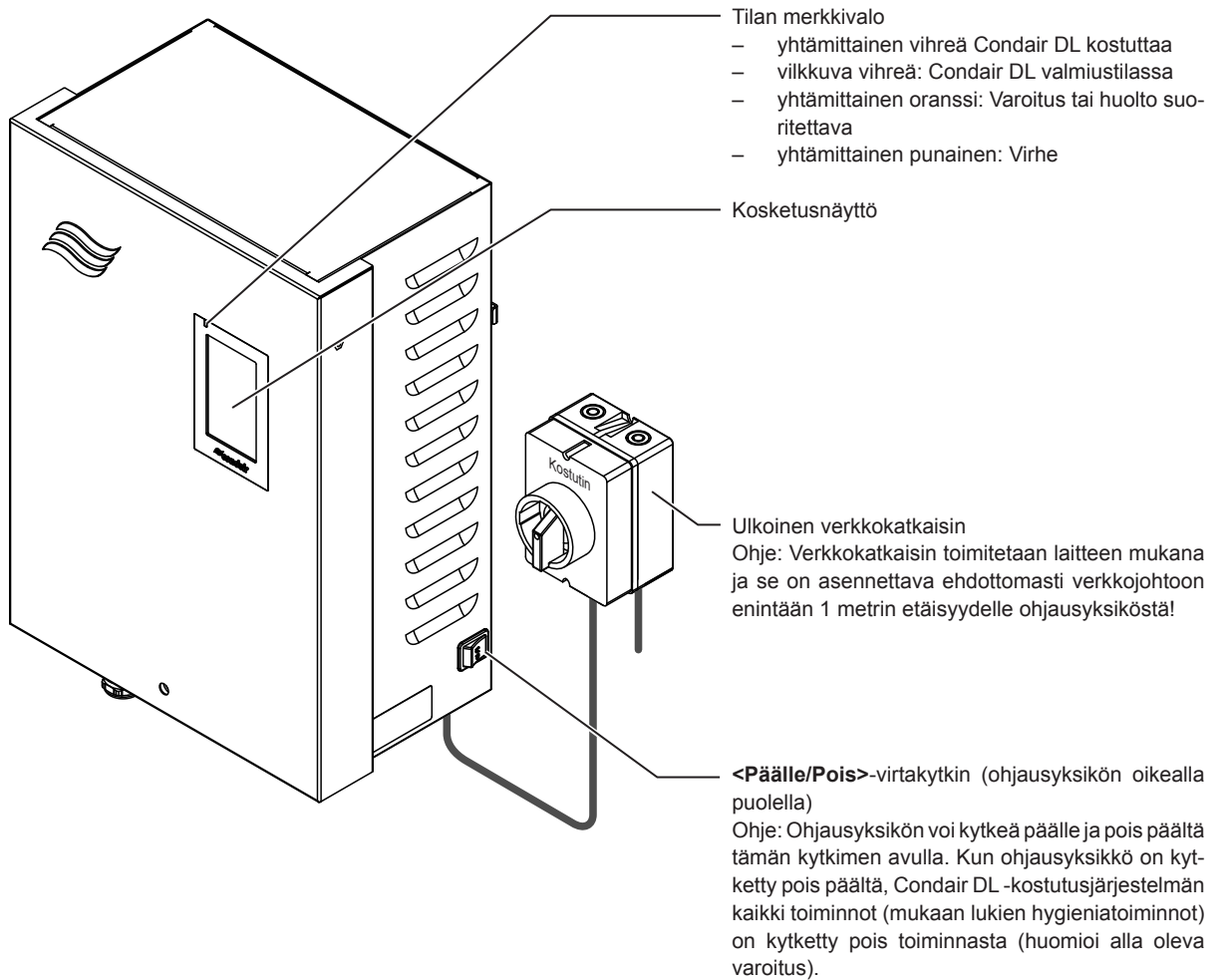
4.1 Ensimmäinen käyttöönotto

Ensimmäinen käyttöönotto on kaikissa tapauksissa annettava Condair-edustajan huoltoteknikon tai koulutetun ja näihin töihin valtuutetun asiakkaan huoltoteknikon tehtäväksi. Siksi sitä ei ole kuvattu tässä oppaassa yksityiskohtaisesti .

Huoltoasentajat suorittavat ensimmäisen käyttöönoton yhteydessä seuraavat työt esitettyssä järjestyksessä:

- Kostutinyksikön, ohjausyksikön ja keskusyksikön oikean asennuksen tarkastus.
- Sähköasennuksen tarkastus.
- Vesiasennuksen tarkastus.
- Veden syöttöjohdon huuhtelu ja veden laadun tarkastus.
- Paineenkorotuspumpun pyörimissuunnan tarkistus ja pumpun kierrosnopeuden säätö.
- Suihkutuspiirien liitännän tarkastaminen oikeisiin suihkutuksen venttiileihin ja kaikkien suuttimien toiminnan tarkastaminen.
- Condair DL -ohjauksen tai kostutusjärjestelmän konfigurointi.
- Testikäytön suorittaminen.
- Käyttöönottoraportin täyttäminen.

4.2 Näyttö- ja käyttöelementit



Kuva 7: Näyttö- ja käyttöelementit



VAARA!
Sähköiskun vaara!

Kun ohjausyksikkö kytketään pois toiminnasta <Päälle/Pois>-kytkimellä, ohjausyksikön sisään jää edelleen jännite, mistä syystä **ohjausyksikön jännitteensyyttö on katkaistava ulkoisen verkkokatkaisimen avulla** ennen ohjausyksikön avaamista.

4.3 Uudelleenkäyttöönotto käyttökatkoksen jälkeen

Seuraavassa on kuvattu laitteen käyttöönotto käyttökatkoksen (esimerkiksi järjestelmän huollon) jälkeen. Tämän edellytyksenä on, että Condair-edustajan huoltoasentaja on suorittanut ensimmäisen käyttöönoton asianmukaisesti ja että järjestelmä on konfiguroitu oikein. Ota Condair DL -kostutusjärjestelmä uudelleen käyttöön noudattamalla seuraavia ohjeita:

1. Tarkista järjestelmän komponentit ja asennukset vaurioiden varalta.



VAARA!

Vahingoittunut kostutusjärjestelmä tai sen vahingoittuneet asennukset voivat olla hengenvaarallisia tai aiheuttaa vakavia esinevahinkoja.

Älä koskaan ota käyttöön vaurioituneita kostutusjärjestelmiä tai järjestelmiä, joiden asennukset ovat vahingoittuneet.

2. Tarkista, että haihduttimen keraamiset levyt on sijoitettu ja tiivistetty oikein.



VAROITUS!

Vuotava haihdutinyksikkö voi aiheuttaa vakavia esinevahinkoja.

Kostutusjärjestelmän saa ottaa käyttöön vain, jos haihduttimen keraamiset levyt on sijoitettu ja tiivistetty oikein.

3. **Käännä verkkojohdon** (jännitteensyöttö ohjausyksikköön) verkkokatkaisin toimintaan **Päällä**-asentoon.
4. Avaa veden syöttöjohdon **sulkuventtiilil**, jos se on suljettu.
5. Aseta ohjausyksikön **<Päälle/Pois>**-kytkin asentoon **Päälle** ja aktivoi ohjausyksikkö tarvittaessa ulkoisen vapautuskoskettimen avulla.
6. Jos Condair DL -kostutusjärjestelmän virta on ollut kytkettynä pois toiminnasta yli 48 tunnin ajan, näytössä näkyy varoitus W50 "Käyttöhäiriö". Toimi tällöin seuraavasti:
 - Kytke ohjausyksikkö uudelleen pois toiminnasta **<Päälle/Pois>**-kytkimellä.
 - Sulje demineralisoidun veden syöttöjohdon sulkuventtiili.
 - Irrota demineralisoidun veden syöttöjohto keskusyksikön liitännästä.
 - Vie demineralisoidun veden syöttöjohdon avoin pää rakennuksen puoleiseen avoimeen viemäriin.
 - Avaa demineralisoidun veden syöttöjohdon sulkuventtiili ja huuhtelee syöttölinjaa vähintään 5 minuutin ajan. Sulje sulkuventtiili uudelleen, liitä demineralisoidun veden syöttöjohto takaisin keskusyksikön tuloliitännään ja avaa sulkuventtiili.
 - Kytke ohjausyksikkö jälleen toimintaan **<Päälle/Pois>**-kytkimellä.

Ohje: Ohjausyksikön käynnistämisen jälkeen näyttöön tulee uudelleen varoitus W50 "Käyttöhäiriö". Viiden minuutin jälkeen Condair DL huuhtelee vesijärjestelmän automaattisesti ja siirtyy sitten normaaliin toimintaan. Varoitusviesti nollautuu.

7. Jos steriilisuodatin on vaihdettu, ilmaa steriilisuodatin kohdan [Luku 6.6](#) ohjeiden mukaisesti.

Condair DL -kostutusjärjestelmä on tämän jälkeen normaalissa käyttötilassa ja aloitusnäyttö tulee näkyviin. Ohje: Lisätietoa ohjausohjelmiston käytöstä on kohdassa [Luku 5](#).

4.4 Käyttöä koskevia ohjeita

4.4.1 Tärkeitä käyttöä koskevia ohjeita

- Huuhteluventtiili avataan valmiustilassa hygieniasyistä **23 tunnin välein noin 300 sekunniksi** vesiputkien huuhtelua varten.
- Kostutusvaatimuksen tultua kostutus aktivoituu noin 14 prosentista (3 suihkutuspäiriä) tai noin 7 prosentista (4 suihkutuspäiriä) alkaen.

4.4.2 Toiminta- ja häiriöetäilmoitukset

Järjestelmä näyttää käyttö- ja häiriöetäilmoituskortin releen kautta virhe- ja käyttötilatietoja:

Aktivoitu etänäyttörele	Milloin?
"Error" (Häiriö)	Laitteistossa on toimintahäiriö, ja käytön jatkaminen ei ole enää mahdollista tai se on mahdollista enää vain rajoitetun ajan.
"Service" (Huolto)	Jokin huoltolaskureista on umpeutunut. Vastaava huolto on suoritettava.
"Running" (Kostutus käynnissä)	Tehovaatimus päällä/kostutus
"Unit on" (Laite on kytketty toimintaan)	Kostutusjärjestelmä on päällä ja jännitteenalainen
"Furnace" (Uuni)	Tätä toimintoa ei tueta.

4.4.3 Käytön aikana tehtävät tarkistukset

Condair DL -kostutusjärjestelmää on tarkkailtava säännöllisesti käytön aikana. Tarkista seuraavat asiat:

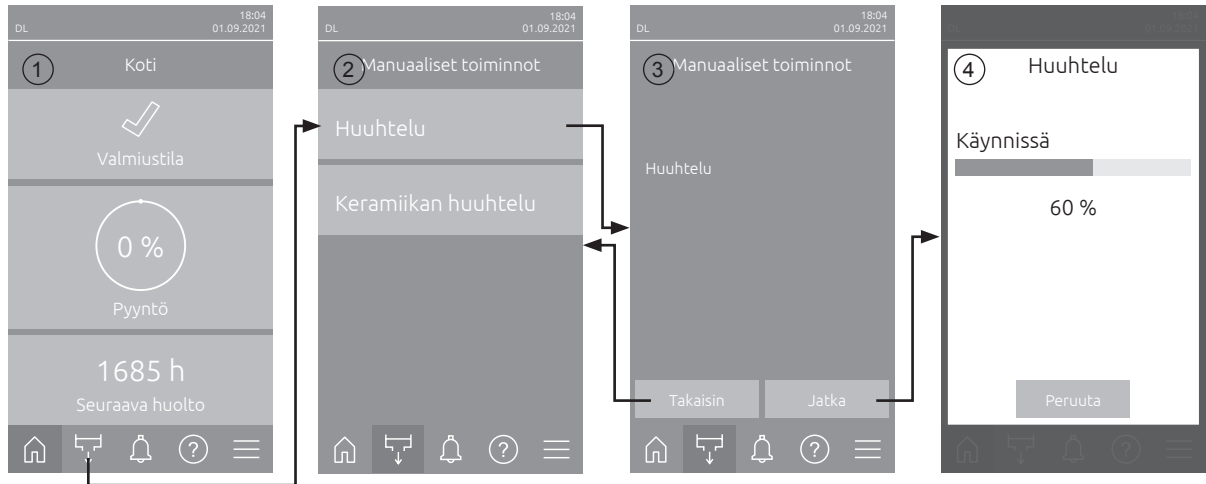
- Tarkista vesiasennus vuotojen varalta.
- Tarkista, että kostutusjärjestelmän osat on kiinnitetty oikein ja ettei niissä ole vaurioita.
- Tarkista sähköasennukset vaurioiden varalta.
- Tarkista ohjauksyksikön näytössä näkyvät mahdolliset huolto- tai häiriöilmoitukset.

Jos havaitset vikoja (esimerkiksi vuotoja, häiriöilmoituksia tms.) tai vahingoittuneita komponentteja, Condair DL -kostutusjärjestelmä on poistettava käytöstä luvussa [Luku 4.5](#) kuvatulla tavalla, minkä jälkeen kyseinen häiriö on korjattava tai viallinen komponentti vaihdettava. Jätä viallisten komponenttien vaihto Condair-edustajan valtuutetun asiantuntijan tai koulutetun huoltoasentajan tehtäväksi.

4.4.4 Sisäisen vesijärjestelmän huuhtelu

Ohje: Aktiivisen virheilmoituksen yhteydessä sisäistä vesijärjestelmää ei voi huuhdella.

Suorita sisäisen vesijärjestelmän huuhtelu seuraavasti:



1. Paina aloitusnäytön (1) painiketta **<Manuaaliset toiminnot>**.
2. Näyttöön aukeaa Manuaaliset toiminnot -valikko (2). Paina valikon **<Huuhtelu>**-painiketta.
3. Huuhtelutoiminnon vahvistusikkuna (3) aukeaa. Käynnistä huuhtelu painamalla **<Jatka>**-painiketta. Ohje: Mahdollisesti käynnissä oleva kostutusjakso keskeytyy. Jos laitteistossa on lisävarusteena saatava ulkoinen putkiston huuhtelu, ulkoinen huuhteluventtiili Y4 aukeaa ensin ja veden syöttöjohtoa huuhdellaan määrätyn ajan. Tämän jälkeen tuloventtiili Y1 aukeaa ja huuhteluventtiili Y10 (normaalisti auki) huuhtelee keskusyksikön vesijärjestelmän. Jos järjestelmässä on lisävarusteena saatava ilmahuuhtelu, ulkoinen ilmahuuhteluventtiili Y3 avautuu ja suihkutuspierit puhalletaan lopuksi yksi kerrallaan (vain, jos tehovaatimusta ei ole ja turvaketju ja ulkoinen vapautuskosketin ovat kiinni).
4. Huuhtelun etenemisen ilmaisin (4) tulee näkyviin ja osoittaa huuhtelun tilan. Kun huuhtelu on päätynyt, aloitusnäyttö tulee näkyviin.

Voit keskeyttää tyhjennyksen painamalla huuhtelun edistymisnäytössä **<Peruuta>**-painiketta. Huuhtelu pysähtyy automaattisesti, ja aloitusnäyttö tulee näkyviin.

4.4.5 Keraamisten levyjen huuhtelu

Keraamisten levyjen huuhtelutoiminto on käytettävissä vain, jos keraamisten levyjen huuhtelutoiminto on otettu käyttöön ohjausohjelmistossa (ks. [Luku 5.3.3.5](#)).



HUOMIO!

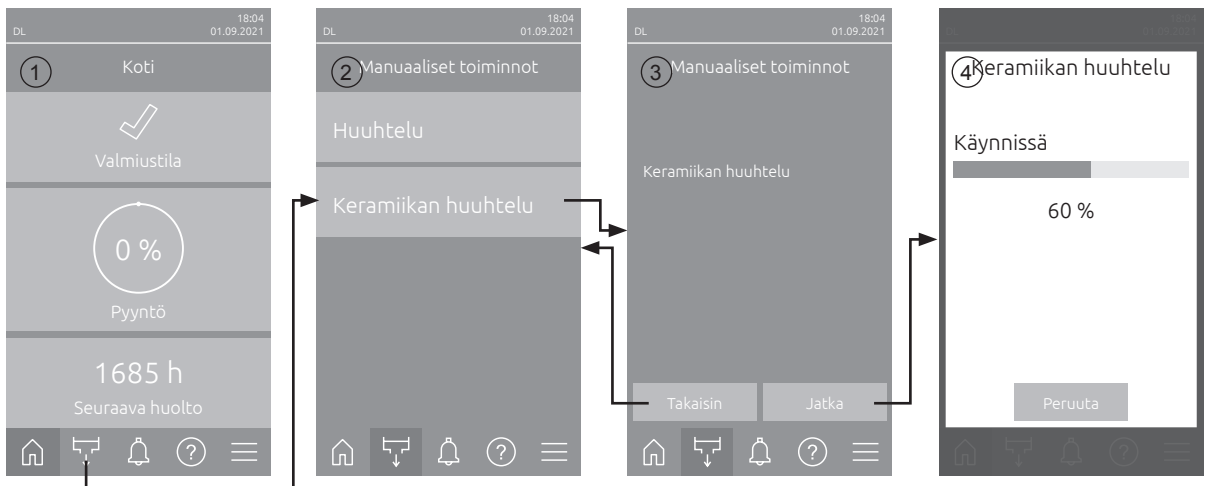
Keramiikan huuhtelun yhteydessä suutinten kautta suihkutetaan vettä keraamisille levyille samalla tavoin kuin 100-prosenttisen tehovaatimuksen yhteydessä. Järjestelmissä, joissa on paineenkorotuspumppu, myös pumppu käynnistyy.

Laitteen omistajan on valvottava keramiikan huuhtelua, sillä kosteus voi ylittää halutun ohjearvon huomattavasti. Tällöin vaarana on keraamisten levyjen ylikyllästyminen.

Kun huuhtelu on valmis, keraamisten levyjen taakse mahdollisesti kertynyt vesi on poistettava, jos se ei pääse valumaan pois.

Ohje: Jos järjestelmässä on aktiivinen virheilmoitus, keraamisia levyjä ei voi huuhdella.

Suorita keraamisten levyjen huuhtelu noudattamalla seuraavia ohjeita:



1. Paina aloitusnäytössä (1) **<Manuaaliset toiminnot>** -painiketta.
2. Näyttöön aukeaa Manuaaliset toiminnot -valikko (2). Paina tässä kohdassa **<Keramiikan huuhtelu>** -painiketta.
3. Näyttöön aukeaa keramiikan huuhtelun vahvistusikkuna (3). Käynnistä keramiikan huuhtelu painamalla **<Jatka>**-painiketta.
Ohje: Kun keramiikan huuhtelu käynnistyy, kaikki suihkutusventtiilit aukeavat määritetyksi suihkutusa-jaksi (ks. [Luku 5.3.3.5](#)) ja suihkuttavat vettä keraamisille levyille 100-prosenttisen tehovaatimuksen tavoin. Laitteissa, joissa on paineenkorotuspumppu, myös se aktivoituu asetetulla paineella (ks. [Luku 5.3.3.5](#)).
4. Huuhtelun etenemisnäyttö (4) tulee näkyviin ja osoittaa keramiikan huuhtelun tilan. Kun keramiikan huuhtelu on päättynyt, näyttö palaa aloitusnäyttöön.

Voit keskeyttää huuhtelutoiminnon painamalla huuhtelun etenemisnäytössä **<Peruuta>**-painiketta. Huuhtelutoiminto pysähtyy tällöin automaattisesti, ja aloitusnäyttö tulee näkyviin.

4.5 Käytöstä poistaminen

Condair DL -kostutusjärjestelmä voidaan kytkeä **pois käytöstä** esimerkiksi huoltotöiden ajaksi noudattamalla seuraavia ohjeita:

1. Sulje veden syöttöjohdon **sulkuventtiili**.
2. Aseta ohjausyksikön **<Päälle/Pois>**-kytkin **Pois**-asentoon ja kytke ohjausyksikkö tarvittaessa pois toiminnasta ulkoisen vapautuskytkimen avulla.
3. **Kytke ohjausyksikkö irti verkkovirrasta: Aseta verkkokatkaisin Pois**-asentoon ja varmista, ettei virtakytkintä voi kytkeä päälle vahingossa.



VAARA!
Sähköiskuvaara

Tärkeää! Paineenkorotuspumpulla varustettujen järjestelmien ohjausyksikössä oleva taajuusmuuttaja sisältää kondensaattoreita. Niissä voi olla vaarallisen korkea jännite vielä jonkin aikaa sen jälkeen, kun ohjausyksikkö on kytketty pois toiminnasta. Siksi on odotettava vähintään 10 minuuttia virransyötön katkaisun jälkeen. Tarkista, että taajuusmuuttajan ja pumpun moottorin vastaavat kytkennät ovat jännitteettömiä, ennen kuin käsittelet näitä osia!

4. **Hygienia!** Anna ilmalaitteiston **puhaltimen käydä, kunnes** kostutusyksikkö on kuiva.
5. Jos haluat huoltaa kostutusyksikköä, sammuta ilmalaitteisto ja varmista, ettei se pääse käynnistymään tahattomasti.

Tärkeitä ohjeita, kun laite poistetaan käytöstä pitkäksi aikaa

Tärkeää! Hygieniasyistä suosittelemme, että ohjausyksikkö ja syöttävä käänteisosmoosilaitteisto pidetään päälle kytkettyinä sellaisten jaksojen ajan, kun kosteutusta ei tarvita. Tämä huuhtelee järjestelmää säännöllisesti ja estää samalla bakteerien muodostumista.

Jos Condair DL -kostutusjärjestelmä on kuitenkin poistettava käytöstä **pitkäksi aikaa**, ota seuraavat asiat huomioon:

- **Hygienia! Tyhjennä kaikki vesijohdot.**
Ohje: Huomioi laitevalmistajan antamat tiedot, jotka koskevat käänteisosmoosilaitteistosta keskusyksikköön johtavan veden syöttöjohdon tyhjentämistä.
- Irrota steriilisuodatin, tyhjennä vesi suodatinkotelosta, kuivaa suodatinkotelo ja asenna uusi suodatinputruuna.
- Tyhjennä hopeapatruuna.
- Turvallisuussyistä **haihdutinelementit on jätettävä käyttöasentoon** myös pidempien seisonta-aikojen yhteydessä. Näin estetään veden sumutus suoraan kanavaan kostutusjärjestelmän tahattoman käynnistykseen yhteydessä.

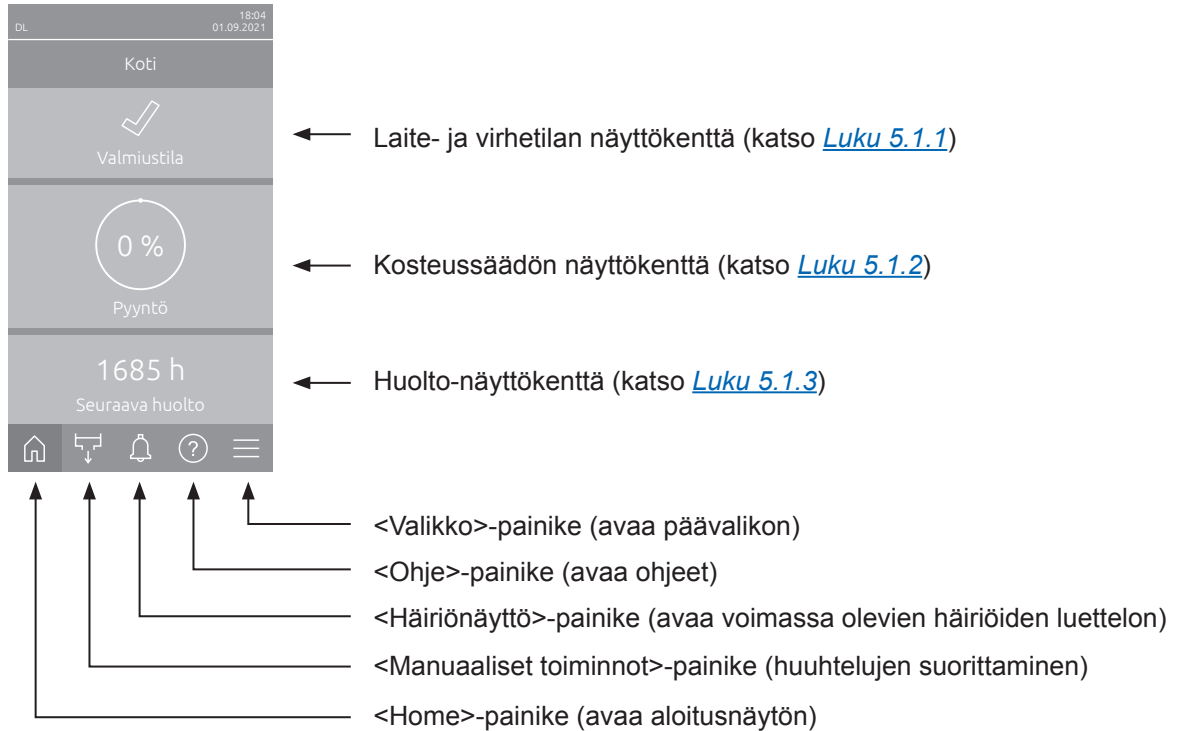
5 Condair DL -ohjausohjelmiston käyttö

5.1 Aloitusnäyttö

Kun järjestelmä on otettu käyttöön ja automaattinen järjestelmätesti on suoritettu, järjestelmä on **normaalissa käyttötilassa** ja **aloitusnäyttö** tulee näkyviin.

Ohje: Aloitusnäytön ulkoasu riippuu laitteen nykyisestä tilasta ja vikatilasta sekä järjestelmän ohjauksen määrityksistä. Tästä syystä aloitusnäytön ulkoasu voi poiketa ohessa kuvatusa.

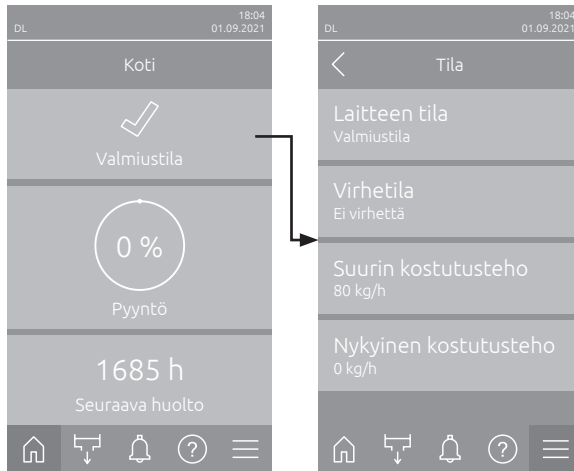
Aloitusnäytön rakenne:



Kuva 8: Aloitusnäyttö

5.1.1 Laite- ja virhetilan näyttökenttä

Kun painat aloitusnäytössä laite- ja virhetilan näyttökenttää, näyttöön aukeaa ikkuna, jossa on lisätietoja laitteen tilasta ja virheiden tilasta.



- **Laitteen tila:** Näyttää laitteen nykyisen tilan.
- **Virhetila:** Näyttää laitteen nykyisen virhetilan (Ei virheitä, Varoitus tai Virhe).
- **Suurin kostutusteho:** Näyttää Condair DL:n suurimman kostutustehon (kg/h).
- **Nykyinen kostutusteho:** Näyttää Condair DL:n nykyisen kostutustehon kilogrammoina tunnissa.

Laitteen tilakentässä voi näkyä seuraavia vikatilojen symboleja:

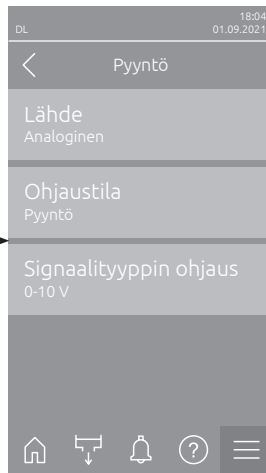
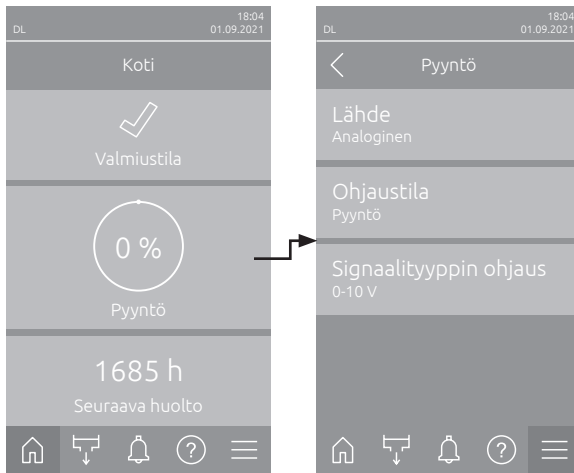
Vikatilan symboli	Kuvaus
✓	Condair DL toimii oikein.
!	Laitteistossa on ilmennyt häiriö, jonka tila on "Varoitus".
✗	Laitteistossa on ilmennyt häiriö, jonka tila on "Virhe". Häiriöstä riippuen Condair DL:n toiminta pysäytetään tai laite jatkaa toimintaansa rajoitetusti.

Laitteen käytön aikana voi näkyä seuraavia tilailmoituksia:

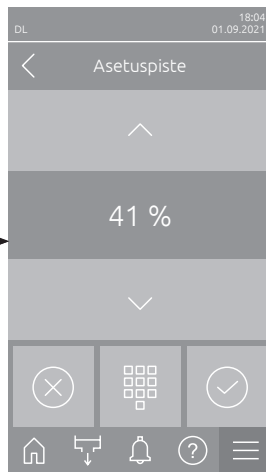
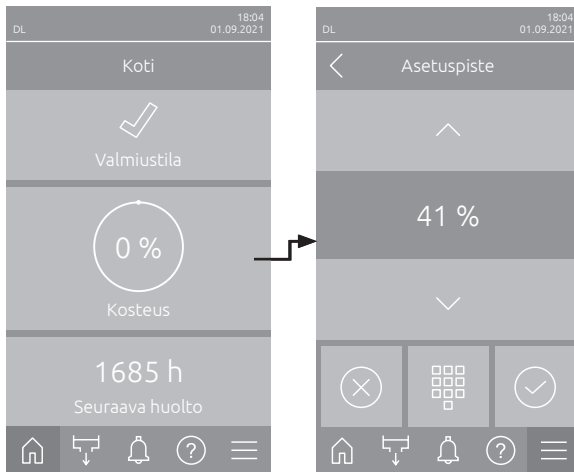
Laitteen tila	Kuvaus
Alustetaan	Ohjausta alustetaan.
Pysäytetty	Kostutusjärjestelmän toiminta on pysäytetty käytön jatkamisen estävän häiriön vuoksi.
Huuhtelee	Vesijärjestelmää huuhdellaan.
Valmiustila	Kostutusjärjestelmä ei ole saanut tehovaatimusta yli 60 minuuttiin. Vesijärjestelmää huuhdellaan automaattisesti 120 sekunnin ajan ennen seuraavaa kostutusta.
Kostutetaan	Kostutusjärjestelmä kostuttaa.
Valmis	Kostutusjärjestelmä on huuhdeltu, ja se on valmis suorittamaan kostutustoimenpiteen heti tehovaatimuksen tultua.
Ilmahuuhtelu	Ilmahuuhtelu (valinnainen toiminto) on käynnissä.
Täytetään	Kostutusjärjestelmä täytetään ja ilmataan vedenpuutteen vuoksi.
Johtavuushuuhtelu	Syöttöveden johtavuus on sallitun alueen ulkopuolella, joten vesijärjestelmää huuhdellaan määrätyn ajan.
Kytetty pois	Kostutustoiminto on kytketty pois toiminnasta ohjausohjelmiston avulla. Hygieniatoiminnot (vesijärjestelmän säännöllinen huuhtelu) ovat edelleen aktiivisia.
Etäsammutus	Kostutusjärjestelmä on pysäytetty vapautuskoskettimen avulla (etäkäynnistys ja -sammutus).
Lämpötilan huuhtelu	Veden lämpötila on liian korkea tai lähellä jäätymispistettä. Vesijärjestelmää huuhdellaan määrätyn ajan.
Keramiikan huuhtelu	Valinnainen keramiikan huuhtelu on käynnissä.

5.1.2 Kosteussäädön näyttökenttä

Kun painat aloitusnäytössä kosteussäädön näyttökenttää, näyttöön aukeaa senhetkisen ohjaustilan mukaan ikkuna, jossa on lisätietoja kosteudensäädöstä (ohjaustila: Päällä/Pois tai Tehovaatimus tai ohjearvon syöttö (ohjaustila: RH P tai RH PI).



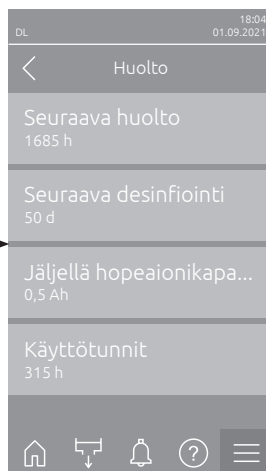
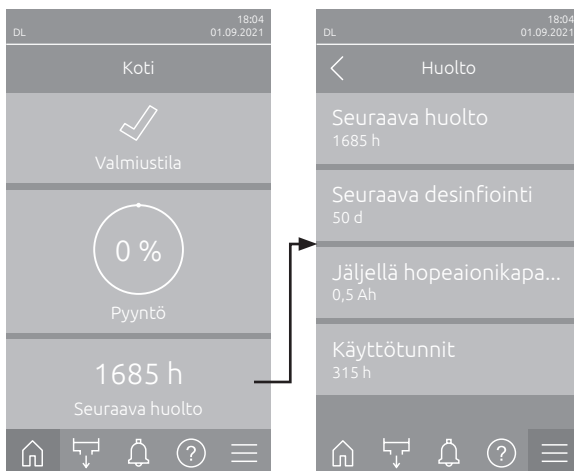
- **Lähde:** Näyttää ohjaussignaalin lähteen (Analoginen, Modbus, BACnet tai IoT).
- **Ohjaustila:** Näyttää nykyisen ohjaustilan (Päällä/Pois, Tehovaatimus, RH P tai RH PI).
- **Signaalityypin ohjaus:** Näyttää käytettävän ohjaussignaalin.
Ohje: Tämä asetus näkyy vain, kun ohjauksen tilaksi on asetettu Tehovaatimus.



- **Asetuspiste:** Halutun kosteuden ohjearvon (%RH) asetus.

5.1.3 Huolto-näyttökenttä

Kun painat aloitusnäytössä Huolto-näyttörüutua, näkyviin tulee huoltotiedot sisältävä ikkuna.

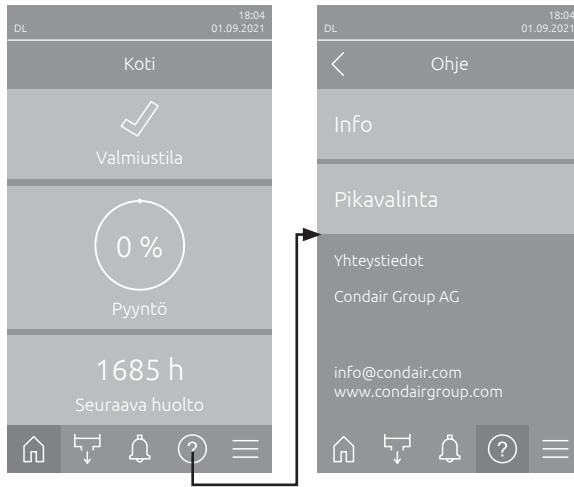


- **Seuraava huolto:** Näyttää seuraavaan järjestelmän huoltoon jäljellä olevan ajan tunteina.
- **Seuraava desinfiointi:** Näyttää jäljellä olevan ajan (päivinä) seuraavaan desinfiointiin.
Ohje: Näkyy vain, jos asetus "Desinfiointiajastin" on aktivoitu ohjausohjelmiston huoltotasolla.
- **Jäljellä hopeaionikapasiteetti:** Näyttää hopeapatruunan jäljellä olevan kapasiteetin (Ah) ennen seuraavaa vaihtoa.
- **Käyttötunnit:** Näyttää käyttötunnit käyttöönosta lähtien.

5.2 Ohje-valikon tietotoiminnot

5.2.1 Ohje-valikon avaaminen

Paina aloitusnäytössä <Ohje>-painiketta. Näyttöön aukeaa ohjevalikko, joka sisältää yhteystiedot.



5.2.2 Käyttötilojen haku Info-valikosta

DL	18:04 01.09.2021
< Info	
Kostutinmalli DL	
DL-tyyppi Kostutin + FC	
RFI-tyyppi Kyllä	
Ohjelmistoversio	
Sarjanumero	
Sarjanumero 111111	
Veden johtavuus 5 uS/cm	
Veden lämpötila 10,0 °C	
Jäljellä hopeaionikapa... 0,5 Ah	
Hopeaionivirta 0,2 mA	
Hopeaionivirran tavoite 0,2 mA	
Suurin kostutusteho 155 kg/h	
Nykyinen kostutusteho 7 kg/h	
PS2 Painekeytkin Päällä	
PS4 Tulopaine 4,0 bar	
PS5 Suuttimen paine 4,0 bar	
Y1 Tulovernttiili Auki	
Y2 Vara Suljettu	
Y3 Ilmahuuhtelu Suljettu	
Y4 Ulk. linjahuuhtelu Suljettu	
Y5 Suihkutusventtiili Suljettu	
Y6 Suihkutusventtiili Suljettu	

Jatkuu
seuraavalla sivulla

- **Kostutinmalli:** Kostutinlaitteen mallinimi.
- **DL-tyyppi:** Laitetyyppi (Kostutin= kostutin ilman paineenkorotuspumppua, Kostutin + FC= kostutin, jonka varusteena on paineenkorotuspumppu, Kostutin + FC - Off=kostutin, jonka pumppu/taajuusmuuttaja on kytketty pois toiminnasta).
- **RFI-tyyppi:** Osoittaa, onko valinnainen käyttö- ja häiriöetäilmoituskortti asennettu ja aktivoitu (Kyllä) vai ei (Ei).
- **Ohjelmistoversio:** Integrated Controller nykyiset ohjelmistoversiot (Laiten FW-versio, Kehyksen FW-versio ja Kännistysohjelman FW-versio) ja ohjainkorttien ohjelmistoversiot (Ohjainkortti, Johtavuuskortti, Hopeaionikortti ja RFI-kortti).
- **Sarjanumero:** Kostutusjärjestelmän sarjanumero.
- **Veden johtavuus:** Syöttöveden johtavuus ($\mu\text{S}/\text{cm}$).
Ohje: Määräaikaisen järjestelmähuuhtelun aikana tai kun järjestelmä on tyhjenetty, johtavuusarvona näkyy tilapäisesti 0 $\mu\text{S}/\text{cm}$. Odota aina, kunnes laitteisto kostuttaa, ennen kuin tarkistat johtavuusarvon!
- **Veden lämpötila:** Tuloveden nykyinen lämpötila ($^{\circ}\text{C}$).
Ohje: Tämä tietokenttä näkyy vain, jos "Veden lämpötilan valvonta" -vaihtoehto on asennettu ja aktivoitu ohjausohjelmiston huoltotasolla.
- **Jäljellä hopeaionikapasiteetti:** Hopeapatruunan jäljellä oleva kapasiteetti (Ah).
- **Hopeaionivirta:** Hopeaionisoinnin nykyinen virta (mA).
- **Hopeaionivirran tavoite:** Hopeaionisoinnin laskennallinen tavoitevirta (mA).
- **Suurin kostutusteho:** Suurin kostutusteho (kg/h).
- **Nykyinen kostutusteho:** Nykyinen kostutusteho (kg/h).
- **PS2 Painekeytkin:** Valinnaisen PS2-painekeytkimen todellinen tila käytettäessä tyyppin A Condair DL -kostutusjärjestelmää, jossa steriilisuo-datin (Päällä = paine on havaittavissa, Pois = ei painetta).
- **PS4 Tulopaine:** Vedensyötön todellinen paine (bar).
- **PS5 Suuttimen paine:** Veden todellinen sumutuspaine (bar) (vain tyyppin A laitteissa, jossa on paineenkorotuspumppu).
- **Y1 Tulovernttiili:** Tulovernttiiliin Y1 todellinen toimintatila.
- **Y2 Vara:** ei toimintaa.
- **Y3 Ilmahuuhtelu:** Ulkoisen Y3-venttiiliin todellinen toimintatila ilmahuuhtelussa (lisävaruste).
- **Y4 Ulk. linjahuuhtelu:** Ulkoisen Y4-venttiiliin todellinen toimintatila ulkoisessa linjahuuhtelussa (lisävaruste).
- **Y5 Suihkutusventtiili:** Y5-suihkutusventtiiliin todellinen toimintatila.
- **Y6 Suihkutusventtiili:** Y6-suihkutusventtiiliin todellinen toimintatila.

Y8 Suihkutusventtiili Suljettu
Y9 Suihkutusventtiili Suljettu
Y10 Huuhteluventtiili Suljettu
Y11 Lisäpoistoventtiili Suljettu

- **Y7 Suihkutusventtiili:** Y7-suihkutusventtiilin todellinen toimintatila.
 - **Y8 Suihkutusventtiili:** Y8-suihkutusventtiilin todellinen toimintatila.
 - **Y9 Suihkutusventtiili:** Y9-suihkutusventtiilin todellinen toimintatila.
 - **Y10 Huuhteluventtiili:** Huuhteluventtiilin todellinen toimintatila (ilman virransyöttöä auki).
 - **Y11 Lisäpoistoventtiili:** Lisäpoistoventtiilin (lisävaruste) todellinen toimintatila (ilman virransyöttöä auki).
- Ohje: Tämä tietokenttä tulee näkyviin vain, jos valinnainen lisäpoistoventtiili on asennettu ja aktivoitu ohjausohjelmiston huoltotasolla.

5.2.3 Pikavalinta-valikon asetusparametrien pikavalinta

Paina Ohje-valikon <Pikavalinta>-painiketta. Kirjoita tämän jälkeen haluamasi asetusparametrin pikavalintanumero. Pikavalintanumero näkyy vastaavan parametrin asetusikkunan vasemmassa yläreunassa. Vahvista valitsemasi numero, minkä jälkeen vastaavan parametrin valintaikkuna tulee näkyviin. Ohje: Jos parametri on suojattu salasanalla, pikavalintanumeron syöttämisen jälkeen on annettava salasana 8808, ennen kuin parametrin asetusikkuna tulee näkyviin.

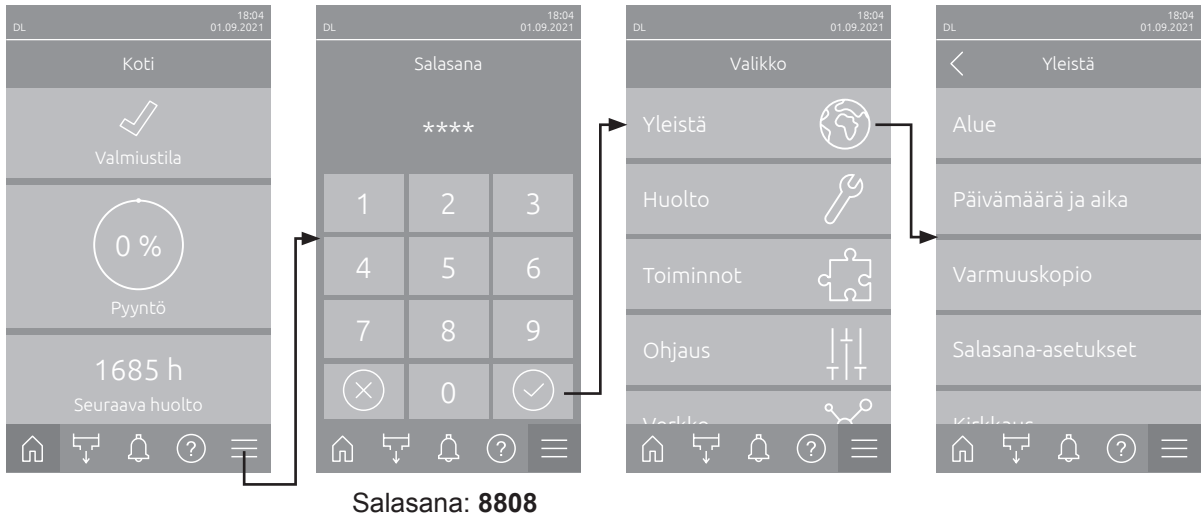


5.3 Asetusten määrittäminen

5.3.1 Yleistä-valikon asetukset ja toiminnot

5.3.1.1 Yleistä-valikon avaaminen

Valitse Yleistä-valikko alla kuvatulla tavalla.



5.3.1.2 Kielen ja mittayksikköjärjestelmän määrittäminen Alue-valikossa



- **Kieli:** Tämän asetuksen avulla määritetään järjestelmän kieli.
Tehdasasetus: **maakohtainen**
Vaihtoehdot: **eri kielet**
- **Yksiköt:** Tällä asetuksella voit määrittää haluamasi mittayksikköjärjestelmän.
Tehdasasetus: **maakohtainen**
Vaihtoehdot: **Metrinen tai Keisarillinen**

5.3.1.3 Päivämäärän ja kellonajan asettaminen Päivämäärä ja aika -valikossa

Ohje: Päivämäärä ja kellonaika on asetettava ehdottomasti oikein, sillä ne vaikuttavat vika- ja huolto-työhistorialuetteloiden merkintöihin.



- **Päivämäärä:** Määritä tämän asetuksen avulla nykyinen päivämäärä määritetyssä päivämäärämuodossa (PP.KK.VVVV tai KK/PP/VVVV).
Tehdasasetus: **01/01/2020**
- **Aika:** Tällä asetuksella voit määrittää kellonajan annetun kellonaikamallin mukaisesti (24H tai 12H).
Tehdasasetus: **12:00**
- **Päivämäärän muoto:** Tällä asetuksella voit määrittää päivämäärien näyttötavan.
Tehdasasetus: **PP.KK.VVVV**
Vaihtoehdot: **PP.KK.VVVV** tai **KK/PP/VVVV**
- **Kellonajan muoto** Tällä asetuksella voit määrittää kellonajan näyttötavan.
Tehdasasetus: **24H**
Vaihtoehdot **24H** (näyttötapa: 13:35) tai **12H** (näyttötapa: 01:35 PM)
- **Kesäaika:** Tällä asetuksella voit määrittää ajan asetuksen (kesäaika/ talviaika).
Tehdasasetus: **Talviaika**
Vaihtoehdot: **Kesäaika** tai **Talviaika**

5.3.1.4 Varmuuskopiointi-valikon parametriasetukset



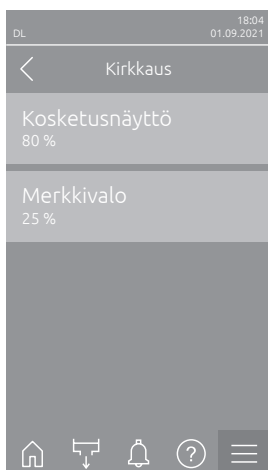
- **Lataa parametrit USB:stä:** Tämän toiminnon avulla voit lukea parametriasetukset, jotka on tallennettu aiemmin FAT32-formatoidulle USB-tikulle. Tätä varten USB-tikku parametriasetuksineen on asetettava Integrated Controller USB-liitäntään. Valintaruudun valinnan jälkeen näyttöön tulee vahvistusikkuna, jossa parametriasetusten lataaminen on vahvistettava vielä uudelleen.

5.3.1.5 Salasanasuojauksen valitseminen käyttöön / pois käytöstä Salasana-asetukset-valikossa



- **Salasanasuojaus:** Tämän toiminnon avulla voit suojata päävalikon luvattomalta käytöltä käyttäjän salasanalla (**8808**) valitsemalla Päälle tai Pois.
Tehdasasetus: **Päällä**
Vaihtoehdot: **Pois tai Päällä**

5.3.1.6 Kosketusnäytön ja merkkivalojen kirkkauden määrittäminen Kirkkaus-valikossa

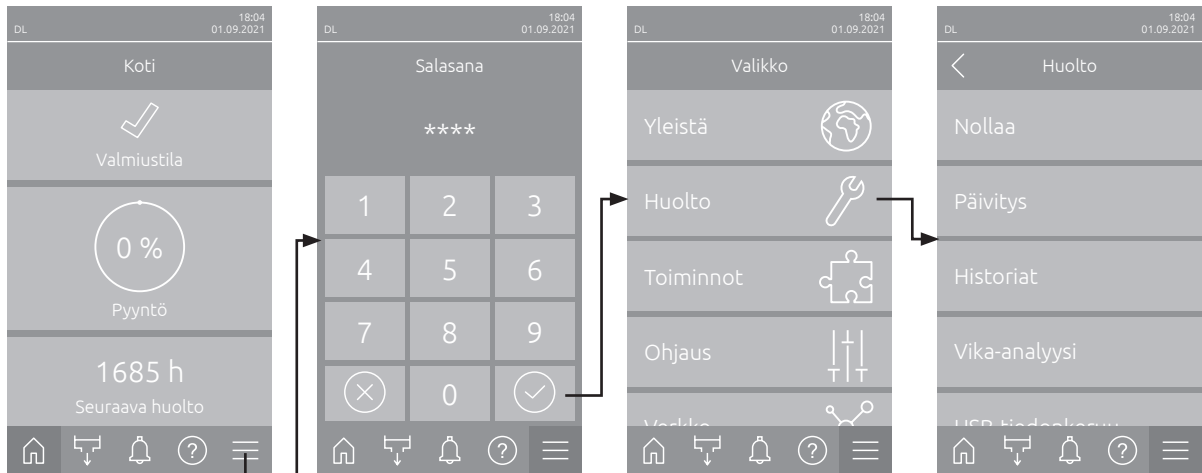


- **Kosketusnäyttö:** Tällä asetuksella voit määrittää näytön kirkkauden.
Tehdasasetus: **80 %**
Asetusalue: **15 ... 100 %**
- **LED:** Tämän asetuksen avulla voit määrittää käyttötiloja ilmaisevien merkkivalojen kirkkauden.
Tehdasasetus: **25 %**
Asetusalue: **25 ... 100 %**

5.3.2 Huolto-valikon asetukset ja toiminnot

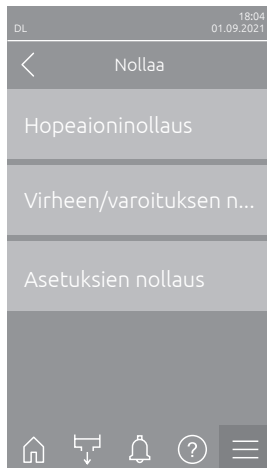
5.3.2.1 Huolto-valikon avaaminen

Valitse Huolto-valikko alla kuvatulla tavalla.



Salasana: 8808

5.3.2.2 Nollaus-valikon palautustoiminnot



- **Hopeaioninollaus:** Tällä toiminnolla voit nollata huoltolaskurin hopeapatriunan vaihtamisen jälkeen. Valintaruudun valinnan jälkeen näyttöön tulee vahvistusikkuna, jossa nollaus on vahvistettava vielä kerran.
- **Virheen/varoituksen nollaus:** Tällä toiminnolla voit nollata laitteiston aktiiviset virheilmoitukset ja varoitukset häiriöiden korjaamisen jälkeen. Valintaruudun valinnan jälkeen näyttöön tulee vahvistusikkuna, jossa nollaus on vahvistettava vielä kerran. Condair DL suorittaa tämän jälkeen järjestelmän uudelleenkäynnistyksen.
- **Asetuksien nollaus:** Tämän toiminnon avulla voit palauttaa ohjausohjelmiston parametrien asetusarvot viimeisimpiin tallennettuihin arvoihin. Valintaruudun valinnan jälkeen näyttöön tulee vahvistusikkuna, jossa nollaus on vahvistettava vielä kerran.

5.3.2.3 Ohjelmiston päivittäminen Päivitys-valikossa



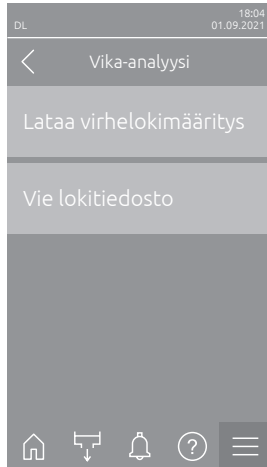
- **Päivitys USB-tikulta:** Tällä toiminnolla voit päivittää ohjausohjelmiston. Ohjelmisto ladataan tällöin suoraan USB-tikulta ja asennetaan lataamisen jälkeen. Huomioi myös muut ohjeet, ks. [Luku 6.8](#).
- **Etäpäivitys:** Tällä toiminnolla voit päivittää ohjausohjelmiston. Ohjelmiston on oltava ladattuna ennen päivityksen käynnistämistä. Lue myös aiheeseen liittyvät lisäohjeet, ks. [Luku 6.8](#).

5.3.2.4 Häiriöiden ja huoltotoimenpiteiden tarkastelu ja vienti historiat-valikossa



- **Virhe-/varoitushistoria:** Tämän toiminnon avulla voit näyttää virhe- ja varoitushistorialuettelon.
- **Huoltohistoria:** Tällä toiminnolla voit näyttää huoltohistorialuettelon.
- **Vie virhe-/varoitushistoria:** Tällä toiminnolla voit tallentaa virhe- ja varoitushistorialuettelon USB-tikulle.
Ohje: Ennen kuin suoritat tämän toiminnon, sinun on asetettava FAT32-formatoitu USB-tikku Integrated Controller USB-liitäntään.
- **Vie huoltohistoria:** Tällä toiminnolla voit tallentaa huoltohistorialuettelon USB-tikulle.
Ohje: Ennen kuin suoritat tämän toiminnon, sinun on asetettava FAT32-formatoitu USB-tikku Integrated Controller USB-liitäntään.

5.3.2.5 Virhelokitiedoston luominen ja vienti Virheanalyysi-valikossa




- **Lataa virhelokimääritys** (suoritettu tehtaalla): Tämän toiminnon avulla voit lukea ohjaukseen Condairilta USB-tikulla saatavan virhelokin määritystiedoston virheiden tallentamista varten. Virhelokin määritystiedoston lukemisen jälkeen järjestelmä luo käytön aikana virhelokitiedoston heti virheen tapahtuessa. Tiedosto voidaan tallentaa tämän jälkeen USB-tikulle toiminnolla Vie lokitiedosto.
Ohje: Ennen kuin suoritat tämän toiminnon, sinun on asetettava Integrated Controller USB-liitäntään USB-tikku, jossa on "Error Log Definition" -tiedosto.
- **Vie lokitiedosto**: Tällä toiminnolla voit tallentaa ohjauksen luoman virhelokitiedoston USB-tikulle ja lähettää sen Condairille analysoitavaksi.
Ohje: Ennen kuin suoritat tämän toiminnon, sinun on asetettava FAT32-formatoitu USB-tikku Integrated Controller USB-liitäntään.

5.3.2.6 Käyttötietojen tallennuksen käynnistys USB-tiedonkeruulaite-valikossa



- **Tila**: Tällä toiminnolla voit valita käyttöön käyttötietojen tallennuksen USB-tikulle tai poistaa tallennuksen käytöstä. Järjestelmä luo jokaiselle päivälle uuden csv-tiedoston ja tallentaa sen USB-tikulle.
Ohje: Ennen kuin suoritat tämän toiminnon, sinun on asetettava FAT32-formatoitu USB-tikku Integrated Controller USB-liitäntään.
Tehtäasetus: **Pois**
Vaihtoehdot: **Pois** tai **Päällä**
- **Lataa USB-lokimääritys** (suoritettu tehtaalla): tällä toiminnolla voit ladata Condairilta USB-tikulla saatavan USB-lokimääritystiedoston. Tämä tiedosto määrittää USB-tiedonkeruulaitteella tallennettavat parametrit, kun tallennus käynnistetään Tila-parametrin avulla.
Ohje: Ennen kuin suoritat tämän toiminnon, sinun on asetettava Integrated Controller USB-liitäntään USB-tikku, jossa on "USB-lokimääritystiedosto"

5.3.2.7 Käyttötilan tietojen haku valikosta Vianmääritys > Vianmääritystulot



Vianmääritystulot
Kosteuden ohjaus 0,5 V
Turvaketju Suljettu
Kostutuksen vapautus Pois
Taajuusmuuttajan virhe Pois
CS1 Yhteystieto Pois
PS2 Painekeytkin Päällä
PS4 Tulopaine 4,0 bar
PS5 Suuttimen paine 4,0 bar
Pumpun virta 0,0 A
Veden johtavuus 5 µS/cm
Veden lämpötila 10,0 °C
Hopeaionivirta 0,2 mA
Desinfiointisäiliön taso Pois
Vuotovalvonta Pois
24 V ulkoinen syöttö 23,8 V
10 V ulkoinen syöttö 9,8 V
5 V oheissyöttö 4,9 V

- **Kosteuden ohjaus:** Tulosignaaliittimen X16 jännitesignaali HUM:n ja GND:n välillä.
- **Turvaketju:** Turvaketjun nykyinen tila.
- **Kostutuksen vapautus:** Ohjainkortin liitinlohkon X16 vapautus / ei vapautusta (Remote enable).
- **Taajuusmuuttajan virhe:** Tilana näkyy Päällä, kun taajuusmuuttaja on kytketty toimintaan ja häiriötä ei ole havaittu. Tilana näkyy Pois, kun taajuusmuuttaja on kytketty pois toiminnasta tai taajuusmuuttajassa on häiriö.
- **CS1Yhteystieto:** Huuhtelujen tulon tila.
- **PS2 Painekeytkin:** Steriilisuodattimen PS2-painekeytkimen tila (vain järjestelmissä, joissa on steriilisuodatin ja pumppu).
- **PS4 Tulopaine:** Paineanturin PS4 analoginen tulo (tulopaine).
- **PS5 Suuttimen paine:** PS5-paineanturin analoginen tulo (suutinpaine).
- **Pumpun virta:** Pumpun moottorin ottama virta.
- **Veden johtavuus:** Tuloveden todellinen johtavuus (µS/cm).
- **Veden lämpötila:** Tuloveden todellinen lämpötila (°C).
- **Hopeaionivirta:** Hopeaionisaation todellinen virta.
- **Desinfiointisäiliön taso:** Desinfiointisäiliön todellinen täyttömäärä.
- **Vuotovalvonta:** Vuodonvalvonnan todellinen tila.
- **24 V ulkoinen syöttö:** 24 VDC:n virransyötön tehollinen jännite.
- **10 V ulkoinen syöttö:** 10 VDC:n virransyötön tehollinen jännite.
- **5 V oheissyöttö:** 5 VDC:n virransyötön tehollinen jännite.

5.3.2.8 Käyttö- ja häiriöetäilmoituskortin releiden vianmääritys valikossa Vianmääritys > RFI-vianmääritys

Ohje: Tämä valikko on valittavissa vain, jos käyttö- ja häiriöetäilmoituskortti on asennettu ja aktivoitu ohjausohjelmiston huoltotasolla.

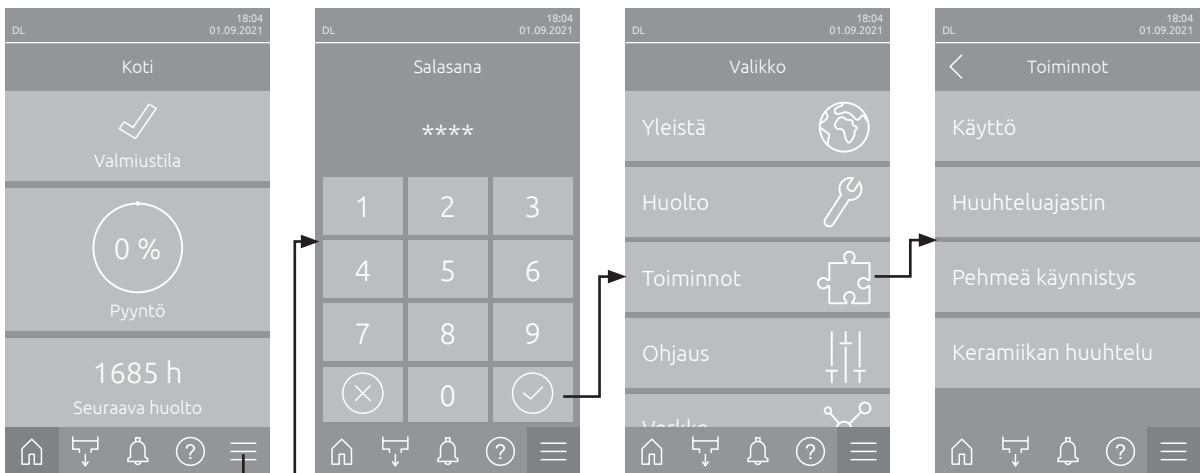


- **Tulipesä:** "Furnace"-releen kytkeminen toimintaan ja pois toiminnasta.
- **Yksikkö päällä:** "Unit On" -releen kytkeminen toimintaan ja pois toiminnasta.
- **Käynnissä:** "Running"-releen kytkeminen toimintaan ja pois toiminnasta.
- **Huolto:** "Service"-releen kytkeminen toimintaan ja pois toiminnasta.
- **Virhe:** "Error"-relaan kytkeminen toimintaan ja pois toiminnasta.

5.3.3 Toiminnot-valikon asetukset ja toiminnot

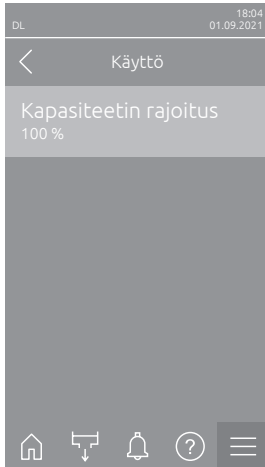
5.3.3.1 Toiminnot-valikon avaaminen

Valitse Toiminnot-valikko alla olevan kuvan mukaisesti.



Salasana: **8808**

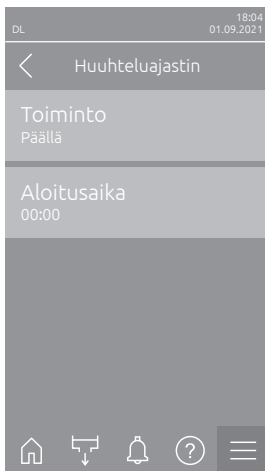
5.3.3.2 Tehorajoituksen säätö Käyttö-valikossa



- **Kapasiteetin rajoitus:** Tämän asetuksen avulla voit määrittää kapasiteettirajoituksen suhteessa maksimikapasiteettiin %.

Tehdasasetus: **100 %**
Asetusalue: **20... 100 %**

5.3.3.3 Huuhteluajastimen säätö Huuhteluajastin-valikossa



- **Toiminto:** Tämän asetuksen avulla voit ottaa käyttöön vesijärjestelmän aikaohjatun huuhtelun (Päällä) tai poistaa sen käytöstä (Pois).

Ohje: Jos laitteistossa on lisävarusteena saatava ulkoinen linjahuuhtelu, aikaohjatussa huuhtelussa veden syöttöjohto huuhdellaan ensin ulkoisen huuhteluventtiilin Y4 avulla. Tämän jälkeen tuloventtiili Y1 aukeaa ja huuhteluventtiili Y10 (normaalisti auki) huuhtelee keskusyksikön vesijärjestelmän. Jos järjestelmässä on lisävarusteena saatava ilmahuuhtelu, ulkoinen ilmahuuhteluventtiili Y3 aukeaa lopuksi ja suihkutuspierit puhalletaan vuorotellen.

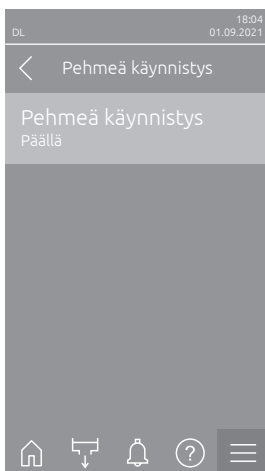
Tehdasasetus: **Pois**
Vaihtoehdot: **Pois tai Päällä**

- **Aloitusaika:** Tämän asetuksen avulla voit määrittää ajan, jolloin vesijärjestelmän aikaohjattu huuhtelu suoritetaan.

Ohje: Jos aikaohjattu huuhtelu osuu samaan ajankohtaan kostutuksen kanssa, vesijärjestelmän huuhtelua ei suoriteta.

Tehdasasetus: klo **00:00**
Asetusalue: klo **00:00 - 23:59**

5.3.3.4 Pehmeä-käynnistystoiminnon kytkeminen toimintaan / pois toiminnasta Pehmeä käynnistys-valikossa



- **Pehmeä käynnistys:** Tällä asetuksella aktivoit ("Päällä") tai deaktivoit ("Pois") pehmokäynnistystoiminnon.

Ohje: Pehmokäynnistystoiminto rajoittaa sumutettavan veden määrää uuden kostutuksen aikana 50 prosentilla 10 minuutin ajan, jos Condair DL ei ole kostuttanut sitä ennen yli 30 minuuttiin (tehdasasetus).

Tehdasasetus: **Pois**
Vaihtoehdot: **Pois tai Päällä**

5.3.3.5 Keramiikan huuhtelutoiminnon kytkeminen toimintaan / pois toiminnasta Keramiikan huuhtelu -valikossa



Keramiikan huuhtelun yhteydessä suutinten kautta suihkutetaan vettä keraamisille levyille samalla tavoin kuin 100-prosenttisen teho vaatimuksen yhteydessä. Järjestelmissä, joissa on paineenkorotuspumppu, myös pumppu käynnistyy.

Laitteen omistajan on valvottava keramiikan huuhtelua, sillä kosteus voi ylittää halutun ohjearvon huomattavasti. Tällöin vaarana on keraamisten levyjen ylikyllästyminen.

Kun huuhtelu on valmis, keraamisten levyjen taakse mahdollisesti kertynyt vesi on poistettava, jos se ei pääse valumaan pois.



- **Keramiikan huuhtelu:** Tämän asetuksen avulla voit kytkeä keramiikan huuhtelutoiminnon käyttöön (Päällä) tai pois käytöstä (Pois). Keramiikan huuhtelutoiminto on ensin aktivoitava, minkä jälkeen keramiikan huuhtelutoiminto voidaan käynnistää painamalla Manuaaliset toiminnot -painiketta ja valitsemalla sitten Keramiikan huuhtelu -toiminnon.

Tehdasasetus: **Pois**

Vaihtoehdot: **Pois tai Päällä**

- **Suihkutusaika:** Tällä asetuksella voit määrittää keramiikan huuhtelun keston sekunteina.

Tehdasasetus: **180 s**

Asetusalue: **1 ... 900 s**

- **Pumpun paine:** Tällä asetuksella voit määrittää pumpun paineen (bar), jonka paineenkorotuspumpun pitää muodostaa keramiikan huuhtelun aikana.

Tehdasasetus: **7,5 bar**

Asetusalue: **4,0... 9,0 bar**

5.3.4 Ohjaus-valikon asetukset ja toiminnot

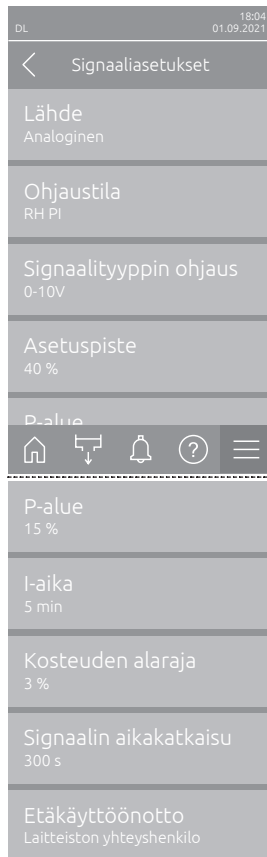
Ohjaus-valikossa voit määrittää Condair DL -kostutusjärjestelmän säädön asetukset. Valittavissa olevat säätöparametrit riippuvat valitusta signaalilähteestä ja valitusta ohjaustilasta.

5.3.4.1 Ohjaus-valikon avaaminen

Valitse Ohjaus-valikko alla kuvatulla tavalla.



5.3.4.2 Signaaliasetukset-valikon säätöasetukset



- **Lähde:** Tämän asetuksen avulla voit määrittää, onko säätösignaali peräisin analogisesta lähteestä "Analoginen" (kosteusanturi, ulkoisen kosteussäätimen tehoavaimussignaali), rakennuksen valvontatekniikasta (GLT) Modbus-signaalin välityksellä vai BACnet- tai IoT-lähteestä.
Tehdasasetus: **Analoginen**
Vaihtoehdot: **Analoginen** (analoginen anturisygnäali/kostuttimen säätösignaali)
Modbus (Modbus-signaali)
BACnet (BACnet-signaali)
IoT (IoT-signaali)
- **Ohjaustila:** Tämän asetuksen avulla voit määrittää, millä säätötavalla kostutusjärjestelmää ohjataan.
Tehdasasetus: **Tehovaatimus**
Vaihtoehdot: **Päällä/Pois** (ulkoinen päällä/pois-hygrostaatti),
Pyyntö (ulkoinen jatkuvatoiminen säädin),
RH P (sisäinen P-säädin)
RH PI (sisäinen PI-säädin)
- **Signaalityyppin ohjaus:** Tällä asetuksella määritetään, millä säädinsignaaliilla kostutusjärjestelmää ohjataan.
Ohje: Tämä valikkovaihtoehto tulee näkyviin ainoastaan, kun signaalin lähteeksi on valittu Analoginen ja ohjaustilaksi Pyyntö, RH P tai RH PI.
Tehdasasetus: **0-10 V**
Vaihtoehdot: **0-5 V, 1-5 V, 0-10 V, 2-10 V, 0-16 V, 3.2-16 V, 0-20 V, 4-20 V, 0-20mA, 4-20mA**
- **Asetuspiste:** Tämän asetuksen avulla voit määrittää kosteuden ohjearvon sisäiselle P/PI-säätimelle prosentteina suhteellisesta kosteudesta.
Ohje: Tämä valikkovaihtoehto tulee näkyviin ainoastaan, kun ohjaustilaksi on valittu RH P tai RH PI.
Tehdasasetus: **40 %RH**
Asetusalue: **5... 95 %RH**
- **P-alue:** Tämän asetuksen avulla voit määrittää proportionaalialueen sisäiselle P- tai PI-säätimelle prosentteina suhteellisesta kosteudesta.
Ohje: Tämä valikkovaihtoehto tulee näkyviin ainoastaan, kun ohjaustilaksi on valittu RH P tai RH PI.
Tehdasasetus: **15 %RH**
Asetusalue: **6... 65 %RH**
- **I-aika:** Tämän asetuksen avulla voit määrittää integraaliajan sisäiselle PI-säätimelle.
Ohje: Tämä valikkovaihtoehto tulee näkyviin ainoastaan, kun ohjaustilaksi on asetettu RH PI.
Tehdasasetus: **5 minuuttia**
Asetusalue: **1 ... 60 minuuttia**

- **Kosteuden alaraja:** Tämän asetuksen avulla voit määrittää prosentteina enimmäissignaaliarvosta kosteusanturin vähimmäissignaaliarvon, jonka alittumisen jälkeen seuraa kosteusanturin katkos (virhe E32).

Ohje: Tämä valikkovaihtoehto tulee näkyviin ainoastaan, kun ohjaustilaksi on valittu RH P tai RH PI.

Tehdasasetus: **3 %**

Asetusalue: **0,0... 10,0 %**

- **Signaalin aikakatkaistu:** Tämä valikkokohta näkyy vain, jos signaaliläheteeksi on asetettu "Modbus", "BACnet" tai "IoT". Tietoja tästä parametrasta löytyy erillisistä Modbus-, BACnet- tai IoT-lisäohjeista.

- **Etäkäyttöönotto:** Tämä asetus määrittää etäkäytön lähteen. Jos etäkäytön asetukseksi on asetettu "Pois", ilmankostutin voidaan käynnistää ilman etäkäynnistyssignaalia. Jos etäkäynnistyssignaali on asetettu tilaan "Laitteiston yhteyshenkilo", "Modbus" tai "BACnet", ilmankostutin käynnistyy vain, kun se vastaanottaa käynnistyssignaalin valitusta lähteestä.

Werkseinstellung: **Laitteiston yhteyshenkilo**

Wahlmöglichkeiten: **Pois** (Etävapautus jätetään huomiotta)

Laitteiston yhteyshenkilo (Laukaisu ulkoisen laukaisukontaktin kautta, joka on kytketty ohjainkortin "X16"-liittimeen)

Modbus (Vapautussignaali Modbusin kautta)

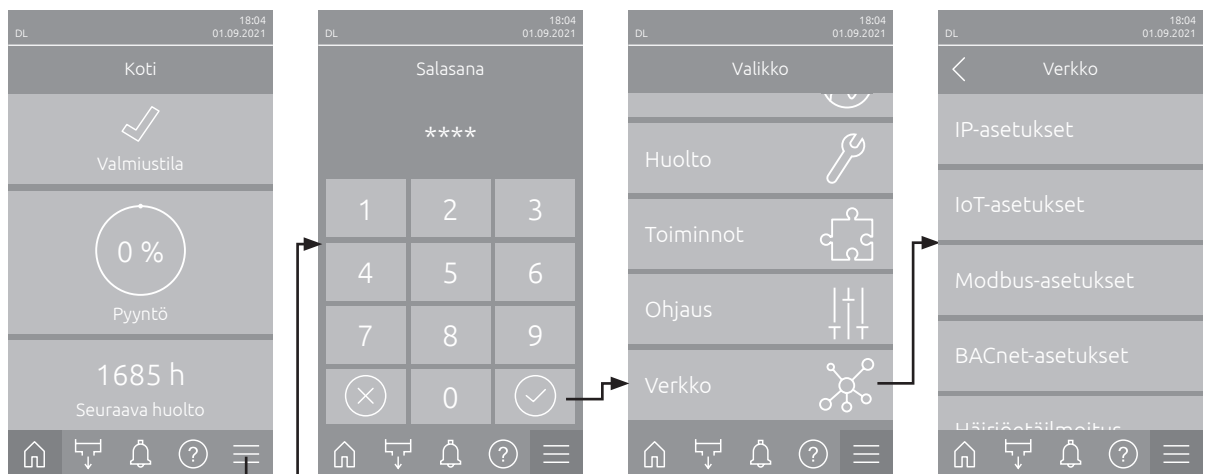
BACnet (Vapautussignaali BACnetin kautta)

5.3.5 Verkko-valikon tiedonsiirtoasetukset

Verkko-valikon avulla määritetään digitaalisen tiedonsiirtoprotokollan parametrit.

5.3.5.1 Verkko-valikon avaaminen

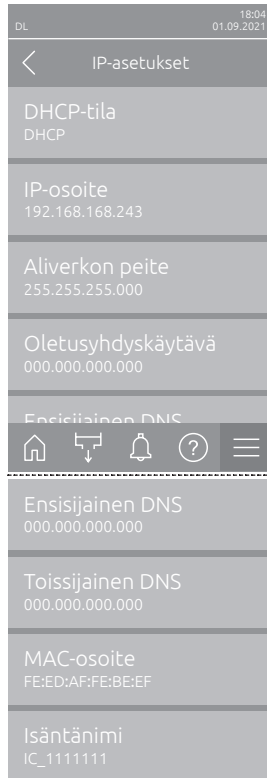
Valitse Verkko-valikko alla olevan kuvauksen mukaisesti.



Salasana: **8808**

5.3.5.2 IP-asetukset-valikon asetukset

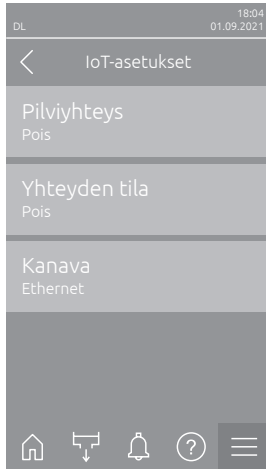
Seuraavia verkkoasetuksia käytetään ainoastaan integroidun BACnet IP-, Modbus TCP- tai IoT-liitäntöjen kautta kulkevassa tietoliikenteessä.



- **DHCP-tila:** Tällä asetuksella voit määrittää, haluatko asettaa IP-osoitteen, aliverkon peitteen, oletusyhdykäytävän osoitteen sekä ensi- ja toissijaisen DNS-osoitteen kiinteästi vai haetaanko nämä tiedot DHCP-palvelimelta dynaamisesti.
Ohje: Jos DHCP-asetusta käytettäessä DHCP-palvelimen kautta ei voi määrittää osoitetta, APIPA (Automatic Private IP Addressing) määritetään automaattisesti. Tämä osoite on alueella 169.254.1.0 - 169.254.254.255. Aliverkon peite asetetaan arvoon 255.255.0.0 ja oletusyhdykäytävän asetuksena on 0.0.0.0.
Tehdasasetus: **DHCP**
Vaihtoehdot: **DHCP** (dynaaminen määrittäminen)
Kiinteä (kiinteä määrittäminen)
- **IP-osoite:** Tässä kentässä näkyy Condair DL:n määritetty tai DHCP-palvelimelta saatu IP-osoite.
Jos DHCP-tila -parametrin asetuksena on Kiinteä, Condair DL:n IP-osoite voidaan määrittää tässä kentässä. Jos parametrin DHCP-tila asetus on DHCP, Condair DL:n IP-osoite saadaan DHCP-palvelimelta.
- **Aliverkon peite:** Tämä kenttä näyttää määritetyn tai DHCP-palvelimelta saadun IP-verkon aliverkon peitteen. Jos parametrin DHCP-tila asetus on Kiinteä, aliverkon peite voidaan määrittää tässä kentässä. Jos parametrin DHCP-tila asetus on DHCP, aliverkon peite saadaan DHCP-palvelimelta.
- **Oletusyhdykäytävä:** Tämä kenttä näyttää oletusyhdykäytävän määritetyn tai DHCP-palvelimelta saadun IP-osoitteen. Jos parametrin DHCP-tila asetus on Kiinteä, oletusyhdykäytävän IP-osoite voidaan määrittää tässä kentässä. Jos parametrin DHCP-tila asetus on DHCP, oletusyhdykäytävän IP-osoite saadaan DHCP-palvelimelta.
- **Ensimmäinen DNS:** Tämä kenttä näyttää ensisijaisen toimialueenimipalvelimen (DNS) määritetyn tai DHCP-palvelimelta saadun IP-osoitteen. Jos parametrin DHCP-tila asetus on Kiinteä, ensisijaisen DNS-palvelimen IP-osoite voidaan määrittää tässä kentässä. Jos parametrin DHCP-tila asetus on DHCP, ensisijaisen DNS-palvelimen IP-osoite saadaan DHCP-palvelimelta.
- **Toissijainen DNS:** Tämä kenttä näyttää toissijaisen toimialueenimipalvelimen (DNS) määritetyn tai DHCP-palvelimelta saadun IP-osoitteen. Jos parametrin DHCP-tila asetus on Kiinteä, toissijaisen DNS-palvelimen IP-osoite voidaan määrittää tässä kentässä. Jos parametrin DHCP-tila asetus on DHCP, toissijaisen DNS-palvelimen IP-osoite saadaan DHCP-palvelimelta.
- **MAC-osoite:** Tehtaalla asetettu Condair DL:n MAC-osoite (Media Access Control). Ei muutettavissa.
- **Isäntänimi:** Ohjauksessa luotu Condair DL:n isäntänimi. Muoto: "IC_"+Condair DL:n sarjanumero". Ei muutettavissa.

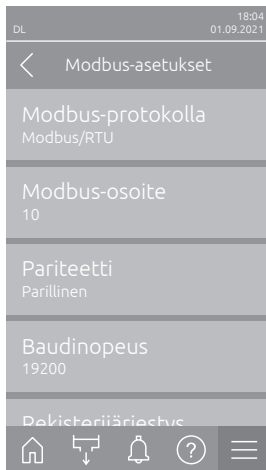
5.3.5.3 IoT-asetukset-valikon asetukset

Seuraavia asetuksia tarvitaan vain IoT:n kautta tapahtuvaan tiedonsiirtoon.



- **Pilviyhteys:** ei vielä käytettävissä!
- **Yhteyden tila:** ei vielä käytettävissä!
- **Kanava:** ei vielä käytettävissä!

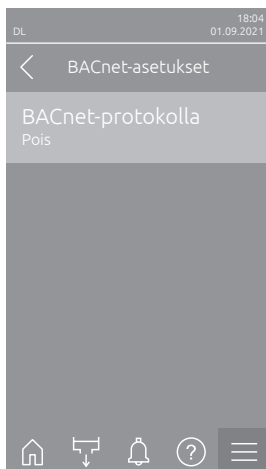
5.3.5.4 Modbus-asetukset-valikon asetukset



- **Modbus-protokolla:** Tämän asetuksen avulla voit ottaa "**Modbus/RTU**"- tai "**Modbus/TCP**"-tietoliikenteen käyttöön Modbus-verkossa tai poistaa Modbus-tietoliikenteen käytöstä ("Pois").
Tehdasasetus: **Modbus/RTU**
Vaihtoehdot: **Pois, Modbus/RTU** tai **Modbus/TCP**

Tärkeää: Katso lisätietoja yksittäisten Modbus-parametrien asetuksista ja Condair DL:n Modbus-tiedonsiirron johdotuksesta erillisestä Modbus-lisäohjeesta. Lisäohje on saatavilla Condair-edustajalta.

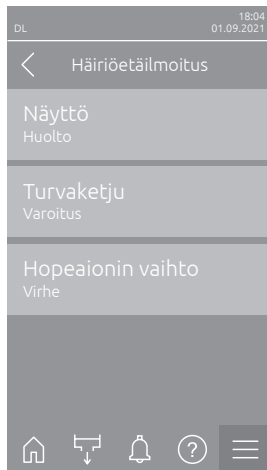
5.3.5.5 BACnet-asetukset-valikon asetukset



- **BACnet-protokolla:** Tämän asetuksen avulla voit ottaa käyttöön tiedonsiirron integroitujen BACnet-liitäntöjen kautta (BACnet MS/TP tai BACnet/IP) tai poistaa sen käytöstä (Pois).
Tehdasasetus: **Pois**
Vaihtoehdot: **Pois** (BACnet-liitännät pois toiminnasta)
MS/TP-isäntälaitte (BACnet MS/TP Master RS 485-liitännän kautta)
MS/TP-orjalaite (BACnet MS/TP Slave RS 485-liitännän kautta)
BACnet/IP (BACnet/IP RJ45-liitännän kautta)

Tärkeää: Katso lisätietoja yksittäisten BACnet-parametrien asetuksista ja Condair DL:n BACnet IP- tai BACnet MS/TP -tiedonsiirron johdotuksesta erillisestä BACnet-lisäohjeesta. Lisäohje on saatavilla Condair-edustajalta.

5.3.5.6 Häiriöetäilmoitus-valikon asetukset



- **Näyttö:** Tämän asetuksen avulla voit määrittää, annetaanko ainoastaan huoltoilmoitukset käyttö- ja häiriöetäilmoituskortin huoltoreleen kautta (Huolto) vai annetaanko tätä kautta myös muut varoitusilmoitukset (Varoitus).
Tehdasasetus: **Huolto**
Vaihtoehdot: **Huolto tai Varoitus**
- **Turvaketju:** Tämän asetuksen avulla voit määrittää, antaako järjestelmä turvaketjun auetessa virheilmoituksen (Virhe) vai varoituksen (Varoitus).
Tehdasasetus: **Varoitus**
Vaihtoehdot: **Varoitus tai Virhe**
- **Hopeaionin vaihto:** Tämän asetuksen avulla voit määrittää, annetaanko hopeapatruunan ylittyneen kapasiteetilaskurin yhteydessä ensin varoitus (Varoitus) vai suoraan virheilmoitus (Virhe).
Ohje: Kun hopeapatruunan kapasiteetilaskurin ylittymisestä on kulunut seitsemän päivää, järjestelmä antaa aina virheilmoituksen.
Tehdasasetus: **Virhe**
Vaihtoehdot: **Virhe tai Varoitus**

6 Huolto ja osien vaihto

6.1 Huoltoa koskevia tärkeitä ohjeita

Henkilöstön pätevyys

Huoltotoita saavat tehdä vain **koulutetut, pätevät ja laitteen omistajan valtuuttamat ammattilaiset**. Pätevyyden valvonta on laitteen omistajan vastuulla.

Yleistä

Huoltotoita koskevia ohjeita ja tietoja on ehdottomasti noudatettava. Ainoastaan näissä asiakirjoissa kuvatut huoltotyöt ovat sallittuja.

Condair DL -kostutusjärjestelmä on huollettava määrätyin väliajoin ja huolto- ja puhdistustyöt on suoritettava oikealla tavalla.

Viallisten komponenttien tilalle saa vaihtaa ainoastaan alkuperäisiä Condair-varaosia.

Turvallisuus



VAARA! Sähköiskuvaara

Ennen Condair DL -kostutusjärjestelmän komponenttien huollon aloittamista järjestelmä on poistettava käytöstä (ks. [Luku 4.5](#)) ja sen tahaton uudelleenkäynnistyminen on estettävä. Myös ilmalaitteisto on kytkettävä pois toiminnasta ilmalaitteiston ohjeiden mukaisesti ja sen tahaton uudelleenkäynnistyminen on estettävä.



HUOMIO!

Ohjausyksikön sisäpuolella olevat elektroniset komponentit ovat erittäin herkkiä staattisen sähkön purkauksille.

Noudata siksi seuraavia ohjeita: Ennen ohjausyksikön sähköosien huoltotoita on estettävä laitteen vahingoittuminen staattisen sähkön purkauksien seurauksena (ESD-suojaus).



VAARA! Riittämätön hygienia vaarantaa terveyden

Epäsäännöllisesti toimivat tai huonosti huolletut adiabaattiset ilmastusjärjestelmät voivat olla vaarallisia terveydelle. Epäsäännöllisen käytön tai riittämättömän huollon seurauksena vesijärjestelmään ja kostutusjärjestelmän kostutusyksikön alueelle saattaa muodostua bakteerikasvustoa, joka pääsee poistumaan laitteesta ulkoilmaan.

Siksi: Condair DL -kostutusjärjestelmää on käytettävä oikein ja huollettava määrättyin väliajoin ja laitteiston puhdistus on suoritettava oikein ohjeissa kuvatulla tavalla (ks. [Luku 4](#) ja [Luku 6](#)).

6.2 Hygienia ja laitteen huolto standardin VDI 6022 (osa 1) mukaisesti

Condair DL -kostutusjärjestelmä on valmistettu uusimman tekniikan mukaisesti ja suunniteltu siten, että **laite toimii hygieenisesti moitteettomalla tavalla**, kun sen **käyttöä koskevia sääntöjä noudatetaan**. Saksalainen Institut SGS-Fresenius on tarkastanut laitteiston käytönaikaisen hygienian pitkäaikaisessa testissä ja vahvistanut sen myöntämällä laitteistolle **SGS-Fresenius-hygieniasertifikaatin**.

Jotta laitteiston käyttöturvallisuus ja pitkäaikaisen käytön hygieniataso voidaan varmistaa, **Condair DL:n huoltosuunnitelma on jaettu kahteen tasoon: määräaikaistarkastuksiin ja täydelliseen järjestelmän huoltoon**.

Järjestelmän käyttö "Optimoitu ilmankostutus DGUV" -määräysten mukaisesti edellyttää Condairin suorittamaa huoltoa [Luku 6](#) määritellyn mukaisesti. Lisäksi Condairin huoltokirjanpidon ylläpitäminen on pakollista.

Järjestelmän huolto

Condair-edustaja tarjoaa huoltosopimusta, joka kattaa koko laitteiston huollon suorittamisen. Koulutetuilla Condair-huoltoasentajilla on käytössään tarvittavat laitteet, ja he suorittavat järjestelmän huollon tottuneesti ja uusintaa tekniikkaa hyödyntäen. Huollon yhteydessä huomioidaan myös voimassa olevat tekniset määräykset. **Ota huoltoon liittyvissä asioissa yhteyttä omaan Condair-edustajaasi..**

6.2.1 Määräaikaistarkastukset

Laitteiston määräaikaistarkastukset on suoritettava **kuukausittain**, ja niiden yhteydessä on tarkastettava seuraavat asiat:

Osan kuvaus	Huoltotyöt
Suutinjärjestelmä	<ul style="list-style-type: none">– Tarkista suihkutussuutinten suihkutuskuvio käytön aikana (60°:n suihkutuskartio on vielä sallittu). Jos suihkutuskuvio on epäsäännöllinen, irrota suihkutussuuttimet ja puhdista ne (ks. Luku 6.4.2).– Tarkista letkujen ja liitäntöjen tiiviys ja vaihda tarvittaessa vialliset osat uusiin.
Haihdutinyksikkö	<ul style="list-style-type: none">– Tarkista keraamiset levyt halkeamien varalta. Vialliset osat on vaihdettava uusiin (ks. järjestelmän täydellinen huolto). Ohje: Keraamisten levyjen värjäytyminen harmaaksi on normaalia. Syynä ovat hopeaionisoinnin aiheuttamat kerrostumat.
Keskusyksikkö	<ul style="list-style-type: none">– Hopeaionisointi: Noudata kohdan Luku 6.5 ohjeita.– Tarkasta keskusyksikön letkujen, liitäntöjen, paineanturien (PS4 ja PS5), venttiilien jne. tiiviys ja vaihda tarvittaessa vialliset osat. Tärkeää: Vaihda paineanturit (PS4 ja PS5) kolmen vuoden välein.
Kostuttimen kotelo / vesiallas	<ul style="list-style-type: none">– Tarkista vesiallas ja kostuttimen kotelo likaantumisen (ruoste, liete, pöly) varalta ja puhdista tarvittaessa (ks. täydellinen huolto).– Tarkasta, ettei haihdutinyksikön takana olevaan vesialtaaseen ole jäänyt tai kerääntynyt vettä. Jos altaaseen on jäänyt vettä, tarkasta vedenpoisto ja haihdutinyksikkö.

6.2.2 Täydellinen järjestelmän huolto

Järjestelmän täydellisen huollon tiheys on sovitettava käyttöolosuhteisiin. Kostutusjärjestelmän ja sen osien hygienia riippuu suurelta osin kostuttimen veden laadusta, eteen asennetun ilmansuodattimen laadusta sekä sen vaihtovälistä, ilman lämpötilasta, ilman nopeudesta sekä tuloilman mikrobiologisesta ja kemiallisesta koostumuksesta.

Pääsääntöisesti: Järjestelmän täydellinen huolto on suoritettava heti, jos laitteen näytössä näkyy W28/E28 - huolto -ilmoitus, tai vähintään kerran vuodessa.

W28/E28 - huolto -ilmoituksen nollaaminen

Kun järjestelmän täydellinen huolto on suoritettu, **huoltoilmoitus** voidaan **nollata** huoltosalasanalla "Nollaa"-alivalikon kautta (polku: Valikko > Huollon salasana > Huolto > Nollaa).

Osan kuvaus	Huoltotyöt
Suutinjärjestelmä	<ul style="list-style-type: none">– Tarkista suihkutussuutinten suihkutuskuvio käytön aikana (60°:n suihkutuskartio on vielä sallittu). Jos suihkutuskuvio on epätasainen, irrota sumutussuuttimet ja puhdista ne ultraäänihauteessa tai tavallisella kalkinpoistoaineella.– Tarkista letkujen ja liitäntöjen tiiviys. Vaihda vialliset osat uusiin.– Tarkista, että suuttimet ovat tiukasti kiinni. Kiristä löysät suuttimet käsin.– Puhdista tukirakenne, suutinritilät, suuttimet ja letkut yhdistetyllä puhdistus- ja desinfiointiaineella (valmistajan ohjeiden mukaisesti) ja huuhtele lopuksi kaikki osat hygieenisesti moitteettomalla vedellä (demineralisoitu vesi).
Haihdutinyksikkö	<ul style="list-style-type: none">– Jos haihdutusyksikköä ei pääse puhdistamaan ilman poistopuolelta, keraamiset levyt on irrotettava.– Tarkista keraamiset levyt halkeamien varalta. Vaihda vaurioituneet levyt.– Tarkista, etteivät keraamiset levyt ole likaantuneet. Huuhtele pölykerrostumat vesiletkulla. Vaihda levyt, joita ei voi enää puhdistaa. Ohje: Keraamisten levyjen värjäytyminen harmaaksi on normaalia. Syynä ovat hopeaionisoinnin aiheuttamat kerrostumat. Jos keraamisissa levyissä on runsaasti pölyä, tarkista, ettei ilmalaitteiston ilmansuodattimissa ole halkeamia. Tarkista myös, että ilmansuodattimet ovat puhtaat ja laadukkaat (vähintään ISO ePM1 60% (F7/EU7)). Puhdista likaantuneet keraamiset levyt.– Puhdista tukirakenne ja tiivistelevyt yhdistetyllä puhdistus- ja desinfiointiaineella (puhdistusaineen valmistajan ohjeiden mukaisesti) ja huuhtele tämän jälkeen kaikki osat hygieenisesti moitteettomalla vedellä (demineralisoidulla vedellä).– Tarkasta tukirakenteen, keraamisten levyjen ja tiivistelevyjen oikea asennus ja tiukka kiinnitys. Asenna tarvittaessa virheellisesti kiinnitetyt osat uudelleen oikein ja kiristä löystyneet liitännät.
Keskusyksikkö	<ul style="list-style-type: none">– Hopeaionisointi: Noudata annettuja ohjeita (ks. Luku 6.5).– Puhdista valinnaisen steriilisuodattimen suodatinkotelo ja vaihda steriilisuodattimen patruuna.– Tarkista keskusyksikön letkujen, liitäntöjen, paineanturien (PS4 ja PS5), venttiilien jne. tiiviys ja vaihda tarvittaessa vialliset osat uusiin. Tärkeää: Vaihda paineanturit (PS4 ja PS5) kolmen vuoden välein.

Osan kuvaus	Huoltotyöt
Kostuttimen kotelo / vesiallas	<ul style="list-style-type: none"> – Tarkasta, ettei haihdutusyksikön takana olevaan vesialtaaseen ole jäänyt tai kerääntynyt vettä. Jos vettä on runsaasti, tarkasta vedenpoisto ja haihdutusyksikkö. Ohje: Vesialtaassa haihdutusyksikön takana olevat vesipisarat ja pienet vesilammikot johtuvat yleensä järjestelmästä. – Puhdista kostuttimen kotelon vesiallas ja kostea alue (myös haihdutusyksikön takaa) yhdistetyllä puhdistus- ja desinfiointiaineella. Huuhtele tämän jälkeen kaikki osat hygieenisesti moitteettomalla vedellä (demineralisoitu vesi) ja pyyhi ne kuivaksi.
Vedensyöttöön kytketyt komponentit	<ul style="list-style-type: none"> – Hygieniasyistä vedentuloa edeltävät osat (esim. vedensuodatin, käänteisosmoosilaitteisto jne.) on puhdistettava ja huollettava säännöllisesti valmistajan ohjeiden mukaisesti. Tärkeää: Veden syöttöjohdon vedensuodatin (jos asennettu) on vaihdettava vähintään kerran vuodessa. Vedensuodatin on vaihdettava ehdottomasti uuteen, jos vedensyöttö on likaantunut virheellisen toiminnon seurauksena.
Sähköasennus	<ul style="list-style-type: none"> – Anna pätevän asentajan tarkistaa liitännät ja johdot ja kiristää tarvittaessa liittimet. Viallisia asennuksia saavat korjata vain pätevät ammattilaiset.
Kostuttimen vesi	<ul style="list-style-type: none"> – Määritä kostuttimen veden bakteerimäärä keskusyksikön vesiliitännässä. Jos bakteerien määrä ylittää 100 kbE/ml:n raja-arvon, vedenkäsittely ja vesiputket on tarkastettava mikrobiologisesti ja lisäksi on suoritettava välittömästi tarvittavat toimenpiteet (kysy lisätietoja Condairin edustajalta). Lähellä sallitun alueen ylärajaa olevat bakteerimäärät voivat olla merkki vedensyötön alkavasta likaantumisesta. Myös vedenkäsittely ja vesiputket on tarkastettava mikrobiologisesti.
Laiteilma	<ul style="list-style-type: none"> – Määritä tuloilman bakteerimäärä ennen kostuttimen tuloa. Jos bakteeripitoisuus ylittää raja-arvon (1000 kbE/m³), ilmajärjestelmä (suodatin, ilmanavat) on tarkastettava mikrobiologisesti, minkä jälkeen on suoritettava välittömästi asianmukaiset toimenpiteet epäpuhtauksien poistamiseksi (kysy lisätietoja Condair-edustajalta). Bakteeripitoisuudet, jotka ovat sallitun alueen ylärajoilla, voivat olla merkki ilmajärjestelmän alkavasta kontaminaatiosta. Myös ilmajärjestelmä on tutkittava mikrobiologisesti. – Määritä kostuttimen poistupuolen ilman bakteeripitoisuus varmistaaksesi ilmaskostuttimen hygieenisen toimintatavan.

6.3 Puhdistusta ja puhdistusaineita koskevat ohjeet

Käytä Condair DL:n yksittäisten järjestelmäkomponenttien puhdistukseen yhdistettyä puhdistus- ja desinfiointiainetta.

Noudata ehdottomasti käytettävien puhdistusaineiden valmistajan antamia käyttö- ja turvallisuusohjeita. Noudata erityisesti ihmisten ja ympäristön suojaamista ja mahdollisia käyttörajoituksia koskevia ohjeita ja määräyksiä.



HUOMIO!

Älä käytä puhdistukseen **liuottimia, aromaattisia tai halogenoituja hiilivetyjä tai muita syövyttäviä aineita**, sillä ne saattavat vahingoittaa laitteen komponentteja.



VAARA!

Älä käytä puhdistukseen puhdistusaineita, joiden käytöstä voi aiheutua myrkyllisiä jäämiä. Ne voivat päästä ympäröivään ilmaan myöhemmässä vaiheessa ja aiheuttaa vaaraa ihmisten terveydelle. Huuhtelee osat aina puhdistuksen jälkeen huolellisesti demineralisoidulla vedellä.

6.4 Osien irrotus ja asennus

6.4.1 Keraamisten levyjen irrotus ja asennus

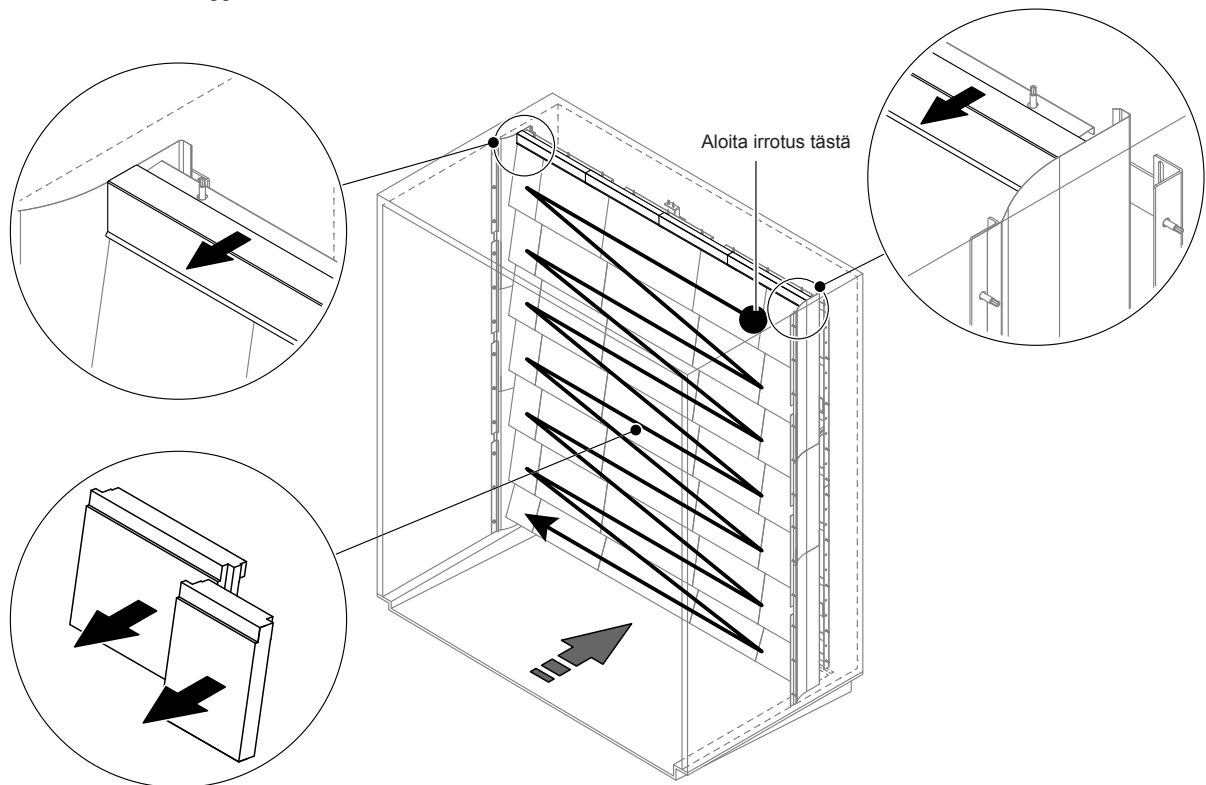


VAROITUS!
Loukkaantumisvaara

Haihdutusyksikön huokoisissa keraamisissa levyissä on paikoin teräviä reunoja, jotka voivat vahingoittaa käsiä. Levyistä irroneet keraamiset osat voivat aiheuttaa silmävaurioita.

Noudata seuraavia ohjeita: Käytä keraamisten levyjen asennuksen yhteydessä aina suojakäsineitä ja suojalaseja.

Keraamisten levyjen irrottaminen

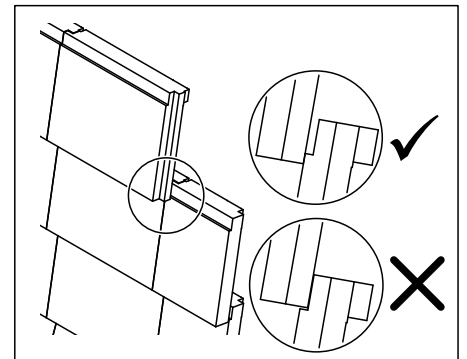
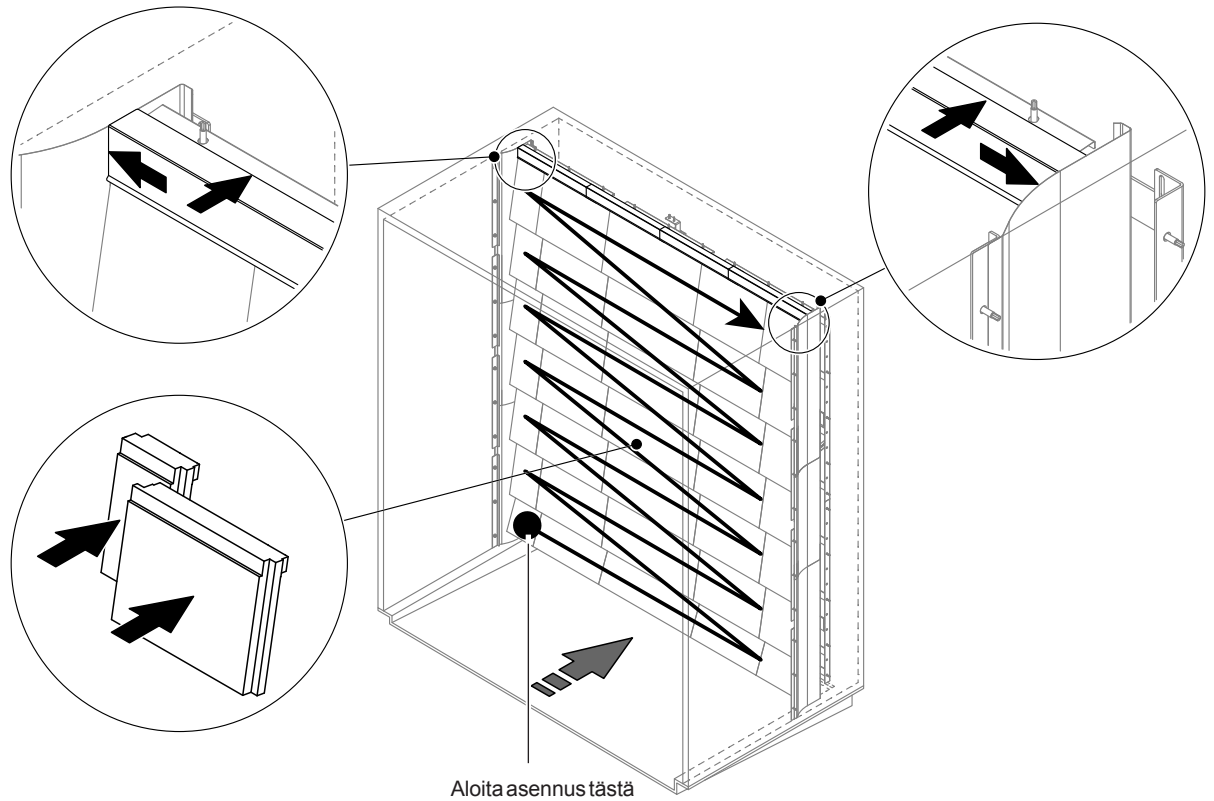


Kuva 9: Keraamisten levyjen irrottaminen

Irrota keraamiset levyt noudattamalla seuraavia ohjeita:

1. Irrota yläosan tiivistelevyt.
2. Aloita oikeasta yläkulmasta ja irrota keraamiset levyt oikealta vasemmalle.
Tärkeää: Merkitse keraamisten levyjen paikat ennen niiden irrottamista, jotta voit asentaa ne takaisin paikoilleen oikein.
3. Toista vaihe 2 kaikkien levyrivien kohdalla.

Keraamisten levyjen asentaminen



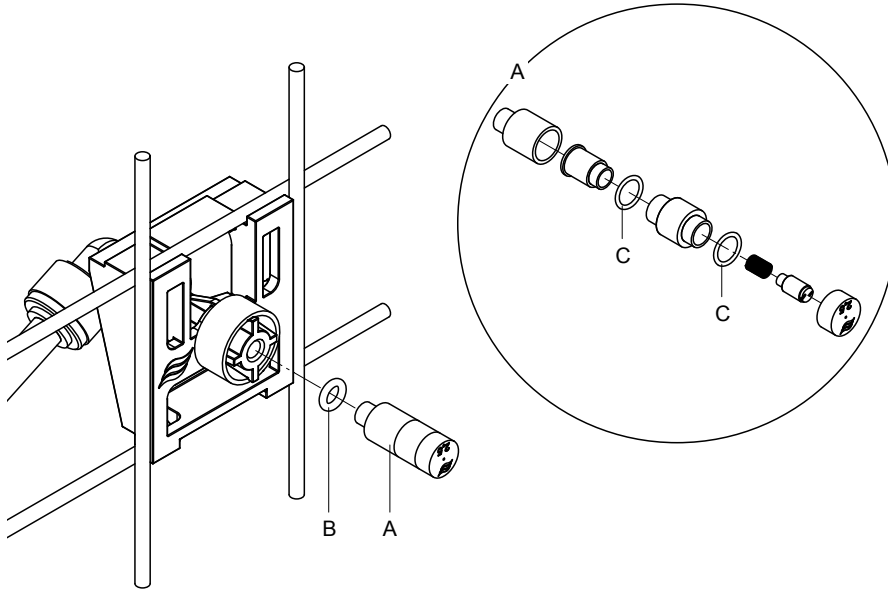
Kuva 10: Keraamisten levyjen asentaminen

Tarkista kaikki keraamiset levyt vaurioiden varalta ennen niiden kiinnittämistä. **Vaurioituneita keraamisia levyjä ei saa käyttää.**

Keraamiset levyt asennetaan päinvastaisessa järjestyksessä takaisin paikoilleen (katso myös asennusoppaan kohta Keraamisten levyjen asentaminen).

Tärkeää! Varmista, että levyt asennetaan takaisin oikeille paikoilleen ja ylätiivistelevyt työnnetään vasemmalta ja oikealta sivutiivistelevyjien vasteaseen saakka.

6.4.2 Sumutinsuutinten irrotus ja asennus



Kuva 11: Sumutinsuutinten irrotus ja asennus

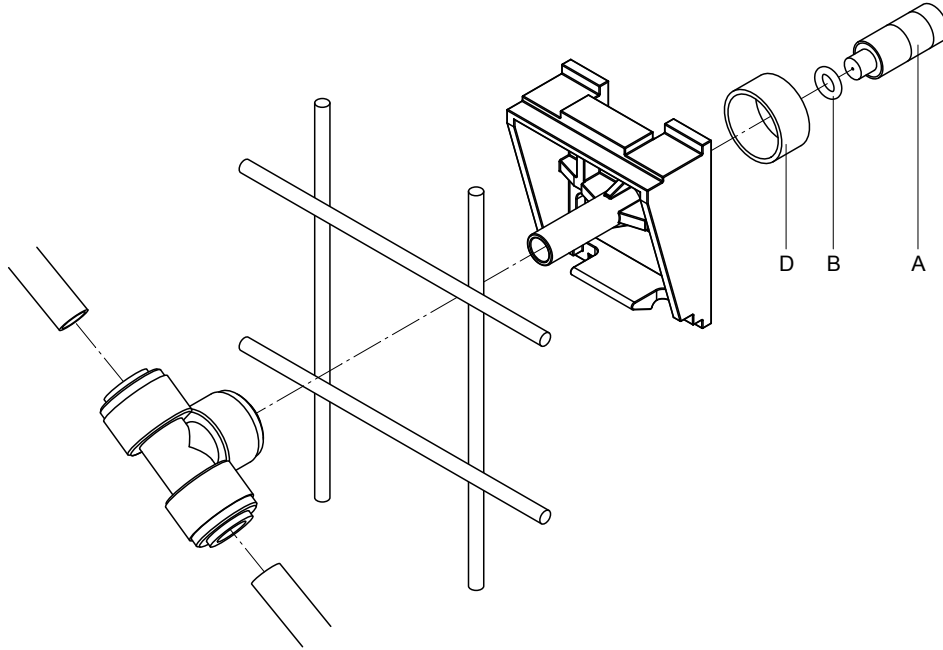
Sumutinsuutinten irrotus

1. Avaa suutin (A) käsin ja irrota se yhdessä O-renkaan (B) kanssa.
Ohje: Merkitse suuttimen sijainti ja värimerkintä muistiin ennen irrottamista.
2. Pura suutin tarvittaessa kuvan osoittamalla tavalla.

Sumutinsuutinten asennus

1. Tarkista suuttin ja O-renkaat (B ja C) ennen asennusta vaurioiden varalta. **Vaurioituneet suuttimet tai vaurioituneet O-renkaat on vaihdettava uusiin.**
2. Kokoa suutin tarvittaessa yllä olevan kuvan mukaisesti.
3. Ennen kuin asennat suuttimen suutinpidikkeeseen, huuhtelee kyseinen suihkutuspiiri avaamalla vastaava suihkutusventtiili Vianmäärityslähdöt-valikosta.
4. Kierrä puhdistettu tai uusi suutin O-renkaan kanssa suutinpidikkeeseen ja kiristä käsin vasteeseen asti (älä käytä työkaluja).
Ohje: Varmista, että suutin asetetaan oikeaan paikkaan ja että se on oikein päin suutinritilässä.

6.4.3 Suutinpidikkeiden irrotus ja asennus



Kuva 12: Suutinpidikkeiden irrotus ja asennus

Suutinpidikkeen irrotus

1. Irrota suutin (A) ja O-renkas (B) edellä kuvatulla tavalla (ks. [Luku 6.4.2](#)).
2. Irrota värillinen rengas (D) suutinpidikkeestä.
3. Irrota letku/letkut suutinpidikkeestä (paina kiinnitysrengasta liitännänpäätä vasten ja vedä letku/letkut varovasti irti).
4. Poista liitännänpää (paina kiristysrengasta liitännänpäätä vasten ja vedä liitännänpää varovasti irti).
5. Paina suutinpidikkeen kiinnitintä yhteen ja irrota suutinpidike.
Ohje: Paina mieleesi suutinpidikkeen asento (suoraan, vasemmalle tms.) ennen sen irrottamista.

Suutinpidikkeen asennus

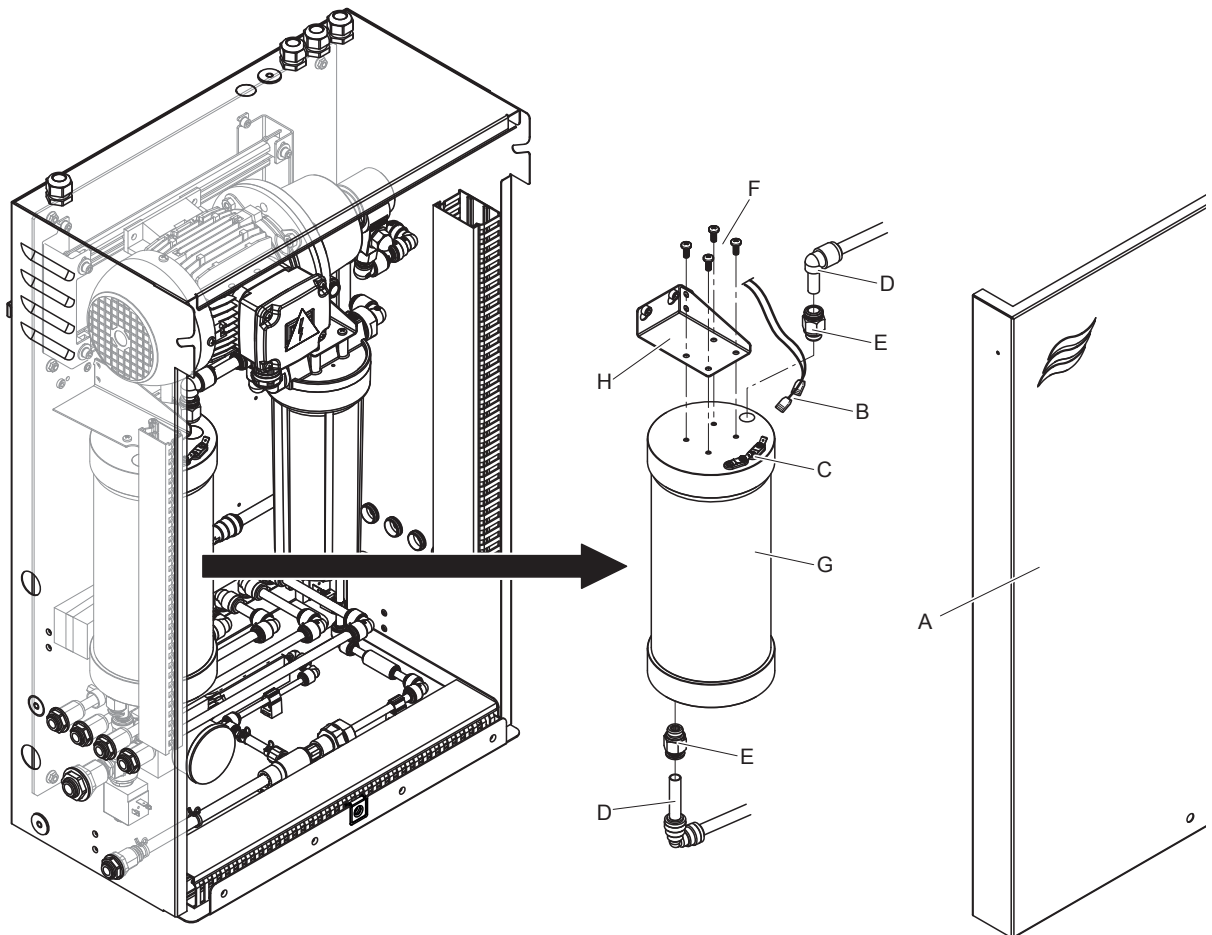
1. Tarkista kaikki osat (mukaan lukien O-renkaat) vaurioiden varalta ennen kuin asennat ne takaisin paikoilleen. **Vaurioituneet yksittäiset osat on vaihdettava uusiin.**
Tärkeää! Huuhtele vesijohdot demineralisoidulla vedellä ennen asennusta.
2. Asennus tapahtuu suorittamalla edellä kuvatut vaiheet päinvastaisessa järjestyksessä.
 - Varmista, että suutinpidike asetetaan takaisin oikeaan paikkaan ja oikein päin suutinritilässä.
 - Tarkista asennuksen jälkeen, että kaikki letkuliitännät ovat tiiviitä. Oikein asennettuja letkuja ei voi vetää irti painamatta kiristysrengasta.

6.5 Hygiene Plus -hopeapatriunan vaihto

Jos hopeapatriuna on käytetty loppuun ja se on vaihdettava, näytössä näkyy virhe 55 - Ag-ionisoinnin huolto). Lisäksi järjestelmä antaa käyttö- ja häiriöetäilmoituskortin Service-huoltoreleen kautta huoltokehutuksen ja Error-virhereleen kautta virheilmoituksen.

Jos hopeapatriunaa ei vaihdeta seitsemän päivän kuluessa ja laskinta ei nollata, **kostutus keskeytetään**.

Hopeapatriunan vaihto



Kuva 13: Hopeapatriunan vaihto

1. Kytke Condair DL -kostutusjärjestelmä käyttöoppaan mukaisesti (ks. [Luku 4.5](#)) **pois toiminnasta ja poista vesijärjestelmän paine**.
2. Avaa keskusyksikön etusuojus (A) ja irrota se.
3. Irrota molemmat liittimet (B) hopeapatriunan liitännöistä (C).

4.



HUOMIO!

Hopeapatriuuna on täytetty demineralisoidulla vedellä. Aseta ennen ruuviliitosten avaamista patriuunan alle imukykyinen liina ja pyyhi mahdollinen vuotava vesi pois.

Avaa tulo- ja poistopuolen letkuliitännät (D) ja kierrä molemmat nipat (E) irti.

5.



HUOMIO!

Hopeapatriuuna painaa noin 3 kg.

Avaa neljä ruuvia (F), joilla hopeapatriuuna (G) on kiinnitetty pidikkeeseen (H) ja irrota patriuuna.

6. Asenna uusi hopeapatriuuna paikoilleen suorittamalla vaiheet päinvastaisessa järjestyksessä.

7. Kiinnitä keskusyksikön etusuojus (A) takaisin paikalleen ja lukitse se ruuvilla.

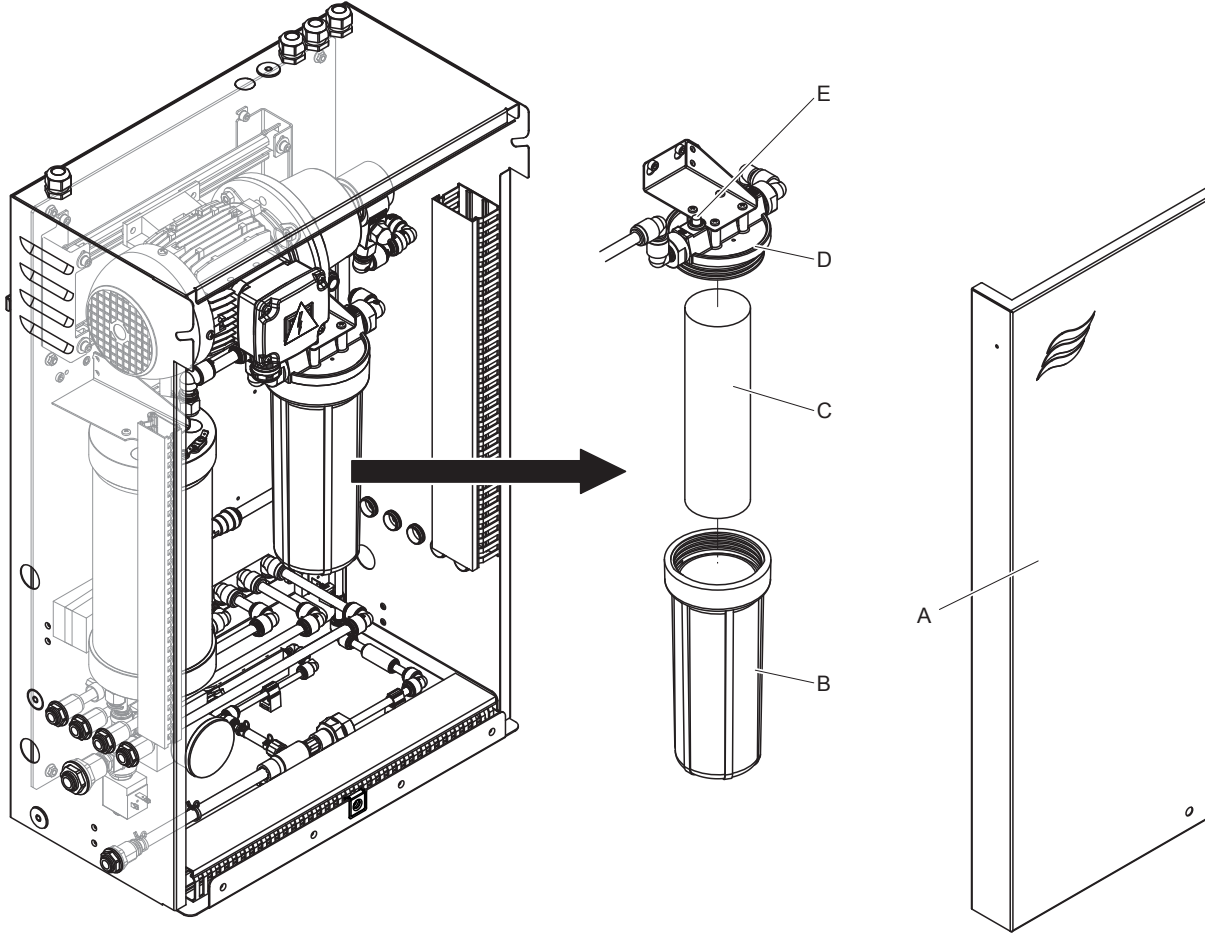
Tärkeää: Käytetyt hopeapatriuunat on **lähetettävä Condair-edustajalle asianmukaista hävittämistä varten.**

6.6 Valinnaisen steriilisuodattimen vaihto ja suodatinkotelon ilmaus

Steriilisuodattimen vaihtaminen

Steriilisuodatinpatruuna on vaihdettava, kun näytössä näkyy virheilmoitus E66 ja aina ennen uutta kostutuskautta.

Tärkeää: Vaihda steriilisuodatin välittömästi, jos vedensyöttö on likaantunut toimintahäiriön seurauksena.

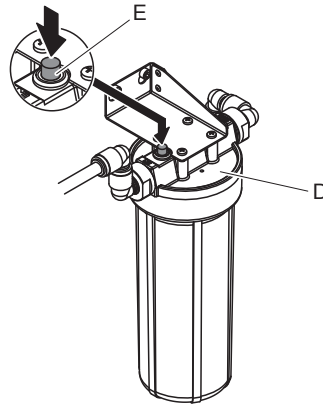


Kuva 14: Steriilisuodattimen vaihto

1. Kytke Condair DL-kostutusjärjestelmä ohjeiden (ks. [Luku 4.5](#)) mukaisesti **pois toiminnasta** ja **poista vesijärjestelmän paine**.
2. Avaa keskusyksikön etusuojus (A) ja irrota se.
3. Avaa suodatinkotelo (B) ja irrota se ja poista suodatinpatruuna (C).
4. Puhdista suodatinkotelo (B) ja suodattimen yläosa (D).
5. Aseta uusi suodatinpatruuna (C) suodatinkoteloon (B).
Tärkeää! Käytä ainoastaan Condairin edustajalta saatavia, alkuperäisiä suodatinpatruunoita.
6. Kierrä uuden suodatinpatruunan sisältävä suodatinkotelo (B) takaisin paikalleen suodattimen yläosaan (D) ja kiristä tiukasti kiinni.

7. Steriilisuodattimen ilmaus:

Ohje: Steriilisuodatin **on ehdottomasti** ilmattava steriilisuodatinpatruunan vaihdon jälkeen ja aina suodatinkotelon avaamisen jälkeen. Toimi seuraavasti:

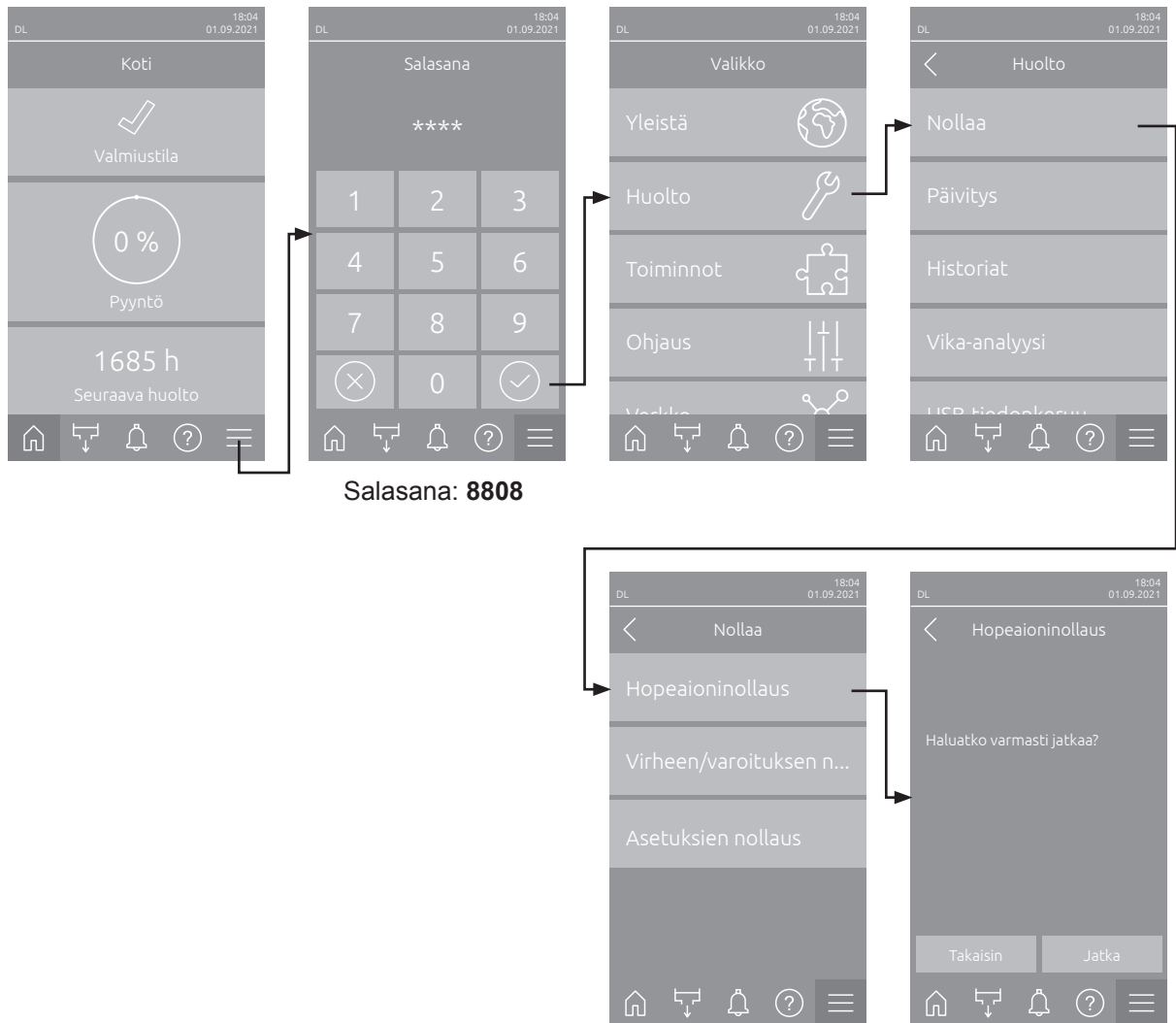


Kuva 15: Steriilisuodattimen ilmaus

- Kytke Condair DL -kostutusjärjestelmä toimintaan ohjeiden mukaisesti (ks. [Luku 4.3](#)).
Tärkeää: Tuloputkessa on oltava vähintään 3 baarin virtauspaine.
 - Suorita manuaalinen huuhtelu (ks. [Luku 4.4.4](#)). Heti kun kuulet veden virtauksen, paina punaista ilmauspainiketta (E), joka on suodattimen yläosassa (D) (ks. [Kuva 15](#)) niin kauan, kunnes ulos tulee pelkkää vettä (ei ilmaa).
Ohje: Jos laitteistossa on aktiivinen virheilmoitus, häiriö on korjattava ja virheilmoitus nollattava ennen kuin manuaalinen huuhtelu voidaan suorittaa.
 - Tarkista suodatinkotelon tiiviys.
 - Lopeta manuaalinen huuhtelu tarvittaessa.
8. Aseta keskusyksikön etusuojus (A) takaisin paikoilleen ja lukitse se ruuvilla.

6.7 Ag-lon-huoltolaskurin nollaaminen

Kun hopeapatruuna vaihdettu, vastaava huolto näyttö tai huoltolaskuri on nollattava. Toimi seuraavasti:



1. Valitse "Nolla"-valikko (polku: Valikko > Salasana: 8808 > Huolto > Nollaa) ja sen jälkeen "Hopeaioninollaus".
2. Nollauksen vahvistusikkuna aukeaa:
 - Nollaa Ag-lonin huoltolaskuri valitsemalla **<Jatka>**. Vastaava huolto näyttö ja huoltolaskuri nollataan.
 - Valitse **<Takaisin>**, jos hopeapatruuna ei vielä vaihdettu ja haluat keskeyttää nollaustoiminnon. Järjestelmä palaa tällöin takaisin Nollaus-valikkoon.

6.7.1 Nollaa järjestelmän huoltolaskuri

Kun järjestelmän huolto on suoritettu, vastaava huoltoindikaattori tai huoltolaskuri on nollattava.

"Huolto nollaus" -toiminto näkyy vain, jos valikkoon on päästy käsiksi huoltosalasanalla. Ota yhteyttä Condair-edustajaasi.

6.8 Ohjelmistopäivitysten tekeminen

Suorita Condair DL:n ohjausohjelmiston tai yksittäisen elektroniikkakortin laiteohjelmiston päivitys noudattamalla seuraavia ohjeita:

1. **Kytke ohjausyksikön oikealla puolella oleva virtakytkin (Päälle/Pois) pois päältä. Katkaise sitten ohjausyksikön virransyöttö ulkoisella verkkokatkaisimella ja varmista katkaisin pois päältä -asentoon, jotta laitetta ei ole mahdollista kytkeä vahingossa takaisin toimintaan.**
2. Avaa ohjausyksikön etukannen lukitus ja poista etukansi.
3. Avaa ohjausyksikön sisällä oleva käännettävä luukku.
4. Aseta varovasti FAT32-formatoitu USB-tikku, joka sisältää vastaavan ohjausohjelmistopäivityksen, Integrated Controller USB-porttiin. Varmista, että käytettävän USB-tikun pituus on enintään 75 mm (3").
Ohje: Ohjausohjelmiston päivityksen onnistuminen edellyttää, että voimassa oleva päivitystiedosto sijaitsee USB-aseman ylimmällä tasolla kansion ulkopuolella. Muuten päivitystä yritettäessä tulee näkyviin virheilmoitus.
5. Sulje ohjausyksikön sisäosan käännettävä luukku. Sulje ohjausyksikön etukansi ja kiinnitä se ruuvilla.
6. Poista ulkoisen verkkokatkaisimen varmennus ja aseta katkaisin päällä-asentoon, jotta voit kytkeä ohjausyksikön virransyötön jälleen toimintaan.
7. Kytke ohjausyksikön oikealla puolella oleva virtakytkin (<Päälle/Pois>-kytkin) toimintaan.
8. Kun aloitusnäyttö tulee näkyviin, paina <Valikko>-painiketta ja anna sitten salasana (8808).
9. Valitse Päivitys-toiminto (polku: Valikko > salasana: 8808 > Huolto > Päivitys). Ks. myös [Luku 5.3.2.3](#).
10. Ohjelmistopäivityksen vahvistusnäyttö tulee näkyviin. Valitse <Jatka>.
11. Näyttöön aukeaa muutaman minuutin kuluttua tietoikkuna, jossa näkyvät ohjelmistopäivityksen tiedot. Käynnistä ohjelmistopäivitys painamalla <Uudelleenkäynnistys>-painiketta.

Päivitys käynnistyy. Päivityksen aikana näyttö ei ole aktiivinen, ja sininen merkkivalo vilkkuu. Kun päivitys on valmis, aloitusnäyttö tulee näkyviin.



HUOMIO!

Älä keskeytä käynnistettyä ohjelmistopäivitystä. Odota, kunnes päivitys on valmis. Vaurioitunut ohjausohjelmisto voi estää ohjausyksikön käytön.

Ohje: Jos ohjelmistopäivitys on keskeytynyt tahattomasti, ohjausyksikkö ei käynnisty. Ohjelmistopäivitystä voi kuitenkin jatkaa jättämällä USB-tikun Integrated Controller USB-liitäntään ja kytkemällä ohjausyksikön pois toiminnasta ja sitten takaisin toimintaan. Ohjausjärjestelmä havaitsee silloin, että ohjausohjelmiston asennus ei ollut asianmukainen, ja käynnistää päivitysprosessin automaattisesti uudelleen.

12. Poista USB-tikku toistamalla vaiheet 1 - 3.
13. Sulje ohjausyksikön sisällä oleva käännettävä luukku. Aseta ohjausyksikön etukansi paikalleen ja kiinnitä se ruuvilla.
14. Kytke ohjausyksikkö takaisin toimintaan toistamalla vaiheet 6 - 7.

7 Vianetsintä

7.1 Tärkeitä ohjeita vianetsintään

Henkilöstön pätevyys

Ainoastaan koulutetut, pätevät ja laitteen omistajan valtuuttamat ammattilaiset saavat korjata laitteiston häiriöitä.

Ainoastaan sähköasentaja tai asiakkaan valtuuttama ammattilainen saa korjata sähköasennusten häiriöt.

Yleistä

Taajuusmuuttajan ja paineenkorotuspumpun korjaustyöt on jätettävä aina ainoastaan Condairin edustajan tehtäväksi.

Viallisten komponenttien tilalle saa vaihtaa ainoastaan alkuperäisiä Condair-varaosia.

Turvallisuus



VAARA!
Sähköiskuvaara

Condair DL:n ohjausyksikkö ja keskusyksikön pumppumoottori (mikäli käytössä) toimivat verkkojännitteellä. Kun ohjausyksikkö/keskusyksikkö on avattu, jännitteisiä osia on mahdollista koskettaa. Jännitteellisiin osiin koskeminen saattaa aiheuttaa vakavan loukkaantumisen tai kuoleman.

Noudata seuraavia ohjeita: Ennen minkään **Condair DL:n** osien parissa tehtävien töiden aloittamista järjestelmä on poistettava käytöstä, ks. [Luku 4.5](#). Lisäksi on varmistettava, **ettei laitteisto pääse kytketymään toimintaan vahingossa**. Myös ilmanvaihto on kytkettävä pois toiminnasta ilmalaitteiston ohjeiden mukaisesti ja sen tahaton uudelleenkäynnistyminen on estettävä.

Tärkeää! Paineenkorotuspumpulla varustettujen järjestelmien ohjausyksikössä oleva taajuusmuuttaja sisältää kondensaattoreita. Niissä voi olla vaarallisen korkea jännite vielä jonkin aikaa sen jälkeen, kun ohjausyksikkö on kytketty pois toiminnasta. Siksi on odotettava vähintään 10 minuuttia virransyötön katkaisun jälkeen. Tarkista, että taajuusmuuttajan ja pumpun moottorin vastaavat kytkennät ovat jännitteettömiä, ennen kuin käsittelet näitä osia!



HUOMIO!

Ohjausyksikön sisäpuolella olevat elektroniset komponentit ovat erittäin herkkiä staattisen sähköön purkauksille.

Noudata seuraavia ohjeita: Ennen ohjausyksikön sähköosien korjaustöitä on estettävä laitteen vahingoittuminen staattisen sähköön purkauksien seurauksena (ESD-suojaus).

7.2 Häiriönäyttö

Ohjauksen havaitsemia, käytön aikana ilmeneviä virheitä ilmaistaan vastaavilla **varoituksilla** (keltainen tilan merkkivalo palaa ja aloitusnäytön laite- ja virhetilakentässä näkyy huutomerkki) tai **virheilmoituksilla** (punainen tilan merkkivalo palaa ja aloitusnäytön laite- ja virhetilakentässä näkyy rasti).

Varoitus



Lyhytaikaisista toimintahäiriöistä (esimerkiksi lyhyistä vedensyötön katkoksista) tai häiriöistä, jotka eivät aiheuta laitevahinkoja, ilmoitetaan varoituksella ja keltaisella tilan merkkivalolla. **Jos häiriön syy poistuu tietyn ajan kuluessa, varoitus kuitataan automaattisesti**, muussa tapauksessa järjestelmä antaa virheilmoituksen.

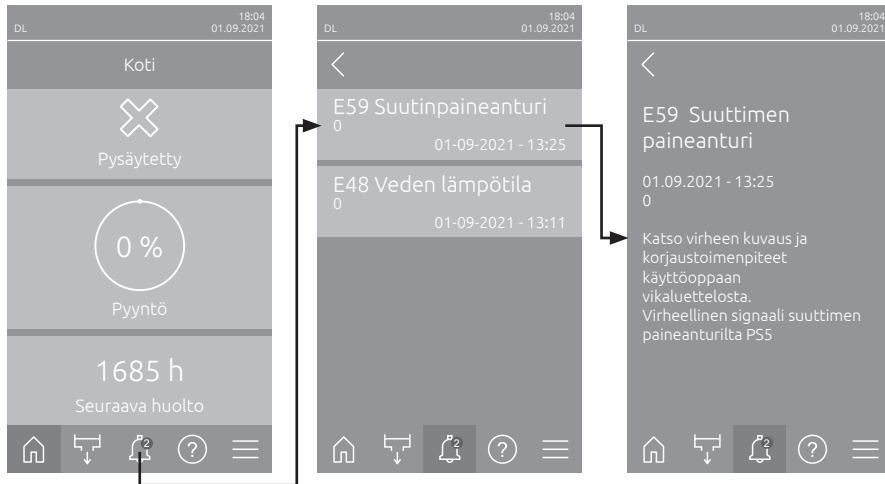
Ohje: Varoitusviestit voidaan antaa myös käyttö- ja häiriöetäilmoituksen huoltoreleen kautta. Tätä varten on otettava ohjausohjelmiston Verkko-valikossa käyttöön huoltoreleen kautta annettavat varoitusviestit (ks. [Luku 5.3.5.6](#)).

Virhe



Käyttöhäiriöistä, jotka estävät laitteen käytön tai voivat aiheuttaa laitteiston vahingoittumisen, ilmoitetaan virheilmoituksella ja punaisella tilan merkkivalolla. Tällaisen häiriön ilmetessä Condair DL:n käyttö on mahdollista enää rajoitetusti tai Condair DL **pysäytetään**.

Aktiiviset häiriöilmoitukset voidaan näyttää painamalla <Häiriönäyttö> -painiketta. Painamalla vikaa saat näyttöön vikaa koskevia lisätietoja (katso oikeanpuoleinen kuva).



7.3 Häiriöluettelo

Useimpien häiriöiden synnä ei ole laitteen puutteellinen toiminta, vaan usein syyksi voidaan määrittää virheellisesti tehty asennus tai suunnitelman tietojen noudattamatta jättäminen. Häiriöiden syitä etsittäessä on tämän vuoksi aina tarkistettava laitteisto (esimerkiksi letkujen liitokset ja kosteuden säätö).

Ohje: Vain Condairin huoltoasentaja tai Condairin valtuuttama huoltoliike saa suorittaa korjaustoimet, jotka on osoitettu harmaalla taustalla. Ota tarvittaessa yhteyttä Condairin edustajaan.

Koodi		Ilmoitus	Lisätiedot	
Varoitus	Virhe		Mahdolliset syyt	Korjaustoimet
W01	—	Älykortti	Ei yhteyttä älykorttiin.	
			Älykorttia ei ole asennettu.	Ota yhteys Condair-edustajaan
			Älykortti on viallinen.	Ota yhteys Condair-edustajaan.
—	E10	Ohjaimen nollaus	Ohjausyksikkö (integroitu ohjain) on suorittanut automaattisen uudelleenkäynnistyksen ohjelmisto-ongelman vuoksi.	
			Ohjausyksikkö (integroitu ohjain) on suorittanut automaattisen uudelleenkäynnistyksen ohjelmisto-ongelman vuoksi.	Jos ongelma toistuu, ota yhteyttä Condair-edustajaan.
—	E14	Paineenalennus epäonnistui	Keskusyksikön hydraulijärjestelmää ei voitu tyhjentää.	
			Huuhdeluventtiili Y10 ei avaudu tai avautuu osittain.	Ota yhteys Condair-edustajaan.
			Tuloventtiili Y1 ei sulkeudu.	
			Viemärilinja tukossa tai mutkalla.	Tarkista viemärilinja. Korjaa mahdolliset tukokset tai mutkat viemärilinjassa.
		Liian suuri vastapaine viemärilinjassa.	Poista liian suuren vastapaineen syy (vie tyhjennysjohto avoimeen tyhjennyspölväeseen).	

Koodi		Ilmoitus	Lisätiedot	
Varoitus	Virhe		Mahdolliset syyt	Korjaustoimet
—	E19	Jäätymissuojaus	Tuloveden lämpötila on lähellä jäätympistettä. Lämpötilan mukainen huuhtelu on lauennut. Ohje: Lämpötilan mukaisen huuhtelun tarkoituksena on estää hydraulijärjestelmän jäätyminen veden liikkeen avulla. Kostutus on edelleen mahdollista.	
			Tuloveden lämpötila on liian matala.	Tarkista vesijärjestelmä. Eristä vesijohdot.
			Ympäristön lämpötila on liian matala keskusyksikön alueella.	Aseta keskusyksikkö eri paikkaan tai suojaa se kylmyydeltä.
W20	E20	Turvaketju	Ulkoinen turvaketju auki, kostutus pysäytetty! Ohje: Kun turvaketju on jälleen suljettu, Condair DL -kostutusjärjestelmä jatkaa normaalia toimintaa.	
			Puhaltimen lukitus auki.	Säädä puhallinta tai kytke se päälle.
			Virtausvahti on lauennut.	Tarkista puhallin/ilmalaitteiston suodatin.
			Suojahygrostaatti on lauennut.	Huolla ja tarkista/vaihda suojahygrostaatti tarvittaessa.
			Ohjainkortin sulake F2 viallinen.	Ota yhteys Condair-edustajaan.
W22	E22	Ei vettä	Tuloveden paine on liian matala tai sitä ei ole! Ohje: Kun vedenpaine nousee uudelleen vähimmäisarvon yläpuolelle, Condair DL -kostutusjärjestelmä jatkaa normaalia toimintaa.	
			Veden syöttöjohdon sulkuhana suljettu.	Avaa sulkuhana.
			Käänteisosmoosilaitteisto regeneroituu tai pois päältä.	Odota tai käynnistä käänteisosmoosilaitteisto.
			Tuloventtiili Y1 viallinen tai tukossa.	Ota yhteys Condair-edustajaan.
			Paineanturi PS4 viallinen.	
W28	E28	Huolto	Järjestelmän huoltoväli on umpeutunut. Jos järjestelmän huoltoa ei tehdä eikä huoltolaskuria nollata viikon sisällä varoitusviestin ilmestymisestä, näyttöön tulee virheilmoitus!	
			Järjestelmän huolto on suoritettava.	Ota yhteys Condair-edustajaan.
—	E32	Kysyntäanturi	Kysyntäsignaali ei kelpaa, kostutus pysäytetty!	
			Kosteusanturi tai ulkoinen säädin liitetty väärin tai ei liitetty lainkaan.	Ota yhteys Condair-edustajaan.
			Anturi/säädin määritetty väärin.	Määritä anturi/säädin oikein määrittämissuositusten kautta (ks. Luku 5.3.4).
			Anturi/säädin viallinen.	Ota yhteys Condair-edustajaan.
W35	—	Signaalin aikakatkaisu	Verkko (Modbus, BACnet, LonWorks) ei enää lähetä kosteus-/tehovaatimussignaaleja.	
			Verkon signaalikaapelia ei ole kytketty oikein tai se on vaurioitunut.	Ota yhteys Condair-edustajaan.
			Järjestelmässä on häiriösignaali.	
			Osoiteristiriita muiden verkossa olevien laitteiden kanssa.	Määritä laiteosoitteet oikein.
W44	E44	Veden lämpötila	Tuloveden lämpötila on ylittänyt raja-arvon. Kostutus on tällä hetkellä edelleen taattu.	
			Tuloveden lämpötila liian korkea.	Tarkista vesijärjestelmä.
			Ympäristön lämpötila on liian korkea keskusyksikön alueella.	Tuuleta/jäähdytä huone.
			Veden lämpötila-anturi on viallinen.	Ota yhteys Condair-edustajaan.
			Veden lämpötila-anturi kytkemättä tai väärin kytketty.	
—	E48	Veden lämpötila-anturi	Virheellinen signaali veden lämpötila-anturilta.	
			Veden lämpötilan valvonta aktivoituu, mutta anturia ei ole kytketty tai sitä ei ole kytketty oikein.	Ota yhteys Condair-edustajaan.
			Veden lämpötila-anturi on viallinen.	

Koodi		Ilmoitus	Lisätiedot	
Varoitus	Virhe		Mahdolliset syyt	Korjaustoimet
W50	—	Käyttöhäiriö	Ilmoitus näkyy uudelleenkäynnistyksen yhteydessä, jos järjestelmä tai ohjausyksikkö on ollut yli 48 tuntia ilman virransyöttöä. Järjestelmä pysyy lukittuna 5 minuutin ajan ja käynnistyy automaattisesti huuhtelujaksolla.	
			Ohjausyksikkö on ollut virrattomana yli 48 tuntia.	Suosittelimme kytkemään veden syöttöjohdon irti käänteisosmoosilaitteistosta keskusyksikön liitännästä ja huuhtelemaan veden syöttöjohtoa 5 minuutin ajan erillisellä toiminnolla. Kytke sitten veden syöttöjohto uudelleen.
W51	—	Desinfiointisäiliön taso	Desinfiointiainesäiliön täyttömäärä on liian matala. Kostutus on mahdollista vielä rajoitetun ajan!	
			Säiliössä oleva desinfiointiaine on loppunut.	Lisää desinfiointiainetta.
			Kosteusanturi kytkemättä tai väärin kytketty.	Ota yhteys Condair-edustajaan.
			Tasoanturi viallinen.	
—	E54	Vuotovalvonta	Vesivuoto havaittu, kostutus pysäytetty!	
			Veden syöttöjohto ja/tai suihkutinpiiriputket kanavaan ja/tai vedenpoistoputket vuotavat.	Tarkasta/tiivistä veden syöttöjohto, suihkutuspiiriputket ja vedenpoistoputki.
			Keskusyksikön osat (putket, venttiilit, hopeapatruuna tms.) vuotavat.	Ota yhteys Condair-edustajaan.
			Ohjainkortin sulake F2 viallinen.	
W55	E55	Hopeaoni-huolto	Hopeapatruuna on kulunut loppuun ja se on vaihdettava, kostutus on mahdollista vielä lyhyen aikaa!	
			Hopeapatruunaa ei ole vaihdettu tai Ag-huoltolaskuria ei ole nollattu hopeapatruunan vaihtamisen jälkeen	Vaihda hopeapatruuna (katso Luku 6.5) ja nollaa Ag-Ion-huoltolaskuri (katso Luku 6.7).
—	E59	Suuttimen paineanturi	Virheellinen signaali suuttimen paineanturilta PS5.	
			Paineanturi PS5 kytkemättä tai väärin kytketty.	Ota yhteys Condair-edustajaan.
			PS5-paineanturi määritetty väärin.	
			PS5-paineanturin vika.	
—	E62	Suutinpaine	Suutinpaine on liian korkea!	
			Väärä suutintyyppi asennettu.	Ota yhteys Condair-edustajaan.
			Suuttimet ovat tukossa.	Puhdista/vaihda suuttimet (ks. Luku 6.4.2).
			Suurin suutinpaine säädetty liian korkeaksi.	Ota yhteys Condair-edustajaan.
			Suihkutuspiirien tai venttiilien väärä järjestys.	
			Pumpun varoventtiili on säädetty liian korkealle.	
—	E63	Hopean ionisaatio rikki	Hopeapatruunaan ei enää pystytä tuottamaan riittävästi virtaa!	
			Hopeapatruuna on käytetty loppuun tai viallinen.	Vaihda hopeapatruuna (katso Luku 6.5) ja nollaa Ag-Ion-huoltolaskuri (katso Luku 6.7).
			Hopeapatruunan sähköliitännä viallinen.	Ota yhteys Condair-edustajaan.
			Liian pieni hopeapatruuna.	
			Ag-kortti on viallinen.	
—	E64	Hopean ionisoinnin oikosulku	Hopeapatruunan oikosulku!	
			Hopeapatruunassa on sisäinen oikosulku materiaalivirheen tai ehtymisen vuoksi.	Vaihda hopeapatruuna (katso Luku 6.5) ja nollaa Ag-Ion-huoltolaskuri (katso Luku 6.7).

Koodi		Ilmoitus	Lisätiedot	
Varoitus	Virhe		Mahdolliset syyt	Korjaustoimet
—	E65	Hopean ionisoinnin testi	Päivittäinen hopeaionisointitesti epäonnistui. Hopeapatruuna ei enää pysty tuottamaan laitteiston tarvitsemää virtaa. Käyttöiän päättymisen tai mahdollisesti vääryntyyppinen patruuna.	Vaihda hopeapatruuna (katso Luku 6.5) ja nollaa Ag-Ion-huoltolaskuri (katso Luku 6.7).
—	E66	Steriili suodatin	Steriilisuodattimen jälkeinen paine liian alhainen. Suodatin on tukossa. Vedenlisäys demineralisoidun veden syöttöjohdosta liian vähäinen. Suodattimen jälkeinen painekeytkin PS2 viallinen. PS5-paineanturin vika.	Huuhtelee demineralisoidun veden syöttöjohto ja vaihda steriilisuodatin (katso Luku 6.6). Suurena demineralisoidun veden syöttöjohdon läpimittaa. Ota yhteys Condair-edustajaan.
W67	E67	Ei ilmanpainetta	Lisävarusteena saatavan ilmahuhtelun ilmanpaine on liian alhainen tai sitä ei ole. Paineilmansäädin säädetty väärin. Paineilman syöttöputken hana suljettu. Ilmahuhteluventtiili Y3 tukossa tai viallinen.	Säädä paineilmansäädin oikein (2...6 bar). Avaa paineilman syöttöputken sulkuhana. Ota yhteys Condair-edustajaan.
—	E70	Veden johtavuusanturi	Johtavuusanturin signaali ei kelpaa. Johtavuusanturi on irti tai liitäntäkaapeli on katkennut. Johtavuuden valvonta on määritetty väärin. Johtavuuskortti viallinen	Ota yhteys Condair-edustajaan.
W71	E71	Permeaattiraja	Käänteisosmoosilaitteistosta tulevan veden johtavuus on ylittänyt yläraja-arvon! Kostutus on tällä hetkellä edelleen taattu. Käänteisosmoosilaitteisto viallinen tai väärin säädetty tai vaatii huoltoa. Johtavuusanturin säätö virheellinen.	Käänteisosmoosilaitteiston tarkastus/huolto/korjaus. Ota yhteys Condair-edustajaan.
—	E72	Permeaatin johtavuus	Käänteisosmoosilaitteistosta tulevan veden johtavuus on ylittänyt enimmäisarja-arvon, kostutus pysäytetty! Käänteisosmoosilaitteisto on väärin säädetty. Käänteisosmoosilaitteiston permeaatti (kalvo) on viallinen tai vaatii huoltoa. Johtavuuskortti on väärin asetettu tai viallinen. Johtavuusanturi likainen tai viallinen (oikosulku).	Anna asentajan säätää käänteisosmoosilaitteisto oikein. Käänteisosmoosilaitteiston tarkastus/huolto/korjaus. Ota yhteys Condair-edustajaan. Ota yhteys Condair-edustajaan.
—	E74	Yhteysvirhe	Integrated Controller (ohjaukskortti) ja ohjainkortin välinen tietoliikenne katkennut. Ohjainkorttia ei liitetty. Väärä ohjainkortti liitetty. Ohjainkortti viallinen.	Ota yhteys Condair-edustajaan.
	E80	USB-tiedonkeruu	Viallinen USB-tietojenkeruulaite. USB-tietojenkeruulaite viallinen tai ei asetettu paikalleen.	Tarkista/vaihda USB-tietojenkeruulaite.
W81	E81	Desinfiointi	Desinfiointin päivälaskuri on umpeutunut. Desinfiointi on tehtävä.	Ota yhteys Condair-edustajaan.
W82	E82	Ohjain puuttuu	Tiedonsiirto ohjainkorttiin katkennut. RS485-väylä ohjainkorttiin katkennut.	Ota yhteys Condair-edustajaan.

Koodi		Ilmoitus	Lisätiedot	
Varoitus	Virhe		Mahdolliset syyt	Korjaustoimet
—	E84	Ohjain viallinen	Tuntematon ohjainkortin vika.	
			Ohjainkortti viallinen.	Ota yhteys Condair-edustajaan.
—	E85	Väärä ohjaimen tunnus	Ohjainkortin tunnus väärä.	
			Väärä ohjainkortti liitetty tai virheellinen SAB-osoite.	Ota yhteys Condair-edustajaan.
—	E86	Yhteensopimaton ohjain	Väärä ohjainkortin versio.	
			Väärä ohjainkortin versio.	Ota yhteys Condair-edustajaan.
—	E87	Paikallinen 24 V syöttö	Paikallinen 24 V:n jännite sallitun alueen ulkopuolella!	
			Oikosulku syöttömoduulissa tai syöttömoduuli viallinen.	Ota yhteys Condair-edustajaan.
—	E88	Paikallinen 5 V syöttö	Paikallinen 5 V:n jännite sallitun alueen ulkopuolella!	
			Oikosulku syöttömoduulissa tai syöttömoduuli viallinen.	Ota yhteys Condair-edustajaan.
—	E89	Paikallinen vertailusyöttö	Paikallinen vertailujännite sallitun alueen ulkopuolella!	
			DC-syöttö viallinen tai syöttö katkennut.	Ota yhteys Condair-edustajaan.
—	E91	Epävakaata paine	Veden tulopaine on epävakaata!	
			Veden syöttöjohdon sulkuventtiili ei ole täysin auki.	Tarkasta/avaa sulkuventtiili kokonaan.
			Käänteisosmoosilaitteiston paine on liian matala.	Tarkistuta käänteisosmoosilaitteisto.
			Johdon poikkileikkaus on liian pieni.	Vaihda tilalle halkaisijaltaan suurempi veden syöttöjohto (vähintään Ø10/12 mm).
			Steriilisuodatin on tukossa.	Puhdista steriilisuodattimen kotelo ja vaihda steriilisuodatinpatruuna (ks. Luku 6.6).
—	E93	Taajuusmuuttajan virhe	Taajuusmuuttajan valvonta on lauennut.	
			Taajuusmuuttaja ylikuormitettu, liian kuuma tai ylivirta. Lue vikakoodi taajuusmuuttajasta.	Ota yhteys Condair-edustajaan.
			Ohjainkortin sulake "F1" viallinen.	
			Pumpun varoventtiili on säädetty liian korkealle.	
—	E94	Taajuusmuuttajan virta	Taajuusmuuttajan virta on liian korkea!	
			Paineenkorotuspumppu tai pumpun moottori jumissa.	Ota yhteys Condair-edustajaan.
			Taajuusmuuttajan tai ohjauksen virheellinen asetus.	
			Suihkutusventtiilit ovat tukossa tai vialliset.	Tarkista/vaihda suihkutussuhteet.
			Suuttimet tai suihkutuspiiriputket ovat tukkeutuneet.	Puhdista/vaihda suuttimet (ks. Luku 6.4.2). Tarkista/huuhtelevaihdasuihkutuspiirien putket.
			Pumpun varoventtiili on säädetty liian korkealle.	Ota yhteys Condair-edustajaan.
—	E96	Perifeerinen 5 V:n syöttö	Perifeerinen 5 V:n syöttö sallitun alueen ulkopuolella!	
			5 V:n virransyöttö katkennut.	Ota yhteys Condair-edustajaan.
			Ohjainkortin sulake F2 viallinen.	
			Ylikuormitus ulkoisessa liittimessä.	
Ylikuormitus viallisen paineanturin vuoksi.				
—	E97	Ulkoinen 24 V:n syöttö	Ulkoinen 24 V:n syöttö sallitun alueen ulkopuolella!	
			Ohjainkortin sulake F2 viallinen.	Ota yhteys Condair-edustajaan.
			Oikosulku ulkoisessa liittimessä	
			Ylikuormitus ulkoisessa liittimessä.	

Koodi		Ilmoitus	Lisätiedot	
Varoitus	Virhe		Mahdolliset syyt	Korjaustoimet
—	E98	Ulkoisen 10 V:n syöttö	Ulkoisen 10 V:n syöttö sallitun alueen ulkopuolella!	
			Ohjainkortin sulake F2 viallinen.	Ota yhteys Condair-edustajaan.
			Oikosulku ulkoisessa liittimessä	
			Ylikuormitus ulkoisessa liittimessä.	
—	E100	Y1	Tuloventtiilin Y1 vika.	
			Tuloventtiiliä ei ole liitetty sähköisesti tai käämi on viallinen.	Ota yhteys Condair-edustajaan.
—	E103 – E107	Yx (esim. Y5)	Vika vastaavassa suihkutusventtiilissä (Y5–Y9).	
			Venttiiliä ei ole liitetty sähköisesti tai käämi on viallinen.	Ota yhteys Condair-edustajaan.
—	E110	Y10	Vika huuhteluventtiilissä Y10.	
			Venttiiliä ei ole liitetty sähköisesti tai käämi on viallinen.	Ota yhteys Condair-edustajaan.
—	E111	Y4	Vika ulkoisessa linjahuuhteluventtiilissä Y4.	
			Venttiiliä ei ole liitetty sähköisesti tai käämi on viallinen.	Ota yhteys Condair-edustajaan.
—	E113	Y3	Vika valinnaisessa ilmanhuuhteluventtiilissä Y3.	
			Ilmahuuhteluventtiiliä ei ole liitetty sähköisesti tai käämi on viallinen.	Ota yhteys Condair-edustajaan.
—	E118	Veden lämpötila	Tuloveden lämpötila on ylittänyt max. raja-arvo. Kostutus on pysäytetty.	
			Ympäristön lämpötila on liian korkea keskusyksikön alueella.	Tuuleta/jäähdytä huone.
			Tuloveden lämpötila liian korkea.	Tarkista vesijärjestelmä.
			Veden lämpötila-anturi on viallinen.	Ota yhteys Condair-edustajaan.
			Veden lämpötila-anturi kytkemättä tai väärin kytketty.	
—	E147	Virheellinen parametri	Ohjausyksikkö toimii oletuskonfiguraatiolla, joka ei ole oikea tälle kostuttimelle. Kokoontulo on mukautettava tiettyyn järjestelmään. Ota yhteyttä tuotetukeen.	
			Järjestelmää ei ole määritetty oikein.	Ota yhteys Condair-edustajaan.
—	E153	Y11	Vika valinnaisessa lisäpoistoventtiilissä Y11.	
			Venttiiliä ei ole liitetty sähköisesti tai käämi on viallinen.	Ota yhteys Condair-edustajaan.
W157	—	Ohjelmiston lataus USB:ltä epäonnistui	Ohjelmiston lataus USB:ltä epäonnistui.	
			Yhteys USB-tikulta suoritettavan ohjelmistolatauksen aikana katkennut tai päivitystiedosto on virheellinen.	Ota yhteys Condair-edustajaan.
W158	—	Ohjelmiston lataaminen pilvestä epäonnistui	Ohjelmiston lataaminen pilvestä epäonnistui.	
			Yhteys pilvipalvelusta keskeytynyt ohjelmiston latauksen aikana tai virheellinen päivitystiedosto.	Ota yhteys Condair-edustajaan.
—	E162	Ohjelmistopäivitys epäonnistui	Ohjelmistopäivitys epäonnistui.	
			Integroitu ohjain pois päältä päivityksen aikana tai ladattu ohjelmistoversio ei kelpaa.	Ota yhteys Condair-edustajaan.
W165	—	USB-tiedonkeruulaitteen määrittäminen puuttuu	USB-tiedonkeruulaitteen määrittämistiedostoa ei löydy laitteesta.	
			USB-dataloggerin määrittämistiedosto puuttuu.	Ota yhteys Condair-edustajaan.
W166	—	Virheanalysointin määrittäminen puuttuu	Virheanalysointin määrittämistiedostoa ei löydy laitteesta.	
			Virheanalyysin määrittämistiedosto puuttuu.	Ota yhteys Condair-edustajaan.

7.4 Häiriöt ilman häiriönäyttöä

Seuraavassa on lueteltu toimintahäiriöt, joita voi ilmetä ilman virheilmoituksia, sekä tiedot häiriön syystä ja sen korjaamisesta.

Häiriö	Syy	Korjaustoimet
Vesijäämiä vesialtaan ulkopuolella kanavaosassa	Tiivistyselementtejä ei ole asennettu oikein tai ne ovat viallisia.	Asenna tiiviste-elementit oikein tai vaihda ne (katso Condair DL:n asennusopas).
	Keraamisia levyjä ei ole asennettu oikein tai keraamiset levyt ovat murtuneet.	Asenna keraamiset levyt oikein tai vaihda ne (katso Condair DL:n asennusopas).
	Liian suuri ilman nopeus kanavassa (laitteet, joissa ei ole pisaranerotinta: >2,5 m/s, laitteet, joissa on pisaranerotin: > 4 m/s).	Jos mahdollista, vähennä ilman nopeutta kanavassa tai asenna pisaranerotin (kysy lisätietoja Condair-edustajalta).
Condair DL kostuttaa jatkuvasti	Tavoitekosteus on asetettu liian korkeaksi.	Aseta tavoitekosteus oikein (ks. Luku 5.3.4.2).
	Ilmankosteus on hyvin matala.	Odot.
	Sisäinen ohjain aktivoituu, vaikka ulkoinen ohjain on kytketty.	Poista sisäinen ohjain käytöstä (katso Luku 5.3.4.2).
Suihkutusventtiilit avautuvat ja sulkeutuvat jatkuvasti	Vaihteleva ohjaussignaali.	Tarkista säätimen asetukset tai säädä säädin oikein (katso Luku 5.3.4.2).
Kostutuksen enimmäisteho ei saavuteta	Tehonrajoitus on aktivoitu.	Kytke tehonrajoitus pois toiminnasta (asetus: 100 %). Ks. Luku 5.3.3.2 .
	Suuttimet ovat tukossa.	Puhdista tai vaihda suuttimet (ks. Luku 6.4.2).
	Softstart-toiminto on aktiivinen.	Odot, kunnes asetettu aika on kulunut ja Softstart-toiminto päättyy.
	Laitteisto on suunniteltu väärin (liian pieni teho).	Ota yhteys Condair-edustajaan.
	Paineenkorotuspumppu viallinen (permeaatin paine liian alhainen).	
	Paineenkorotuspumpun varoventtiiliä ei ole säädetty oikein.	
Paineenkorotuspumppu käynnistyy liian myöhään tai se ei käynnisty lainkaan	Tehonrajoitus on aktivoitu.	Kytke tehonrajoitus pois toiminnasta (asetus: 100 %). Ks. Luku 5.3.3.2 .
	Paineenkorotuspumppua ei ole aktivoitu.	Ota yhteys Condair-edustajaan
	Softstart-toiminto on aktiivinen.	Odot, kunnes asetettu aika on kulunut ja Softstart-toiminto päättyy.
Suihkutusventtiili Y5 (suihkutuspiiri 1) ja/tai suihkutusseleventtiili Y6 (suihkutuspiiri 2) ja/tai suihkutusseleventtiili Y7 (suihkutuspiiri 3) eivät avaudu	Viallinen suihkutusseleventtiili Y5 ja/tai suihkutusseleventtiili Y6 ja/tai suihkutusseleventtiili Y7.	Ota yhteys Condair-edustajaan.
	Tehonrajoitus on aktivoitu.	Kytke tehonrajoitus pois toiminnasta (asetus: 100 %). Ks. Luku 5.3.3.2 .
Suihkutusseleventtiili Y8 (suihkutuspiiri 4) ja/tai Y9 (suihkutuspiiri 5) ei avaudu, vaikka kosteusvaatimus on 100 %.	Suihkutusseleventtiili Y8 ja/tai suihkutusseleventtiili Y9 on viallinen tai sitä ei ole aktivoitu ohjauksessa.	Ota yhteys Condair-edustajaan.
	Väärä tason ohjaus (7-tasoinen 15-tasoisesta asemesta)	
Kostutin pysähtyy toistuvasti noin yhden viikon käytön jälkeen	Hopeaionisaatio on viallinen tai hopeapatruuna on kulunut loppuun. Kapasiteettilaskuri on umpeutunut.	Vaihda hopeapatruuna (katso Luku 6.5) ja nollaa kapasiteettilaskuri (katso Luku 6.7).

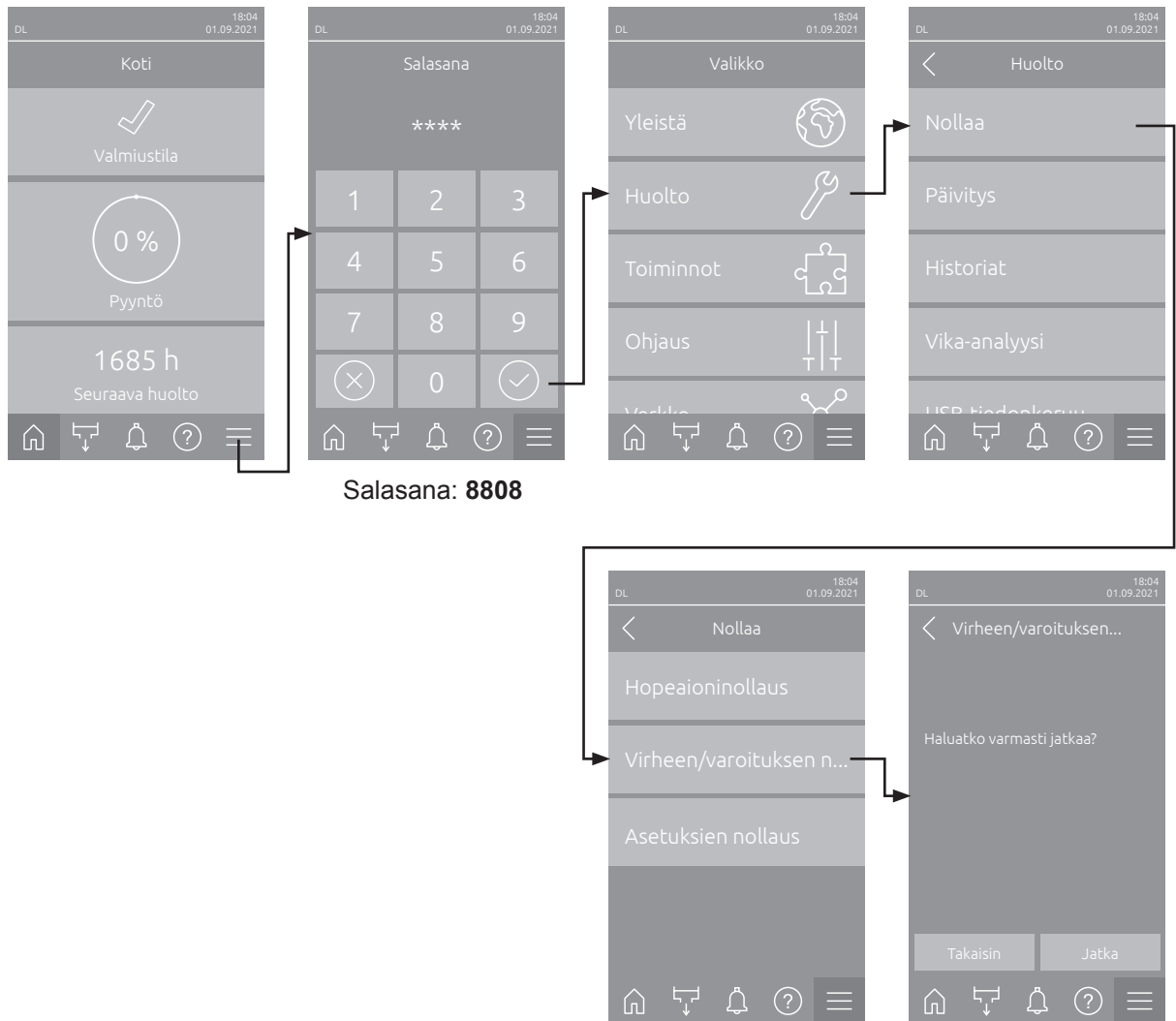
7.5 Häiriö- ja huoltohistorian tallennus USB-tikulle

Condair DL:n tallennetut häiriö- ja huoltotapahtumat voidaan tallentaa USB-tikulle kirjaamista ja lisä-analysointia varten. Toimi seuraavasti:

1. Kytke ohjausyksikön oikealla puolella oleva virtakytkin (<Päälle/Pois>) pois päältä. Katkaise tämän jälkeen ohjausyksikön virransyöttö ulkoisella verkkokatkaisimella ja estä verkkokatkaisimen tahaton päällekytkeytyminen lukitsemalla katkaisin pois päältä -asentoon.
2. Avaa ohjausyksikön etukannen lukitus ja poista etukansi.
3. Avaa ohjausyksikön sisällä oleva käännettävä luukku.
4. Aseta FAT32-formatoitu USB-tikku varovasti Integrated Controller USB-porttiin. Varmista, että käytettävän USB-tikun pituus on enintään 75 mm (3").
5. Sulje ohjausyksikön sisällä oleva käännettävä luukku. Sulje ohjausyksikön etukansi ja kiinnitä se ruuvilla.
6. Poista ulkoisen verkkokatkaisimen varmennus ja aseta katkaisin päällä-asentoon, jotta voit kytkeä ohjausyksikön virransyötön jälleen toimintaan.
7. Kytke ohjausyksikön oikealla puolella oleva virtakytkin (<Päälle/Pois>-kytkin) toimintaan.
8. Kun aloitusnäyttö tulee näkyviin:
 - Valitse **Menu > salasana: 8808 > Huolto > Historiat / Vie virhe- ja varoitushistoria** tallentaksesi USB-tikulle luettelon, joka sisältää viimeisimmät 80 tapahtumaa, .CSV-tiedostona (automaattisesti luotu tiedostonimi: ExceptionHistory_<DeviceType>_<Serial#>_<Date>_<Time>.csv).
 - Voit tallentaa viimeisimmät 20 tapahtumaa sisältävän luettelon USB-tikulle .CSV-tiedostona valitsemalla: **Menu > salasana: 8808 > Huolto > Historiat / Vie huoltohistoria** (automaattisesti luotu tiedostonimi: ServiceHistory_<DeviceType>_<Serial#>_<Date>_<Time>.csv).
9. Poista USB-tikku toistamalla vaiheet 1–3.
10. Sulje ohjausyksikön sisällä oleva käännettävä luukku. Aseta ohjausyksikön etukansi paikalleen ja kiinnitä se ruuvilla.
11. Kytke ohjausyksikkö uudelleen toimintaan toistamalla vaiheet 6–7.

7.6 Virhenäytön nollaaminen

Nollaa virhenäyttö seuraavasti:



1. Valitse Virheen/varoituksen nollaus -toiminto (polku: Menu > salasana: 8808 > Huolto > Nollaa > (Virheen/varoituksen nollaus).
2. Nollauksen vahvistusikkuna tulee näkyviin:
 - Nollaa virheilmoitus (-ilmoitukset) valitsemalla **<Jatka>**.
 - Voit keskeyttää nollaustoiminnon valitsemalla **<Takaisin>**. Näyttöön aukeaa tällöin uudelleen nollausvalikko.

Jos vikailmoitusta ei voi nollata ohjausohjelmistolla (esimerkiksi näytön jumiutumisen takia), voit nollata vikailmoitukset seuraavasti:

1. Kytke ohjausyksikkö pois toiminnasta virtakytkimellä (**<Päälle/Pois>**-kytkin ohjausyksikön oikealla puolella) tai verkkokatkaisimella.
2. Odota 10 sekuntia ja kytke ohjausyksikkö takaisin toimintaan **<Päälle/Pois>**-kytkimellä tai verkkokatkaisimella.

Ohje: Jos häiriön (häiriöiden) syytä ei ole korjattu, virhenäyttö tulee jonkin ajan kuluttua uudelleen näkyviin.

7.7 Ohjauksyksikön sulakkeiden ja varapariston vaihtaminen

Ohjauksyksikön sulakkeet ja varapariston saa vaihtaa ainoastaan valtuutettu ammattilainen (esimerkiksi sähköasentaja).

Vaihda ohjauksyksikön sulakkeet ainoastaan oikeantyyppisiin, nimellisvirraltaan samanlaisiin sulakkeisiin. Korjattuja sulakkeita ei saa käyttää eikä sulakepidintä saa oikosulkea.

Vaihda sulakkeet tai varaparisto seuraavasti:

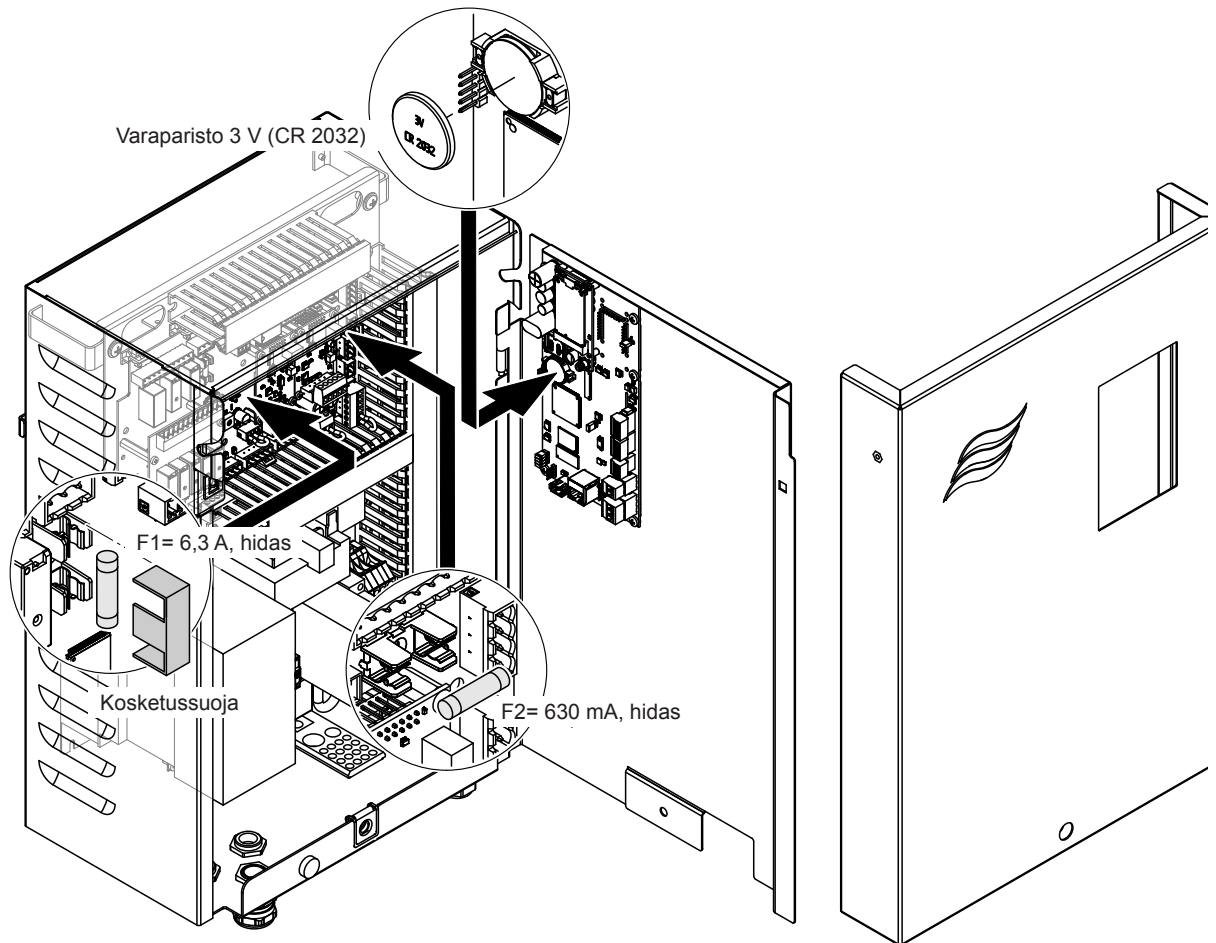
1. Katkaise ohjauksyksikön virransyöttö verkkokatkaisimella ja estä verkkokatkaisimen tahaton päällekytketyminen lukitsemalla katkaisin pois päältä -asentoon.
2. Avaa ohjauksyksikön etukannen lukitus ja poista etukansi.
3. Avaa ohjauksyksikön sisällä oleva käännettävä luukku.
4. Vaihda tarvittava sulake tai varaparisto.



VAARA!

Sulakkeen (F1) kosketussuoja on ehdottomasti kiinnitettävä uudelleen sulakepitimeen.

5. Sulje ohjauksyksikön sisällä oleva käännettävä luukku. Sulje ohjauksyksikön etukansi ja kiinnitä se ruuvilla.
6. Kytke ohjauksyksikön jännitteensyöttö toimintaan verkkokatkaisimella.



Kuva 16: Sulakkeen ja pariston vaihto

8 Käytöstä poistaminen/hävittäminen

8.1 Käytöstä poistaminen

Jos Condair DL -kostutusjärjestelmä on vaihdettava tai jos kostutusjärjestelmää ei enää tarvita, toimi seuraavasti:

1. Poista Condair DL -kostutusjärjestelmä käytöstä ohjeiden mukaisesti (ks. [Luku 4.5](#)).
2. Pyydä ammattitaitoinen asentaja purkamaan Condair DL - kostutusjärjestelmä (ja tarvittaessa myös kaikki muut järjestelmäkomponentit).

8.2 Hävittäminen/kierrätys

Komponentteja ei saa hävittää tavallisen talousjätteen mukana, vaikka niitä ei enää tarvittaisikaan. Hävitä laite tai yksittäiset komponentit paikallisten määräysten mukaisesti toimittamalla ne valtuutettuun keräyspisteeseen.

Jos sinulla on tätä koskevia kysymyksiä, ota yhteys viranomaiseen tai Condairin edustajaan.

Kiitämme avustasi ympäristön suojelussa.

9 Tuotekohtaiset tiedot

9.1 Tekniset tiedot

	Condair DL			
	Tyyppi A (jossa varusteena paineenkorotus- pumppu)	Tyyppi B (ilman paineenkorotuspumppua)		
Mitat/paino				
Asennuspituus: ilmalaitte/kanava (min.–maks.)	600 - 900 mm ¹⁾			
Ilmalaitteen/kanavan leveys (min.–maks.)	450 - 8400 mm ²⁾			
Ilmalaitteen/kanavan korkeus (min.–maks.)	450 - 4000 mm ²⁾			
Keskusyksikön mitat, K x L x S	800 x 530 x 285 mm			
Keskusyksikön paino	noin 54 kg	noin 35 kg		
Ohjausyksikön mitat K x L x S	485 x 345 x 217 mm			
Ohjausyksikön paino	noin 15 kg			
Haihduksen paino, kostea	noin 55 kg/m ² kostutinpintaa			
Haihduksen paino, kuiva	noin 40 kg/m ² kostutinpintaa			
Hydrauliikka				
Kostutusteho	5... 1000 kg/h ³⁾	5... 1000 kg/h ³⁾		
Suutinpaine	3 ... 7 bar			
Suutinkoot	8 (1,5, 2,0, 2,5, 3,0, 3,5, 4,0, 4,5 ja 5,0 kg/h 4 bar paineella)			
Suihkutusventtiilit	3/2-tie NO (normaalisti avoin)			
Huuhteluveden määrä	<210 kg/h suutinteho: 2,2 - 2,5 l/min 4 bar paineella >210 kg/h suutinteho: 3,7 - 4,0 l/min 4 bar paineella			
Sähkö				
Liitäntäjännite/virta, ohjausyksikkö	200 ... 240 VAC / 50..60 Hz, maks. 6 A	115 ... 240 VAC / 50..60 Hz, maks. 6 A		
Pumppumootorin ohjaus	jatkuva taajuusmuuttajan avulla	—		
Ohjausyksikön tehonkulutus (sis. magneettiventtiilit)	55 ... 65 VA (riippuu kytkettyjen venttiilien lukumäärästä ja siitä, onko näyttö lepotilassa vai ei)			
Paineenkorotuspumpun moottorin teho	noin 12 VA / 10 kg/h suihkutusteho ⁶⁾	—		
Magneettiventtiilien (Y1-Y10) jännite	24 V DC			
Taajuusmuuttaja	Kyllä	Ei		
Säätösignaalit	0-5 VDC, 1-5 VDC, 0-10 VDC, 2-10 VDC, 0-16 VDC, 3,2-16 VDC, 0-20 VDC, 4-20 VDC, 0-20 mA, 4-20 mA			
Säätötarkkuus ⁴⁾	7-tasoinen: ±3 %RH ja 15-tasoinen: ±2 %RH	7-tasoinen: ±4 %RH ja 15-tasoinen: ±3 %RH		
Tasojen määrä (kosteudensäätö)	Tasojen määrä	Kostuttimen mahdollinen tehoalue [kg/h]	Poikkipinta-ala vähintään [m ²]	maksimito pienimmällä poikkipinta-alla ⁵⁾ [kg/h]
	3	5 - 10	0,2	10
	7	> 10 - 560	0,4	45
	15	> 25 - 1000	1,1	99
	31	> 55 - 1000	1,8	204
Äänitaso				
Melutaso	n. 51 dB(A)		n. 41 dB(A)	
Hygienia				
Hopeapatruuna Hygiene Plus	Kyllä			

	Condair DL	
	Tyyppi A (jossa varusteena paineenkorotus- pumppu)	Tyyppi B (ilman paineenkorotuspumppua)
Tiedonsiirto		
Toiminta- ja etähäiriöilmoitukset	Kyllä	
Modbus RTU ja Modbus TCP	Kyllä	
BACnet IP ja BACnet MS/TP Master- tai Slave-tila	Kyllä	
IoT	Kyllä	
Liittymät		
Ethernet	Kyllä	
USB	Kyllä	
RS 485	Kyllä	
Ilma		
Painehäviö ilman nopeudella 2 m/s	n. 120 Pa	
Suurin ilman nopeus	2,5 m/s (ilman pisananerotinta), 4 m/s (pisananerottimella)	
Ilmansuodattimen laatu ennen kostutinyksikköä	vähintään ISO ePM1 60% (F7/EU7)	
Korkein sallittu ilman lämpötila	60 °C (ennen kostutinyksikköä)	
Vesi		
Vedensyötön liitäntä	Ø12 mm:n pistoliitin tai 1/2" ulkokierresovitin (sisältyy toimitukseen)	
Vedenpoistoliitäntä	Ø10 mm:n pistoliitin tai 1/2" ulkokierresovitin (sisältyy toimitukseen)	
Sallittu vesiliitäntän paine	Virtauspaine 3 ... 7 bar	Virtauspaine 3 ... 7 bar
Sallittu veden lämpötila	5 ... 20 °C	
Vedenlaatua koskeva vaatimus	Käänteisosmoosilaitteistosta tuleva demineralisoitu vesi: 0,5 ... 15,0 µS/cm ilman mitään lisäaineita, enintään 100 kbE/ml	
Demineralisoidun veden käytön valvonta	Minimipaine, maksimipaine, paine steriilisuodattimen jälkeen, johtavuus	
Vaaditut ympäristöolosuhteet käytön aikana		
Sallittu ympäristön lämpötila	5... 40 °C	
Sallittu ympäristön kosteus	10... 80 %rH, kondensoitumaton	
Varastointiolosuhteet		
Sallittu ympäristön lämpötila	5... 40 °C	
Sallittu ympäristön kosteus	10... 75 %rH, kondensoitumaton	
Suojausluokka		
Ohjauksyksikkö	IP21	
Keskusyksikkö	IP21	
Testisertifikaatit		
Testisertifikaatit	CE, DGUV konedirektiivin ja VDI:n mukaisesti ⁷⁾ , DGUV Optimoitu ilmankostutus ⁸⁾ , EAC, BTL	

¹⁾ Suuremmat asennuspituudet tilauksesta

²⁾ Suuremmat mitat tilauksesta

³⁾ Pienemmät ja suuremmat tehot tilauksesta (huomioi mahdollinen tehoalueen tasomäärä)

Ohje: Tyypin A laitteistoissa (joissa on varusteena paineenkorotuspumppu) minimitehoa 5 kg/h voidaan säätää vain virtauspaineen ollessa <4,0 baaria. Virtauspaineen ollessa ≥4,0 bar suosittelemme käyttämään tyypin A laitosta, jonka minimiteho on 10 kg/h

⁴⁾ Määritettyä säätötarkkuutta ei voida kaikissa tapauksessa saavuttaa, koska eri tekijät (lämpötilan säätö, veden talteenotto, vaimentimen säädin jne.) voivat vaikuttaa säätötarkkuuteen negatiivisesti.

⁵⁾ Nämä arvot voivat olla muiden rajojen, kuten kosteuden, tilavuusvirran tai ilmannonopeuden, vuoksi pienempiä. Annetut arvot ovat teoreettisia ohjearvoja, jotka perustuvat suutinten lukumäärään ja kokoon. Maksimitehoarvot voidaan saavuttaa vain paineenkorotuspumppua käytettäessä.

⁶⁾ Suihkutusteho (suutinteho) = Suuttimien lukumäärä x Suutintyyppi x Paine kerroin 1,323

⁷⁾ Vain jos asennus on tehty oikein ja Condairin määrittelemiä käyttöolosuhteita sekä Condairin määäämiä huoltovälejä ja huoltotöitä noudatetaan.

⁸⁾ Voimassa vain, jos asennus on tehty oikein, Condairin määrittelemiä käyttöolosuhteita noudatetaan ja Condairin määäämiä huoltovälejä ja -töitä noudatetaan. Condairin huoltosopimus on pakollinen.

9.2 Lisävarusteet

	Condair DL	
	Tyyppi A (jossa varusteena paineenkorotuspumppu)	Tyyppi B (ilman paineenkorotuspumpua)
Lisävarusteet		
Vuotovalvonta	x	x
Steriilisuodatin	x	x
Ilmahuuhtelu	x	x ¹⁾
Ulkoinen linjahuuhtelu	x	x
Ulkoinen vesisuodatin 5 µm	x	x
Yhdyskäytäväkortti (LonWorks tai BACnet IP/BACnet MS/TP)	x	x
Lattiateline keskusyksikön ja ohjausyksikön kiinnittämistä varten	x	x
Huoltodesinfiointi: Hydraulikkajärjestelmän liitäntä desinfiointiaineen lisäämistä varten	x	–
Veden lämpötilan valvonta: Syöttöveden lämpötilan valvonta huuhtelun käynnistämiseksi, jos tuloveden lämpötilan raja-arvoja ei noudateta.	x	x
Ulkoinen venttiililohko ylimääräisellä poistoverkolla: Venttiililohko on asennettu keskusyksiköstä erilleen ulkoiseen koteloon.	x	–
Kirstyslevyt, haihduttimen kumitiiviste: Jousiteräslevyt parantavat kumitiivisteen vakautta haihduttimen alaosassa.	x	x
IoT Mobil -moduuli: Mahdollistaa langattoman yhteyden Condair IoT Cloudiin.	x	x

¹⁾ saatavana vain tyyppiin B, jossa on steriilisuodatin

Muistiinpanot

A large grid of graph paper for taking notes. The grid consists of 20 columns and 30 rows of small squares. The top-left corner of the grid contains the text "Muistiinpanot" in a bold, black font.

NEUVONTA, MYYNTI JA HUOLTO:



CH94/0002.00

Condair Group AG
Gwattstrasse 17, 8808 Pfäffikon SZ, Switzerland
Phone +41 55 416 61 11, Fax +41 55 588 00 07
info@condair.com, www.condairgroup.com

 **condair**