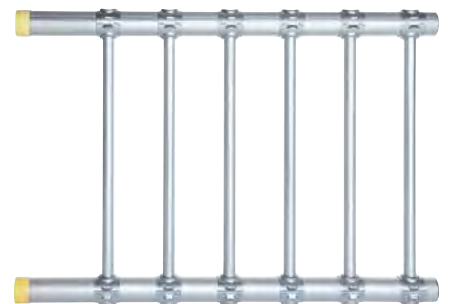




CONDAIR OPTISORP-PUTKISTO

Lyhyen haihtumismatkan
höyryjakeluun

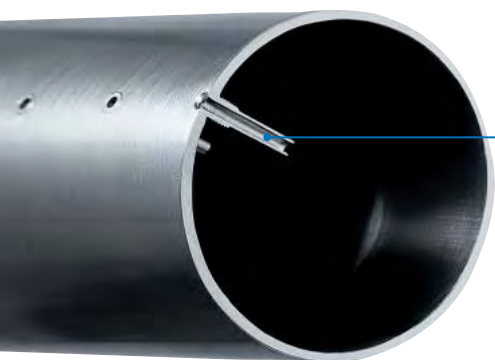


Kosteudenhallinta ja haihdutusjäähdytys

 **condair**

Patentoidut suutinpillit takaavat tulistetun höyryn jakelun

Yhteisputken erittäin pienet, patentoidut suutinpillit imevät höyryn höyryputken keskeltä, missä se on kuuminta ja parhaiten tulistettua. Näin taataan, että höyry purkautuu ilmanvaihtokoneeseen/kanavaan pisaroimatta.



Suuttimet on valmistettu laadukkaasta ruostumattomasta teräksestä, niiden käyttöikä on pitkä eikä vuotoja esiinny.

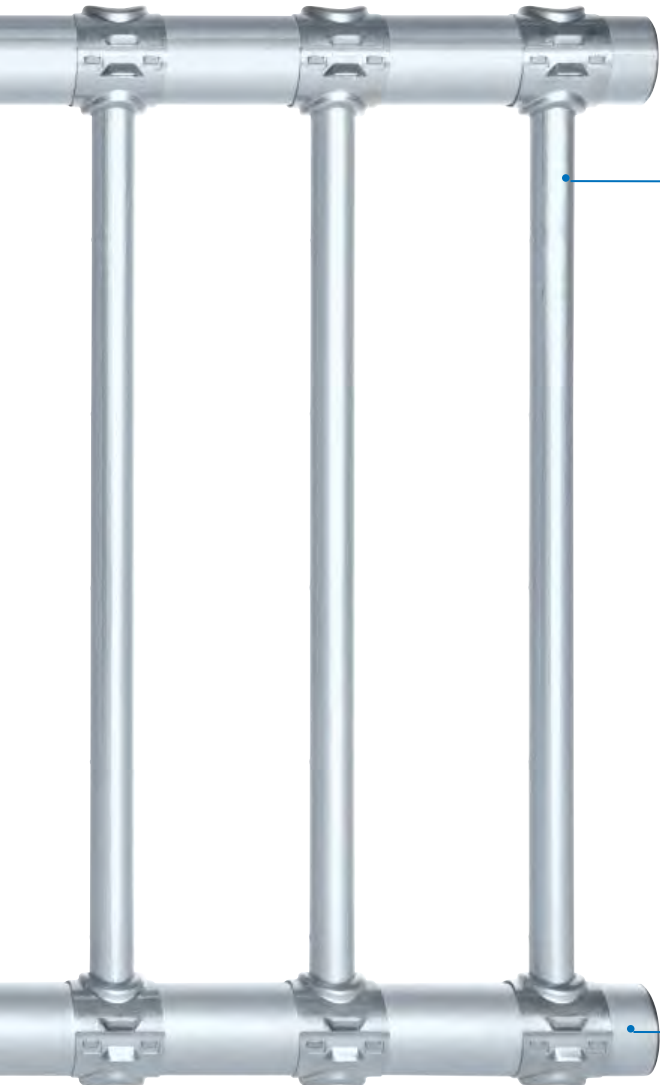
Joustava ja täsmällinen

OptiSorp-putkisto suunnitellaan ja räätälöidään yksilöllisesti kanavan tai ilmapuhaltimen mittojen mukaan. Laadukkaasta ruostumattomasta teräksestä esivalmistetut osat voidaan koota ja asentaa nopeasti ja vaivattomasti käyttöpaikalla.



Condair OptiSorp -putkisto

Lyhyen haihtumismatkan höyryjakeluun



Optimaalinen höyryjakelu tuo kostutusta tasaisesti ilmavirtaan

Putkisto on suunniteltu niin, että sen suuttimet tuovat höyrykostutusta luotettavasti ja hygieenisesti koko kanavan tai kostutuskammion ilmavirtapinnalle.



Tulistettu, kuuma höyry purkautuu tasaisesti koko kanavaan ja takaa siten nopean haihtumisen ja tasalaatuisen kostutuksen.

Materiaalina käytetään ruostumatonta terästä

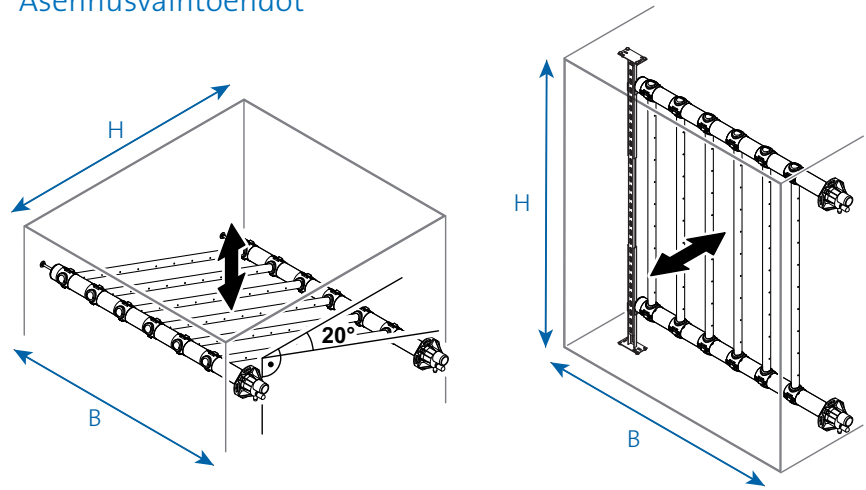
Näin saadaan pitkä käyttöikä ja ehjät putkiliitokset vuosiksi eteenpäin.

OptiSorp -putkisto lyhentää kanavaan tai kostutuskammioon purkautuvan höyryn haihtumismatkaa, ja luotettava ja hygieeninen höyrykostutus voidaan taata.

Höyryn ei tulisi koskaan joutua kosketuksiin ilmanvaihtokanavistossa olevien komponenttien tai kulmien kanssa, sillä tällöin kastuminen, korroosio ja hygieniariskit olisivat mahdollisia. Condair OptiSorp –

putkistolla on jopa neljä kertaa lyhyempi haihtumismatka tavalliseen höyryputkeen verrattuna. Näin tulistettu, kuuma höyry purkautuu tasaisesti koko kanavaan ja takaa siten nopean haihtumisen ja tasalaatuisen kostutuksen.

Asennusvaihtoehdot



Mitoitustaulukko

OptiSorp	No. of steam connections	Steam output in kg/h	Duct dimensions	
			Width in mm	Height in mm
System 1	1	max. 45	450...2700	450...1650
System 2	2	max. 90	450...2700	450...2200
System 3	3	max. 135	450...2700	800...3200
System 4	4	max. 180	450...2700	800...3200

Haihtumisetäisyys (m)

Inlet humidity	Outlet humidity					
	40	50	60	70	80	90
5	0.22	0.28	0.36	0.48	0.66	1.08
10	0.20	0.26	0.34	0.45	0.64	1.04
20	0.16	0.22	0.30	0.41	0.58	0.96
30	0.10	0.17	0.25	0.36	0.52	0.88
40		0.11	0.20	0.30	0.45	0.79
50			0.13	0.24	0.38	0.69
60				0.16	0.30	0.58
70					0.20	0.45

Estimated evaporation distances are for guidance only. For individual applications precise values can be calculated. Please contact us for more details.