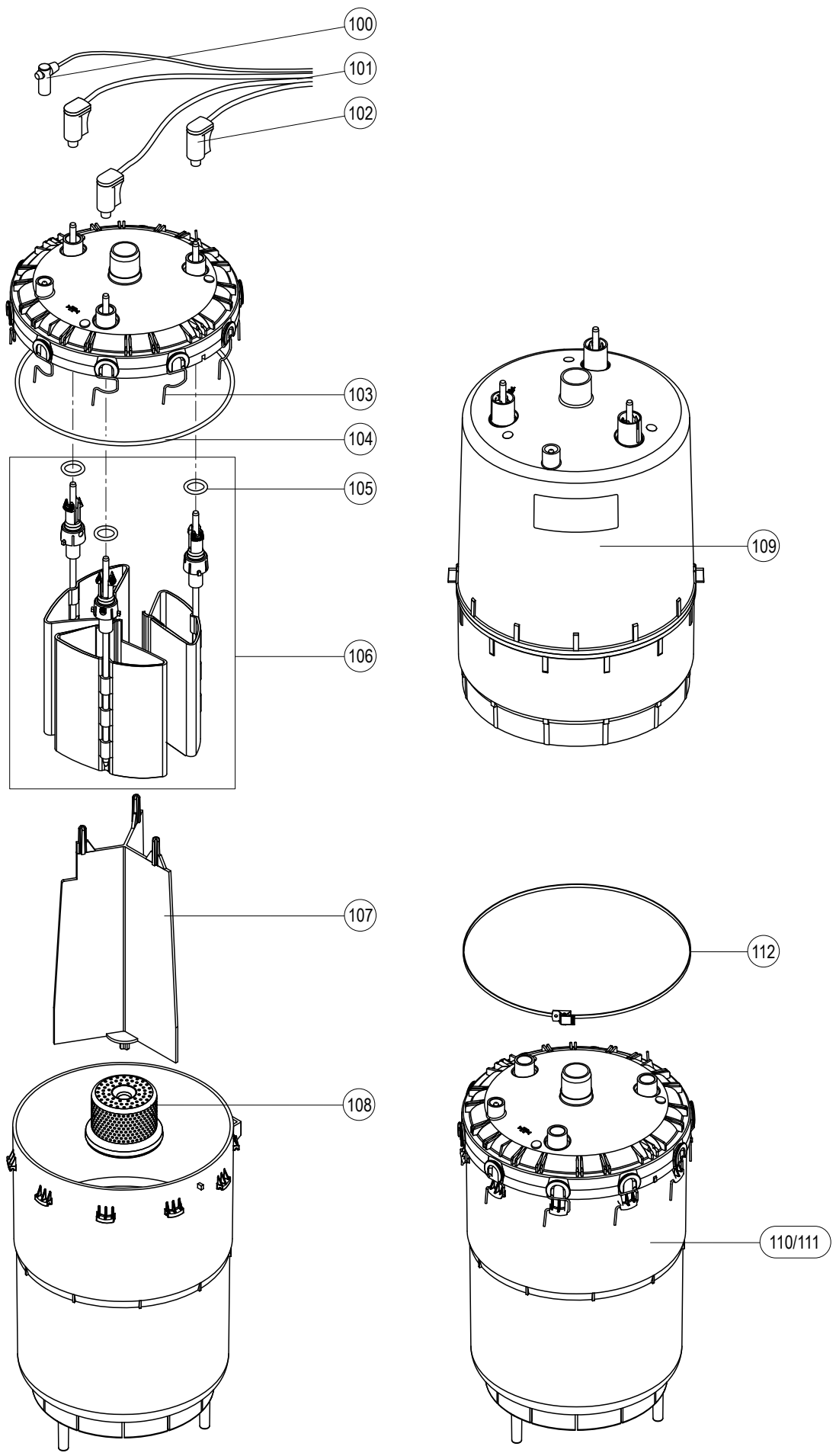


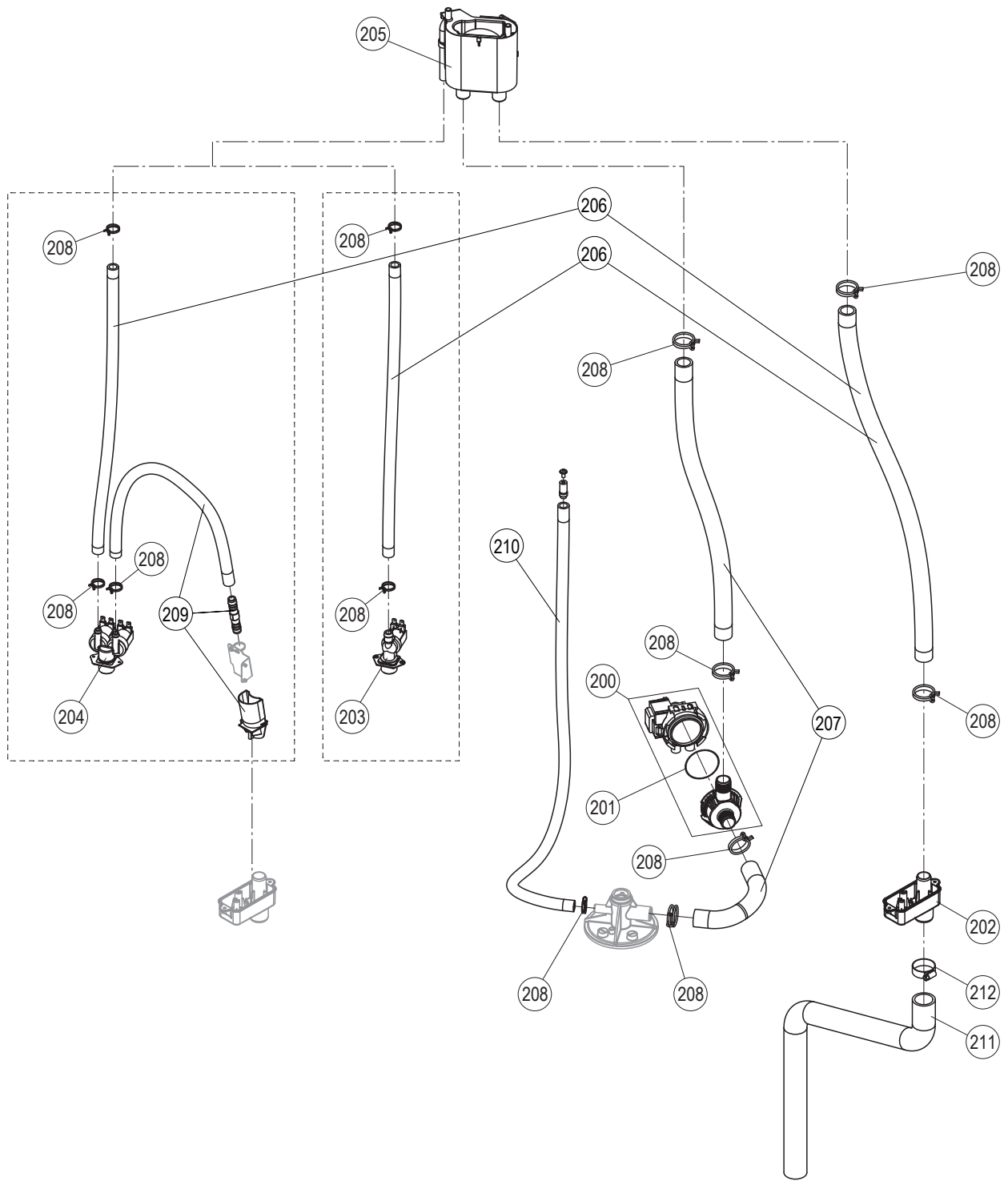
Pos.	Artikel Article Article	Zusatz Completion Complément	Voltage											Art.-/SAP-Nr. Art.-/SAP-No. Art.-/SAP-No.		
			200V / 1~	230V / 1~	240V / 1~	200V / 3~	230V / 3~	400V / 3~	415V / 3~	440V / 3~	460V / 3~	480V / 3~	500V / 3~		600V / 3~	
200	Synchronpumpe kpl. Synchronous pump cpl. Pompe synchrone cpl.	pro Zylinder / per cylinder / par cylindre	1	1	1	1	1	1	1	1	1	1	1	1	1	2579872
201	Dichtring Pumpengehäuse Gasket for pump housing Joint pour boîtier de pompe	pro Zylinder / per cylinder / par cylindre	1	1	1	1	1	1	1	1	1	1	1	1	1	2550469
202	Ablaufbecher kpl. Drain cup cpl. Godet d'écoulement cpl.	pro Zylinder / per cylinder / par cylindre	1	1	1	1	1	1	1	1	1	1	1	1	1	2579873
203	Einlassventil kpl. Solenoid inlet valve cpl. Vanne d'alimentation cpl.	0.5 l/min. (5...8 kg/h) 1.2 l/min. (10...15 kg/h) 2.5 l/min. (20...45 kg/h)	1	1	1	1	1	1	1	1	1	1	1	1	1	2537275 2537276 2537277
204	Doppel-Einlassventil DWC kpl. Double solenoid inlet valve DWC cpl. Double-vanne d'alimentation DWC cpl.	0.5 l/min. (5...8 kg/h) 1.2 l/min. (10...15 kg/h) 2.5 l/min. (20...45 kg/h)	1	1	1	1	1	1	1	1	1	1	1	1	1	2584680 2584681 2584682
205	Wasserbecher kpl. Water cup cpl. Godet d'eau cpl.	5...45 kg/h	1	1	1	1	1	1	1	1	1	1	1	1	1	2579884
206	Schlauchset Hose set Set de tuyau	5...15 kg/h 20...45 kg/h	1	1	1	1	1	1	1	1	1	1	1	1	1	2584615 2584616
207	Pumpen-Schlauchset Hose set for drain pump Set de tuyau pour pompe	5...15 kg/h 20...45 kg/h	1	1	1	1	1	1	1	1	1	1	1	1	1	2584617 2584618
208	Schlauchklemmenset Hose clip set Set serre-joint de tuyau	5...45 kg/h	1	1	1	1	1	1	1	1	1	1	1	1	1	2579889
209	Set Ablaufkühlung Set drain cooling Set refroidissement d'écoulement	5...15 kg/h 20...45 kg/h	1	1	1	1	1	1	1	1	1	1	1	1	1	2579890 2579901
210	Entleerungsschlauch Drain hose Tuyau d'écoulement	5...15 kg/h 20...45 kg/h	1	1	1	1	1	1	1	1	1	1	1	1	1	2584619 2584620
211	Ablaufschlauch Drain hose Tuyau d'écoulement	5...45 kg/h	1	1	1	1	1	1	1	1	1	1	1	1	1	2584278
212	Schlauchklemme 25-40/9-W2 Hose clamp 25-40/9-W2 Serre-joint de tuyau 25-40/9-W2	pro Zylinder / per cylinder / par cylindre	1	1	1	1	1	1	1	1	1	1	1	1	1	1100432

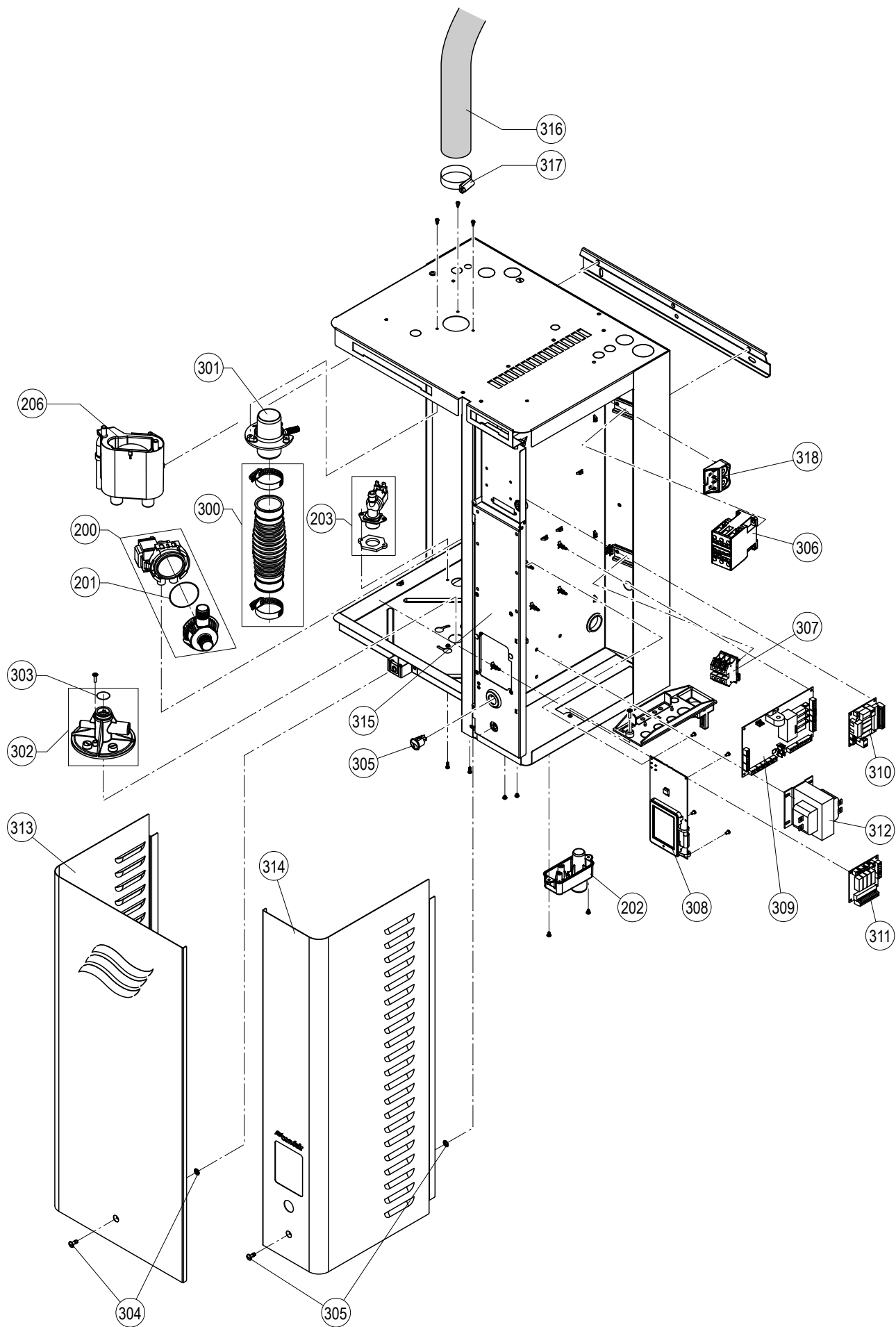
Pos.	Artikel Article Article	Zusatz Completion Complément	Voltage										Art.-/SAP-Nr. Art.-/SAP-No. Art.-/SAP-No.			
			200V / 1~	230V / 1~	240V / 1~	200V / 3~	230V / 3~	400V / 3~	415V / 3~	440V / 3~	460V / 3~	480V / 3~		500V / 3~	600V / 3~	
300	Dampfschlauchanschluss	ø 22 mm (5...8 kg/h)	1	1	1	1	1	1	1	1	1	1	1	1	1	2584625
	Steam hose nipple	ø 30 mm (10...15 kg/h)			1	1	1	1	1	1	1	1	1	1	1	2584626
	Raccordement tuyau de vapeur	ø 45 mm (20...45 kg/h)				1	1	1	1	1	1	1	1	1	1	2584627
301	Dampfauslass	ø 22 mm (5...8 kg/h)	1	1	1	1	1	1	1	1	1	1	1	1	1	2584631
	Steam outlet	ø 30 mm (10...15 kg/h)			1	1	1	1	1	1	1	1	1	1	1	2584632
	Sortie de vapeur	ø 45 mm (20...45 kg/h)				1	1	1	1	1	1	1	1	1	1	2584633
302	Kupplungsmuffe kpl.		1	1	1	1	1	1	1	1	1	1	1	1	1	2530176
	Coupling sleeve cpl.															
	Manchon d'accouplement cpl.															
303	O-Ring, 10 Stk.		1	1	1	1	1	1	1	1	1	1	1	1	1	1102867
	O-ring seal, 10 pcs															
	Joint O-ring, 10 pcs															
304	Verschluss kpl. (2 Stk.)	5...45 kg/h			1	1	1	1	1	1	1	1	1	1	1	2530425
	Door ock cpl. (2 pcs)															
	Serrure cpl. (2 pcs)															
305	Geräteschalter	5...40 kg/h			1	1	1	1	1	1	1	1	1	1	1	2579895
	Unit switch															
	Interrupteur d'appareil															
306	Schütz	25 A														1115507
	Contacteur	50 A														1115511
	Contacteur	65 A														1115809
306		Japan / Japan / Japon														
		5...8 kg/h	1			1										1120126
		10...20 kg/h				1										1116643
		24...30 kg/h				1										2529763
		35...45 kg/h				2										1116643
		50...60 kg/h				2										2529763
307	Anschlussklemmenset	5-15 kg/h	1	1	1	1	1	1	1	1	1	1	1	1	1	2584683
	Connecting terminals set	20-45 kg/h				1	1	1	1	1	1	1	1	1	1	2584684
	Set bornes de raccordement	L 35..90 kg/h						1	1							2584685
308	Steuerplatine mit Touch panel, mit EL Software	pro Hauptger. / per main unit / par unité princip.	1	1	1	1	1	1	1	1	1	1	1	1	1	2584613
	Control board with touch panel, with EL Software															
	Platine de commande avec touch panel, avec logiciel EL															
—	Smart Card	pro Hauptger. / per main unit / par unité princip.	1	1	1	1	1	1	1	1	1	1	1	1	1	2584599
	Smart Card															
	Smart Card															
309	Treiberplatine	pro Zylinder / per cylinder / par cylindre	1	1	1	1	1	1	1	1	1	1	1	1	1	2584614
	Driver board															
	Platine driver															
310	Betriebs- und Störungsmeldung	5...180 kg/h	1	1	1	1	1	1	1	1	1	1	1	1	1	2529378
	Remote operation and fault indication															
	Télésignalisation de travail et de dérangement															
311	Zusatzplatine	5...180 kg/h	1	1	1	1	1	1	1	1	1	1	1	1	1	2529378
	Accessory board															
	Platine supplémentaire															
312	Transformator	S / M 5...45 kg/h	1	1	1	1	1	1	1	1	1	1	1	1	1	2584686
	Transformer	2xM / L 35..90 kg/h				1	1	1	1	1	1	1	1	1	1	2584687
	Transformateur															

Pos.	Artikel Article Article	Zusatz Completion Complément	Voltage										Art.-/SAP-Nr. Art.-/SAP-No. Art.-/SAP-No.			
			200V / 1~	230V / 1~	240V / 1~	200V / 3~	230V / 3~	400V / 3~	415V / 3~	440V / 3~	460V / 3~	480V / 3~		500V / 3~	600V / 3~	
313 *	Türe Wasserseite	5...15 kg/h	1	1	1	1	1	1	1	1	1	1	1	1	1	2579910
	Door water side	20...45 kg/h				1	1	1	1	1	1	1	1	1	1	2579911
	Porte côté eau															
314 *	Türe Elektronikseite	5...15 kg/h	1	1	1	1	1	1	1	1	1	1	1	1	1	2579912
	Door electronic side	20...45 kg/h				1	1	1	1	1	1	1	1	1	1	2579913
	Porte côté électronique															
	Türe Elektronikseite ohne Displayausschnitt	20...45 kg/h	1	1	1	1	1	1	1	1	1	1	1	1	1	2579914
	Door electronic side without display cutout															
	Porte côté électronique sans découpe affichage															
315	Bedienungspanel	5...15 kg/h	1	1	1	1	1	1	1	1	1	1	1	1	1	2579915
	Front panel	20...45 kg/h				1	1	1	1	1	1	1	1	1	1	2579916
	Tableau frontal															
316	Dampfschlauch	DS22 (ø22/31mm)	1	1	1	1	1	1	1	1	1	1	1	1	1	1105176
	Steam hose	DS60 (ø30/40mm)				1	1	1	1	1	1	1	1	1	1	1103922
	Tuyau de vapeur	DS80 (ø45/57mm)				1	1	1	1	1	1	1	1	1	1	1102878
317	Schlauchbride, 2 Stk.	für / for / pour DS22	1	1	1	1	1	1	1	1	1	1	1	1	1	1100432
	Screw hose clamp, 2 pcs	für / for / pour DS60				1	1	1	1	1	1	1	1	1	1	2538894
	Collier de serrage, 2 pcs	für / for / pour DS80				1	1	1	1	1	1	1	1	1	1	2538898
318	Stromsensoren kpl.	pro Zylinder / per cylinder / par cylindre	1	1	1	1	1	1	1	1	1	1	1	1	1	2584757
	Current sensors assembly															
	Capteurs de courant cpl.															
—	Kabel, Stromsensoren zu Treiberplatine	pro Zylinder / per cylinder / par cylindre	1	1	1	1	1	1	1	1	1	1	1	1	1	2584758
	Cable, Current Sensors to Driver Board															
	Câble, capteurs de courant vers platine de régulation															
—	Kondensatschlauch	KS10 (ø8/12mm)	1	1	1	1	1	1	1	1	1	1	1	1	1	1103350
	Condensate hose															
	Tuyau de condensat															
—	Verbindungskabel IC zu Treiberplatine	S / M 5...180 kg/h	1	1	1	1	1	1	1	1	1	1	1	1	1	2579925
	Cable IC to Driverboard A	L 50...90 kg/h						1	1							2584635
	Câble de connexion IC vers platine de régulation A															
—	Verbindungskabel Treiberplatine A und B	1.5 m - 35...90 kg/h					1	1	1	1	1	1	1	1	1	2579894
	Cable Driverboard A to B	6.0 m - 35...90 kg/h					1	1	1	1	1	1	1	1	1	2583670
	Câble de connexion platine de régulation A et B	L 35...90 kg/h					1	1								2584621
—	Kabel Treiberplatine zu Einlassventil und Ablaufpumpe	5...15 kg/h	1	1	1	1	1	1	1	1	1	1	1	1	1	2584636
	Cable Driver board to Inlet Valve and Drain Pump	20...45 kg/h				1	1	1	1	1	1	1	1	1	1	2584637
	Câble platine de rég. à vanne d'admis. et pompe d'écoul.	L 50...90 kg/h					1	1								2584638
—	Linkupkabel	2.6 m - 35...90 kg/h														2584154
	Linkup cable	6.0 m - 70...135 kg/h														2584155
	Câble linkup															
—	Sicherungsset	5x20 500mAT, 3 pcs														2584688
	Fuses set	5x20 1AT, 3 pcs														2545846
	Set fusibles	5x20 4AT, 3 pcs														2543993
		6.3x32 6.3AT, 3 pcs														2560451

* Lieferfrist ca. 6 Wochen / Delivery time approx. 6 / Délai de livraison approx. 6 semaines weeks







CONSULTING, SALES AND SERVICE:

Condair Ltd.
Talstrasse 35-37, CH-8808 Pfäffikon
Phone +41 55 416 61 11, Fax +41 55 416 62 62
info@condair.com, www.condair.com

