



Condair **GS** Series II

ERSATZTEILLISTE
SPARE PARTS LIST
LISTE DES PIÈCES DE RECHANGE



IMPORTANT! This document to be left with the equipment.

ERSATZTEILLISTE / SPARE PARTS LIST / LISTE DES PIÈCES DE RECHANGE

Hinweis: Diese Ersatzteilliste zeigt die Ersatzteile für Innen- (Indoor) und Aussengeräte (Outdoor). Spezifische Teile für die Aussengeräte (ab Pos.-Nummer 901) sind in [Abb./Fig. 5](#) dargestellt. Ersatzteile, die in [Abb./Fig. 5](#) nicht nummeriert sind, sind allgemeine Ersatzteile und können in den anderen Abbildungen gefunden werden.

Note: This spare parts list shows the spare parts for indoor and outdoor units. Outdoor specific parts (starting from pos. number 901) are shown in [Abb./Fig. 5](#). Spare parts not numbered in [Abb./Fig. 5](#) are general spare parts and can be located in the other figures.

Remarque : Cette liste de pièces de rechange indique les pièces de rechange pour les unités intérieures (Indoor) et extérieures (Outdoor). Les pièces spécifiques pour les unités extérieures (à partir du numéro de pos. 901) sont illustrées à la [Abb./Fig. 5](#). Les pièces de rechange non numérotées à la [Abb./Fig. 5](#) sont des pièces de rechange générales et peuvent être situées dans les autres figures.

Pos.	Ersatzteil Spare part Pièces de rechange	Indoor	Outdoor	Modell Modèle		GS 23	GS 45	GS 65	GS 90	GS 130	GS 195	GS 260	Teile Nr. Part No. No. de pièce
				CS	MT								
105	Steuerplatine mit Touch panel Control Board with Touch Panel Platine de Commande avec Touch Panel	•		•	•	1	1	1	1	1	1	1	2584708
	Steuerplatine GS OC mit Touch panel Control Board GS OC with Touch Panel Platine de Commande GS OC avec Touch Panel		•	•	•	1	1	1	1	1	1	1	2605319
110	Treiberplatine Driver Board Carte Pilote	•		•	•	1	1	1	1	1	2	2	2584709
	Treiberplatine GS OC, beschichtet Driver Board GS OC, conformally coated Carte Pilote GS OC, Enduit Conforme		•	•	•	1	1	1	1	1	2	2	2605242
115	Relais Treiberplatine, Steckbar (2 Stk.) Driver Board Relay (2 pcs.), plug-in Relais de la Carte Pilote (2 pcs.), enfichable	•	•	•	•	1	1	1	1	1	2	2	2588535
120	Betriebs- und Störungsmeldung Remote Operation and Fault Indication Télésignalisation de Travail et de Déangement	•	•	•	•	1	1	1	1	1	1	1	2599655
125	24V Geräteschalter 24V Unit Switch 24V Interrupteur d'Appareil	•	•	•	•	1	1	1	1	1	1	1	2584879
130	Relaishalterung Socket Relay Mount Support de Relais	•	•	•	•	1	1	1	1	1	1	1	2598441
135	Relais DPDT Relay DPDT Relais DPDT	•	•	•	•	1	1	1	1	1	1	1	2583757
140	Transformator, 120/240Vpri,24Vsec,150VA Transformer, 120/240Vpri,24Vsec,150VA Transformateur, 120/240Vpri,24Vsec,150VA	•	•	•	•	-	-	1	-	1	1	1	2593555
	Transformator, 240Vpri,120/24Vsec, 250VA Transformer, 240Vpri,120/24Vsec, 250VA Transformateur, 240Vpri,120/24Vsec, 250VA	•	•	•	•	1	1	-	1	-	-	-	2592481
145	Übertemperaturschalter Tank Thermostat Tank Thermostat Tank	•	•	•	•	1	1	1	1	1	2	2	2586125
150	Übertemperaturschalter Abgas GS ST Thermostat Exhaust GS ST Thermostat Echappement GS ST	•	•		•	1	1	1	1	1	1	1	2584498
	Übertemperaturschalter Abgas GS CS Thermostat Exhaust GS CS Thermostat Echappement GS CS	•	•	•		1	1	1	1	1	1	1	2584499
155	Wärmefühler Tank Thermal Sensor, Tank Capteur de Chaleur, Réservoir	•	•	•	•	1	1	1	1	1	1	1	2584507

N/S: nicht gezeigt / not shown / non montrée

•: in diesem Modell enthalten / included in this model / inclus dans ce modèle

Pos.	Ersatzteil Spare part Pièces de rechange	Indoor	Outdoor	Modell Model Modèle		GS 23	GS 45	GS 65	GS 90	GS 130	GS 195	GS 260	Teile Nr. Part No. No. de pièce
				CS	MT								
160	Zündmodul, Kompakt Ignition Module, Compact Module d'Allumage, Boîtier Compact	•	•	•	•	1	1	-	2	-	-	-	2593558
	Zündmodul, Standard Ignition Module, Full-size Module d'Allumage, Boîtier Normal	•	•	•	•	-	-	1	-	2	3	4	2593559
165	Gleichrichter 600V 25A Rectifier 600V 25A Redresseur 600V 25A	•	•	•	•	1	1	-	2	-	-	-	2585377
170	Luftprüfschalter, 1"wc Switch, Air Proving, 1.0"wc Interrupteur de Vérification d'Air, 1"wc	•	•	•	•	2	2	-	1	-	-	-	2593549
	Luftprüfschalter, 3.0"wc Switch, Air Proving, 3.0"wc Interrupteur de Vérification d'Air, 3.0"wc	•	•	•	•	-	-	2	1	2	2	2	2593550
305	Funkenzünder Igniter, Spark Electrode Allumeur à Étincelle	•	•	•	•	1	1	1	2	2	3	4	2584513
310	Kabel, Zünder Cable Spark Igniter Câble, allumeur	•	•	•	•	1	1	1	2	2	3	4	2593544
320	Dichtung, Brenner Gasket, Burner Joint, Brûleur	•	•	•	•	1	1	1	2	2	3	4	2584512
325	Schraubenset Brennkammer Combustion Chamber Screw Set Combustion Chambre Jeu de Vis	•	•	•	•	1	1	1	2	2	3	4	2599660
330	Brenner 23 kg/h Burner Assembly 23 kg/h Assemblage du Brûleur 23 kg/h	•	•	•	•	1	-	-	-	-	-	-	2584509
	Brenner 45 kg/h Burner Assembly 45 kg/h Assemblage du Brûleur 45 kg/h	•	•	•	•	-	1	-	2	-	-	-	2584510
	Brenner 65 kg/h Burner Assembly 65 kg/h Assemblage du Brûleur 65 kg/h	•	•	•	•	-	-	1	-	2	3	4	2584511
335	Gebläseeinheit 23 kg/h Blower Assembly 23 kg/h Groupe Soufflante 23 kg/h	•	•	•	•	1	-	-	-	-	-	-	2586139
335	Gebläseeinheit 45 kg/h Blower Assembly 45 kg/h Groupe Soufflante 45 kg/h	•	•	•	•	-	1	-	2	-	-	-	2586138
335	Gebläseeinheit 65 kg/h Blower Assembly 65 kg/h Groupe Soufflante 65 kg/h	•	•	•	•	-	-	1	-	2	3	4	2586137
340	Brennerzuleitung, Kompakt Burner Feed Tube, Compact Ligne d'Alimentation du Brûleur, Boîtier Compact	•	•	•	•	1	1	-	-	-	-	-	2599646
	Brennerzuleitung, Standard Burner Feed Tube, Full-size Ligne d'Alimentation du Brûleur, Boîtier Normal	•	•	•	•	-	-	1	2	2	3	4	2593547
345	Gasverteiler Gas Supply Manifold Distributeur de Gaz	•		•	•	-	-	-	1	1	1	1	2599644
	Gasverteiler, 2 Anschlüsse Gas Supply Manifold, 2-port Distributeur de Gaz, 2 Ports		•	•	•	-	-	-	1	1	-	-	2605140
	Gasverteiler, 4 Anschlüsse Gas Supply Manifold, 4-port Distributeur de Gaz, 4 Ports		•	•	•	-	-	-	-	-	1	1	2605141

N/S: nicht gezeigt / not shown / non montrée

•: in diesem Modell enthalten / included in this model / inclus dans ce modèle

Pos.	Ersatzteil Spare part Pièces de rechange	Indoor	Outdoor	Modell Model Modèle		GS 23	GS 45	GS 65	GS 90	GS 130	GS 195	GS 260	Teile Nr. Part No. No. de pièce
				CS	MT								
350	Flexible Gasleitung, 406 mm, Kompakt Flex Gas Line, 406 mm, Compact Conduite de Gaz Flexible, 406 mm, Boîtier Compact	•	•	•		1	1	-	-	-	-	-	2584500
	Flexible Gasleitung, 914 mm, (Brenner 1 und 2), Standard Flex Gas Line, 914 mm Full-size (Burner 1 and 2) Conduite de Gaz Flexible, 914 mm, (Brûleur 1 et 2), Boîtier Normal	•	•	•		-	-	1	2	2	2	2	2584501
	Flexible Gasleitung, 1524 mm, (Brenner 3 und 4), Standard Flex Gas Line, 1524 mm (Burner 3 and 4), Full-size Conduite de Gaz Flexible, 1524 mm, (Brûleur 3 et 4), Boîtier Normal	•	•	•		1	1	1	1	1	1	1	2584502
355	Dichtungssatz, Primärwärmetauscher Gasket Set, Primary Heat Exchanger Jeu de Joint, Échangeur de Chaleur Primaire	•	•	•	•	1	1	1	2	2	3	4	2599645
360	Mutter Abgasflansch, M80x2 Exhaust Flange Nut, M80x2 Écrou, Bride d'Échappement, M80x2	•	•	•	•	1	1	1	2	2	3	4	2599659
365	Primärer Wärmetauscher, 23kg/h Primary Heat Exchanger, 23kg/h Échangeur de Chaleur Primaire 23kg/h	•	•	•	•	1	-	-	-	-	-	-	2599626
	Primärer Wärmetauscher, 45kg/h Primary Heat Exchanger, 45kg/h Échangeur de Chaleur Primaire, 45kg/h	•	•	•	•	-	1	-	-	-	-	-	2599627
	Primärer Wärmetauscher, 65kg/h, Einzel Primary Heat Exchanger, 150lb/h (65kg/h), Single Échangeur de Chaleur Primaire, 150lb/h (65kg/h), Simple	•	•	•	•	-	-	1	-	-	-	-	2599628
	Primärer Wärmetauscher, 65kg/h, multi Primary Heat Exchanger, 65kg/h, multi Échangeur de Chaleur Primaire, 65kg/h, multi	•	•	•	•	-	-	-	2	2	3	4	2599629
370	Abgaskrümmter, Einzelbrenner Exhaust Elbow, Single-Burner Collecteur d'Échappement, Brûleur Simple	•	•	•	•	1	1	1	-	-	-	-	2599657
	Abgaskrümmter, Mehrfachbrenner Exhaust Elbow, Multi-Burner Collecteur d'Échappement, Multi-brûleur	•	•	•	•	-	-	-	2	2	3	4	2599658
375	Abgasverteiler, Doppel, CS Exhaust Manifold, Double, CS Collecteur d'Échappement, Double, CS	•	•	•		-	-	-	1	1	-	-	2599683
	Abgasverteiler, Doppel, ST Exhaust Manifold, Double, ST Collecteur d'Échappement, Double, ST	•	•		•	-	-	-	1	1	-	-	2599684
	Abgasverteiler, Dreifach, CS Exhaust Manifold, Triple, CS Collecteur d'Échappement, Triple, CS	•	•	•		-	-	-	-	-	1	-	2599685
	Abgasverteiler, Dreifach, ST Exhaust Manifold, Triple, ST Collecteur d'Échappement, Triple, ST	•	•		•	-	-	-	-	-	1	-	2599686
	Abgasverteiler, Vierfach, CS Exhaust Manifold, Quad, CS Collecteur d'Échappement, Quad, CS	•	•	•		-	-	-	-	-	-	1	2599687
	Abgasverteiler, Vierfach, ST Exhaust Manifold, Quad, ST Collecteur d'Échappement, Quad, ST	•	•		•	-	-	-	-	-	-	1	2599688

N/S: nicht gezeigt / not shown / non montrée

•: in diesem Modell enthalten / included in this model / inclus dans ce modèle

Pos.	Ersatzteil Spare part Pièces de rechange	Indoor	Outdoor	Modell Model Modèle		GS 23	GS 45	GS 65	GS 90	GS 130	GS 195	GS 260	Teile Nr. Part No. No. de pièce
				CS	MT								
380	Sekundärer Wärmetauscher, Kompakt Secondary Heat Exchanger, Compact Echangeur de Chaleur Secondaire, Boîtier Compact	•	•	•		1	1	-	-	-	-	-	2599630
	Sekundärer Wärmetauscher, Einzel Secondary Heat Exchanger, Single Echangeur de Chaleur Secondaire, Simple	•	•	•		-	-	1	-	-	-	-	2599631
	Sekundärer Wärmetauscher, Doppel Secondary Heat Exchanger, Double Echangeur de Chaleur Secondaire, Double	•	•	•		-	-	-	1	1	-	-	2599632
	Sekundärer Wärmetauscher, Dreifach / Vierfach Secondary Heat Exchanger, Triple/Quad Echangeur de Chaleur Secondaire, Triple/Quadruple	•	•	•		-	-	-	-	-	2	2	2599633
385	Stopfen Abgaskrümmen Plug, Exhaust Elbow Bouchon, Collecteur d'Échappement	•	•	•	•	-	-	1	2	2	3	4	2592207
390	Manschetten Single (2 Stk.) 23 - 65kg/h mit Schellen 80-100mm (4 Stk.) 23 - 260kg/h Cuffs Single (2 pcs) 23 - 65kg/h with Clamps 80-100mm (4 pcs) 23 - 260kg/h Manchon Single (2 pcs) 23 - 65kg/h avec Colliers de Serrage 80-100mm (4 pcs) 23 - 260kg/h	•	•	•	•	1	1	1	-	-	-	-	2604827
	Manschetten Multi (2 Stk.) 90 - 260kg/h mit Schellen 80-100mm (4 Stk.) 23 - 260kg/h Cuffs Multi (2 pcs) 90 - 260kg/h with Clamps 80-100mm (4 pcs) 23 - 260kg/h Manchon Multi (2 pcs) 90 - 260kg/h avec Colliers de Serrage 80-100mm (4 pcs) 23 - 260kg/h	•	•	•	•	-	-	-	2	2	3	4	2604828
505	Doppel-Einlassventil, 10.0/0.8 l/min Dual Fill Valve, 10.0/0.8 l/min Double-vanne d'Alimentation, 10.0/0.8 l/min	•	•	•	•	1	-	-	-	-	-	-	2584488
	Doppel-Einlassventil, 10.0/1.3 l/min Dual Fill Valve, 10.0/1.3 l/min Double-vanne d'Alimentation, 10.0/1.3 l/min	•	•	•	•	-	1	-	-	-	-	-	2584489
	Doppel-Einlassventil 10.0/2.5 l/min Dual Fill Valve, 10.0/2.5 l/min Double-vanne d'Alimentation, 10.0/2.5 l/min	•	•	•	•	-	-	1	1	-	-	-	2584490
	Doppel-Einlassventil ,10.0/3.3 l/min Dual Fill Valve, 10.0/3.3 l/min Double-vanne d'Alimentation, 10.0/3.3 l/min	•	•	•	•	-	-	-	-	1	-	-	2584491
	Vierfach-Einlassventil, 2x10.0/2x3.3 l/min Quad Fill Valve, 2x10.0/2x3.3 l/min Vanne d'Alimentation Quadruple, 2x10.0/2x3.3 l/min	•	•	•	•	-	-	-	-	-	1	1	2587914
510	Niveaeinheit kpl. Level Unit Assembly Unité de Niveau cpl.	•	•	•	•	1	1	1	1	1	1	1	2599653
515	Kabel Niveaeinheit Cable for Level Unit Câble pour Unité de Niveau	•	•	•	•	1	1	1	1	1	1	1	2599652
520	Niveauprint kpl. Print for Level Control cpl. Circuit Imprimé pour Contrôle de Niveau cpl.	•	•	•	•	1	1	1	1	1	1	1	2584841
	Sicherheitsniveauprint kpl. Print for Safety Level Control cpl. Circuit Imprimé pour Contrôle de Niveau Sécurité cpl.	•	•	•	•	1	1	1	1	1	1	1	2584842
530	Baugruppe Abschlämmung, 50 Hz, Kompakt Drain Assm, 50 Hz, Compact Assm. de Vidange, 50 Hz, Boîtier Compact	•		•	•	1	1	-	-	-	-	-	2599638
	Baugruppe Abschlämmung, 50 Hz, Standard Drain Assm, 50 Hz, Full-size Assm. de Vidange, 50 Hz, Boîtier Normal	•		•	•	-	-	1	1	1	1	1	2599639
	Baugruppe Abschlämmung, 24 V, 50 Hz Drain Pump assembly 24 V, 50 Hz Assm. de Vidange, 24 V, 50 Hz		•	•	•	1	1	1	1	1	1	1	2605362

N/S: nicht gezeigt / not shown / non montrée

• in diesem Modell enthalten / included in this model / inclus dans ce modèle

Pos.	Ersatzteil Spare part Pièces de rechange	Indoor	Outdoor	Modell Model Modèle		GS 23	GS 45	GS 65	GS 90	GS 130	GS 195	GS 260	Teile Nr. Part No. No. de pièce
				CS	MT								
535	Abschlämppumpe, 24 V, 50 Hz (ohne Halterung), 20 l/min Drain Pump, 24 V, 50 Hz (No Bracket), 20 l/min Pompe de Vidange, 24 V, 50 Hz (sans support), 20 l/min	•	•	•	•	1	1	1	1	1	1	1	2598989
540	Abschlämppumpe Adapter mit Hardware Drain Adapter with Hardware Adapteur de Pompe de Vidange avec du Matériel	•	•	•	•	1	1	1	1	1	1	1	2599634
545	Dichtungssatz, Ablassadapter Sealing Kit, Drain Adapter Kit d'Étanchéité, Adapteur de Pompe de Vidange	•	•	•	•	1	1	1	1	1	1	1	2599635
550	Manuelles Ablaufventil Manual Drain Valve Vanne de Vidange Manuelle	•		•	•	1	1	1	1	1	1	1	2584714
555	Vakuumbrechventil Valve, Vacuum Break Vanne, Casse-vide	•	•	•	•	2	2	2	2	2	2	2	2581345
560	Überlaufkammer Overflow Chamber Chambre de Débordement	•	•	•	•	1	1	1	1	1	1	1	2599656
565	Kondensatfalle, Kompakt Condensate Trap, Compact Purgeur de Condensat, Boîtier Compact	•		•		1	1	-	-	-	-	-	2599679
	Kondensatfalle, Einzel Condensate Trap, Single Purgeur de Condensat, Simple	•		•		-	-	1	-	-	-	-	2599680
	Kondensatfalle, Doppel-Vierfach Condensate Trap, Double-Quad Purgeur de Condensat, Double-Quad	•		•		-	-	-	1	1	1	1	2599681
570	Dichtung Tanktür, Einzel Gasket, Tank Door, Single Joint Couvercle de Reservoir, Simple	•	•	•	•	1	1	1	-	-	1	-	2599642
	Dichtung Tanktür, Doppel Gasket Tank Door, Double Joint Couvercle de Reservoir, Double	•	•	•	•	-	-	-	1	1	1	2	2599643
575	Tanktür, Einzel Door, Clean-out, Single Porte du Réservoir, Simple	•	•	•	•	1	1	1	-	-	1	-	2599640
	Tanktür, Doppel Door, Clean-out, Double Porte du Réservoir, Double	•	•	•	•	-	-	-	1	1	1	2	2599641
580	Opferanode Sacrificial Anode Kit Anode Sacrificielle	•	•	•	•	1	1	1	1	1	1	1	2575147
585	Tank, Kompakt Tank, Compact Tank, Boîtier Compact	•	•	•	•	1	1	-	-	-	-	-	2599692
	Tank, Einzel Tank, Single Tank, Simple	•	•	•	•	-	-	1	-	-	-	-	2599693
	Tank, Doppel Tank, Double Tank, Double	•	•	•	•	-	-	-	1	1	-	-	2599694
	Tank, Dreifach Tank, Triple Tank, Triple	•	•	•	•	-	-	-	-	-	1	-	2599695
	Tank, Vierfach Tank, Quad Tank, Quad	•	•	•	•	-	-	-	-	-	-	1	2599696

N/S: nicht gezeigt / not shown / non montrée

•: in diesem Modell enthalten / included in this model / inclus dans ce modèle

Pos.	Ersatzteil Spare part Pièces de rechange	Indoor	Outdoor	Modell Model Modèle		GS 23	GS 45	GS 65	GS 90	GS 130	GS 195	GS 260	Teile Nr. Part No. No. de pièce
				CS	MT								
590	Überlaufbaugruppe Ablauf Drain Overflow Assembly Assm. Débordement de Vidange	•	•	•	•	1	1	1	1	1	1	1	2596155
705	Türe Elektronikseite, Kompakt Door, Electronic Side, Compact Porte côté Électronique, Boîtier Compact	•		•	•	1	1	-	-	-	-	-	2599697
	Türe Elektronikseite, Standard Door, Electronic Side, Full-Size Porte côté Électronique, Boîtier Normal	•		•	•	-	-	1	1	1	1	1	2599698
710	Türe Wasserseite, Kompakt Door Water Side, Compact Porte côté Eau, Boîtier Compact	•		•	•	1	1	-	-	-	-	-	2599699
	Türe Wasserseite, Einzel Door Water Side, Single Porte côté Eau, Simple	•		•	•	-	-	1	-	-	1	-	2599700
	Türe Wasserseite, Doppel Door Water Side, Double Porte côté Eau, Double	•		•	•	-	-	-	1	1	-	1	2599701
715	Türe Wasserseite, Mitte Door Water Side, Middle Porte côté Eau, Milieu	•		•	•	-	-	-	-	-	1	1	2599702
720	Servicetür, Kompakt Service Door, Side, Compact Porte de Service, Boîtier Compact	•		•	•	1	1	-	-	-	-	-	2599703
	Servicetür, Standard Service Door, Side, Full-Size Porte de Service, Boîtier Normal	•		•	•	-	-	2	2	2	2	2	2599704
725	Bodengestell, Kompakt Floor Stand, Compact Support au Sol, Boîtier Compact	•		•	•	1	1	-	-	-	-	-	2598540
	Bodengestell, Einzel Floor Stand, Single Support au Sol, Simple	•		•	•	-	-	1	-	-	-	-	2598541
	Bodengestell, Doppel Floor Stand, Double Support au Sol, Double	•		•	•	-	-	-	1	1	-	-	2598542
	Bodengestell, Dreifach Floor Stand, Triple Support au Sol, Triple	•		•	•	-	-	-	-	-	1	-	2598543
	Bodengestell, Vierfach Floor Stand, Quad Support au Sol, Quad	•		•	•	-	-	-	-	-	-	1	2598545
805	Doppelrückschlagventil mit Entlüftung Backflow Preventer, Dual, with vent Clapet Anti-retour avec Aération	•	•	•	•	1	1	1	1	1	1	1	2599682
815	Dampfschlauch, 44.5mm ID, 300mm Steam Hose, 44.5mm ID, 300mm Tuyau Vapeur, 44.5mm ID, 300mm	•	•	•	•	1	1	1	-	-	-	-	2574132
	Dampfschlauch, 76.2mm ID, 300mm Steam Hose, 76.2mm ID, 300mm Tuyau Vapeur, 76.2mm ID, 300mm	•	•	•	•	-	-	-	1	1	-	-	2525659
	Dampfschlauch, 101.6mm ID, 300mm Steam Hose, 101.6mm ID, 300mm Tuyau Vapeur, 101.6mm ID, 300mm	•	•	•	•	-	-	-	-	-	1	1	2525660

N/S: nicht gezeigt / not shown / non montrée

•: in diesem Modell enthalten / included in this model / inclus dans ce modèle

Pos.	Ersatzteil Spare part Pièces de rechange	Indoor	Outdoor	Modell Model Modèle		GS 23	GS 45	GS 65	GS 90	GS 130	GS 195	GS 260	Teile Nr. Part No. No. de pièce
				CS	MT								
820	Dampfschlauch-Adapter 3" / 2x ø45mm Steam Hose Adapter 3" / 2x ø45mm Adaptateur de Tuyau à Vapeur 3" / 2x ø45mm	•	•	•	•	-	-	1	1	-	-	-	2593508
	Dampfschlauch-Adapter 3" / 3x ø45mm Steam Hose Adapter 3" / 3x ø45mm Adaptateur de Tuyau à Vapeur 3" / 3x ø45mm	•	•	•	•	-	-	-	-	1	-	-	2593524
	Dampfschlauch-Adapter 4" / 5x ø45mm Steam Hose Adapter 4" / 5x ø45mm Adaptateur de Tuyau à Vapeur 4" / 5x ø45mm	•	•	•	•	-	-	-	-	-	1	-	2593525
	Dampfschlauch-Adapter 4" / 6x ø45mm Steam Hose Adapter 4" / 6x ø45mm Adaptateur de Tuyau à Vapeur 4" / 6x ø45mm	•	•	•	•	-	-	-	-	-	-	1	2593526
N/S	Abgas Servicekit, Kompakt Exhaust Service Set, Compact Lot de Service d'Échappement, Boîtier Compact	•	•	•	•	1	1	-	-	-	-	-	2599647
N/S	Abgas Servicekit, Einzel Exhaust Service Set, Single Lot de Service d'Échappement, Simple	•	•	•	•	-	-	1	-	-	-	-	2599648
N/S	Abgas Servicekit, Doppel Exhaust Service Set, Double Lot de Service d'Échappement, Double	•	•	•	•	-	-	-	1	1	-	-	2599649
N/S	Abgas Servicekit, Dreifach Exhaust Service Set, Triple Lot de Service d'Échappement, Triple	•	•	•	•	-	-	-	-	-	1	-	2599650
N/S	Abgas Servicekit, Vierfach Exhaust Service Set, Quad Lot de Service d'Échappement, Quad	•	•	•	•	-	-	-	-	-	-	1	2599651
N/S	Schlauchset, Kompakt Hose Set, Compact Lot des Tuyaux, Boîtier Compact	•	•	•	•	1	1	-	-	-	-	-	2599689
N/S	Schlauchset, Einzel/Doppel Hose Set, Single/Double Lot des Tuyaux, Simple/Double	•	•	•	•	-	-	1	1	1	-	-	2599690
N/S	Schlauchset, Dreifach/Vierfach Hose Set, Triple/Quad Lot des Tuyaux, Triple/Quad	•	•	•	•	-	-	-	-	-	1	1	2599691
N/S	Brennerdichtung (2 Stk.) Gasket, Burner (2 pcs.) Joint, Brûleur (2 pcs.)	•	•	•	•								2592487
N/S	Silikonschlauch, 4.8mm ID, 2m Tubing, Silicon, 4.8mm ID, 2m Tube de Silicium, 4.8mm ID, 2m	•	•	•	•								2593561
N/S	Gebäseschlauch, 50.8mm ID, 700mm Hose, Blower, 50.8mm ID, 700mm Tuyau de Soufflante, 50.8mm ID, 700mm	•	•	•	•								2593548
N/S	Schlauch blau, 6.4mm OD 3.2mm ID, 1.5m Tube Blue, 6.4mm OD, 3.2mm ID, 1.5m Tuyau Bleu, 6.4mm OD, 3.2mm ID, 1.5m	•	•	•	•								2592485
N/S	Sicherung, 6A Flink, 6x30mm, (10 Stk.) Fuse, Fast Acting, 6 A, 6x30mm, (10 pcs.) Fusible Rapide, 6 A, 6x30mm (10 pcs.)	•	•	•	•								2597681

N/S: nicht gezeigt / not shown / non montrée

•: in diesem Modell enthalten / included in this model / inclus dans ce modèle

**Spezifische Ersatzteile für Außengeräte /
Specific spare parts for outdoor units /
Pièces de rechange spécifiques pour unités extérieures**

Pos.	Ersatzteil Spare part Pièces de rechange	Indoor	Outdoor	Modell Model Modèle		GS 23	GS 45	GS 65	GS 90	GS 130	GS 195	GS 260	Teile Nr. Part No. No. de pièce
				CS	MT								
901	GSOC, 30 A Netztrennschalter GSOC, 30 A Disconnect Switch GSOC, Sectionneur 30 A		•	•	•	1	1	1	1	1	1	1	2605118
902	GSOC, Dichtung Lufteintritt GSOC, Gasket, Air Intake GSOC, Joint, Entrée d'Air		•	•	•	1	1	1	1	1	1	1	2605120
903	Türverriegelung, GSOC Door Latch, GSOC Verrouillage de Porte, GSOC		•	•	•	10	10	10	10	10	15	15	2605121
904	Ventilator 24 V, Elektronikgehäuselüftung Fan 24 V, Electrical Exhaust Ventilateur 24 V, Air Extrait du Boîtier Électrique		•	•	•	1	1	1	1	1	1	1	2605122
905	Ventilator 230 V, Gehäuseentlüftung Fan 230 V, Cabinet Exhaust Ventilateur 230 V, Air Extrait du Boîtier		•	•	•	1	1	1	1	1	1	1	2605124
906	Heizung, 700 W 230 V Heater, 700 W 230 V Chauffage, 700 W 230 V		•	•	•	1	1	1	1	1	1	1	2605126
907	Heizung, 1200 W 230 V Heater, 1200 W 230 V Chauffage, 1200 W 230 V		•	•	•	1	1	1	1	1	1	1	2605128
908	Ventil Normal Offen 1/2 in NPT, 24 V, GSOC Valve N.O. 1/2 in NPT, 24 V, GSOC Vanne Normalement Ouvert 1/2 po NPT, 24 V, GSOC		•	•	•	1	1	1	1	1	1	1	2605130
N/S	Frostschutzset für die Füllleitung Fill Line Freeze Protection Kit Kit de Protection Contre le Gel du Conduit de Remplissage		•	•	•	optional / optional / en option						2605182	
	Ventil Normal Geschlossen 1/2 in NPT, 24 V, GSOC Valve N.C. 1/2 in NPT, 24 V, GSOC Vanne Normalement Fermé 1/2 po NPT, 24 V, GSOC		•	•	•	optional / optional / en option						2605129	
	Ventil Normal Offen 1/2 in NPT, 24 V, GSOC Valve N.O. 1/2 in NPT, 24 V, GSOC Vanne Normalement Ouvert 1/2 po NPT, 24 V, GSOC		•	•	•	1	1	1	1	1	1	1	2605130
909	Gehäuse-Fronttüre rechts, GSOC 195-260 Cabinet Right Front Door, GSOC 195-260 Porte Frontale du Boîtier Droite, GSOC 195-260		•	•	•						1	1	2605185
	Gehäuse-Fronttüre links, GSOC 195-260 Cabinet Left Front Door, GSOC 195-260 Porte Frontale du Boîtier Gauche, GSOC 195-260		•	•	•	1	1	1			1	1	2605187
	Gehäuse-Fronttüre, GSOC 90-130 Cabinet Front Door, GSOC 90-130 Porte Frontale du Boîtier, GSOC 90-130		•	•	•				1	1			2605189
910	Gehäuse-Seitentüre, GSOC Cabinet Side Door, GSOC Porte Latérale du Boîtier, GSOC		•	•	•	1	1	1	1	1	1	1	2605188
911	Türangel, GSOC Door Hinge, GSOC Gond de Porte, GSOC		•	•	•	6	6	6	6	6	9	9	2605190

N/S: nicht gezeigt / not shown / non montrée

•: in diesem Modell enthalten / included in this model / inclus dans ce modèle

Pos.	Ersatzteil Spare part Pièces de rechange	Indoor	Outdoor	Modell Model Modèle		GS 23	GS 45	GS 65	GS 90	GS 130	GS 195	GS 260	Teile Nr. Part No. No. de pièce
				CS	MT								
912	GSOC, Regenhaube Abgasrohr 3 in GSOC, Exhaust Rain Cap 3 in GSOC, Capuchon Anti-pluie Évacuation des Gaz de Combustion 3 po		•	•	•	1	1	1					2605192
	GSOC, Regenhaube Abgasrohr 4 in GSOC, Exhaust Rain Cap 4 in GSOC, Capuchon Anti-pluie Évacuation des Gaz de Combustion 4 po		•	•	•				1	1			2605194
	GSOC, Regenhaube Abgasrohr 6 in GSOC, Exhaust Rain Cap 6 in GSOC, Capuchon Anti-pluie Évacuation des Gaz de Combustion 6 po		•	•	•						1	1	2605195
913	GSOC, Abgasrohradapter 3 in GSOC, Exhaust Adapter 3 in GSOC, Adaptateur Évacuation des Gaz de Combustion 3 po		•	•	•	1	1	1					2605196
	GSOC, Abgasrohradapter 4 in GSOC, Exhaust Adapter 4 in GSOC, Adaptateur Évacuation des Gaz de Combustion 4 po		•	•	•				1	1			2605197
	GSOC, Abgasrohradapter 6 in GSOC, Exhaust Adapter 6 in GSOC, Adaptateur Évacuation des Gaz de Combustion 6 po		•	•	•						1	1	2605198
914	GSOC, Abgasverlängerungsrohr 3 in GSOC, Exhaust Ext. Tube 3 in Tuyau d'Extension d'Évacuation des Gaz de Combustion 3 po		•	•	•	1	1	1					2605200
	GSOC, Abgasverlängerungsrohr 4 in GSOC, Exhaust Ext. Tube 4 in Tuyau d'Extension d'Évacuation des Gaz de Combustion 4 po		•	•	•				1	1			2605201
	GSOC, Abgasverlängerungsrohr 6 in GSOC, Exhaust Ext. Tube 6 in Tuyau d'Extension d'Évacuation des Gaz de Combustion 6 po		•	•	•						1	1	2605202
915	Thermoschalter, 3 bis 15 Grad, Scheibe Thermal Switch, 3 to 15 deg, Disc Interrupteur thermique, 3 à 15 deg., Disque		•	•	•	1	1	1	1	1	1	1	2605204
916	Thermoschalter, Sensor 1/4 in NPT Thermal Switch, Probe 1/4 in NPT Interrupteur thermique, Sonde 1/4 po NPT		•	•	•	1	1	1	1	1	1	1	2605205
917	Thermoschalter, 43 bis 54 Grad, Scheibe Thermal Switch, 43 to 54 deg, Disc Interrupteur thermique, 43 à 53 deg., Disque		•	•	•	2	2	2	2	2	2	2	2605206
918	Relay, Allgemeine Verwendung 30 A, 24 V Relay, General Purpose 30 A, 24 V Relais, Usage Général 30 A, 24 V		•	•	•	1	1	1	1	1	1	1	2605207
919	Schutzschalter, 5 A, 1-polig, Allgemeine Verwendung Breaker, 5 A, 1-Pole, General Purpose Disjoncteur, 5 A, 1 Pôle, Usage Général		•	•	•	Abhängig von der Spannung und der Gerätekonfiguration (siehe Installationsanleitung 2604XXX, Kapitel 10.3, Tabelle "Heizleistung") Voltage and unit configuration dependent (see installation manual 2606399, section 10.3, table with "heating power") Dépendant de la Tension et de la configuration de l'unité (voir notice d'installation 2606399, section 10.3, tableau avec "puissance de chauffage")						2605208	
	Schutzschalter, 10 A, 1-polig, Allgemeine Verwendung Breaker, 10 A, 1-Pole, General Use Disjoncteur, 10 A, 1 Pôle, Usage Purpose		•	•	•							2605209	
920	Verteilblock, 6 pos Distribution Block, 6 pos Bloc de Distribution, 6 pos		•	•	•	1	1	1	1	1	1	1	2605355
921	Dichtung Dampfauslass, GSOC 23-130 Gasket, Steam outlet, GSOC 23-130 Joint Sortie Vapeur, GSOC 23-130		•	•	•	1	1	1	1	1			2605213
	Dichtung Dampfauslass, GSOC 195-260 Gasket, Steam Outlet, GSOC 195-260 Joint Sortie Vapeur, GSOC 195-260		•	•	•						1	1	2605214

Pos.	Ersatzteil Spare part Pièces de rechange	Indoor	Outdoor	Modell Modèle		GS 23	GS 45	GS 65	GS 90	GS 130	GS 195	GS 260	Teile Nr. Part No. No. de pièce
				CS	MT								
922	Dichtung Abgasauslass, GSOC 23-65 Gasket, Exhaust Outlet, GSOC 23-65 Joint Sortie des Gaz de Combustion, GSOC 23-65		•	•	•	1	1	1					2605215
	Dichtung Abgasauslass, 4 in GSOC 90-130 Gasket, Exhaust Outlet, 4 in GSOC 90-130 Joint Sortie des Gaz de Combustion 4 po, GSOC 90-130		•	•	•				1	1			2605217
	Dichtung Abgasauslass, 6 in GSOC 195-260 Gasket, Exhaust Outlet, 6 in GSOC 195-60 Joint Sortie des Gaz de Combustion 6 po, GSOC 195-260		•	•	•						1	1	2605219
924	GSOC, EPDM Gummidichtung GSOC, Seal EPDM rubber GSOC, Joint caoutchouc EPDM		•	•	•				1 Set pro Tür 1 kit per door 1 kit par porte				2605218
925	GSOC, O-Ring, Gasverteilerdichtung GSOC, O-ring, Gas Manifold Seal GSOC, Joint Torique, Joint de Collecteur de Gaz		•	•	•	1	1	1	1	1	1	1	2605220
926	Abgasauslass, GSOC 23-65 Exhaust outlet, GSOC 23-65 Sortie des Gaz de Combustion, GSOC 23-65		•	•	•	1	1	1					2605221
	Abgasauslass, GSOC 90-130 Exhaust outlet, GSOC 90-130 Sortie des Gaz de Combustion, GSOC 90-130		•	•	•				1	1			2605222
	Abgasauslass GSOC 195-260 Exhaust Outlet GSOC 195-260 Sortie des Gaz de Combustion, GSOC 195-260		•	•	•						1	1	2605223
927	Dampfauslass, hinten, GSOC 23-45 Steam Outlet, Rear, GSOC 23-45 Sortie vapeur arrière, GSOC 23-45		•	•	•	1	1						2605226
	Dampfauslass, hinten, GSOC 65-130 Steam Outlet, Rear, GSOC 65-130 Sortie vapeur arrière, GSOC 65-130		•	•	•				1	1	1		2605233
	Dampfauslass, hinten, GSOC 195-260 Steam Outlet, Rear, GSOC 195-260 Sortie vapeur arrière, GSOC 195-260		•	•	•						1	1	2605232
928	Dampfauslass, oben, GSOC 23-45 Steam Outlet, Top, GSOC 23-45 Sortie vapeur en haut, GSOC 23-45		•	•	•	1	1						2605225
	Dampfauslass, oben, GSOC 90-130 Steam Outlet, Top, GSOC 90-130 Sortie vapeur en haut, GSOC 90-130		•	•	•				1	1			2605227
	Dampfauslass, oben GSOC 195 Steam Outlet, Top GSOC 195 Sortie vapeur en haut, GSOC 195		•	•	•						1		2605231
	Dampfauslass, oben, GSOC 260 Steam Outlet, Top, GSOC 260 Sortie vapeur en haut, GSOC 260		•	•	•							1	2605230

Pos.	Ersatzteil Spare part Pièces de rechange	Indoor	Outdoor	Modell Model Modèle		GS 23	GS 45	GS 65	GS 90	GS 130	GS 195	GS 260	Teile Nr. Part No. No. de pièce
				CS	MT								
N/S	Dichtung, Sanitäranschlüsse GSOC Gasket, Plumbing Ports GSOC Joint Ports de Plomberie GSOC		•	•	•	1	1	1	1	1	1	1	2605216
N/S	GSOC, Gasschott, 0.75 NPT Anschluss GSOC, Gas bulkhead, 0.75 NPT port GSOC, Cloison Gaz, 0.75 NPT Port		•	•	•	1	1	1					2605142
N/S	Sechskantselbstbohrschrauben, Dichtung, 4.8x19 Screws Hex, Self Drilling, Seal, 4.8x19 Vis Hexagonale, Autotaradeuse, Joint, 4.8x19		•	•	•	1	1	1	1	1	1	1	2605181
N/S	Filter, 45 ppi, 170 x 170 x 12.7 mm, Poly Filter, 45 ppi, 170 x 170 x 12.7 mm, Poly Filtre, 45 ppi, 170 x 170x 12.7 mm, Poly		•	•	•	1	1	1	1	1	1	1	2605315
N/S	Montagerahmen-Set, Klein Roof Curb Kit, Small Support de Montage pour Toiture, Petit		•	•	•	1	1	1					2601202
N/S	Montagerahmen-Set, Mittel Roof Curb Kit, Medium Support de Montage pour Toiture, Moyen		•	•	•				1	1			2601442
N/S	Montagerahmen-Set, Gross Roof Curb Kit, Large Support de Montage pour Toiture, Grand		•	•	•						1	1	2600731
N/S	Abluss-Temperierungsventil Drain Tempering Valve Vanne de Tempéage de Vidange		•	•	•	1	1	1	1	1	1	1	2605139

N/S: nicht gezeigt / not shown / non montrée

•: in diesem Modell enthalten / included in this model / inclus dans ce modèle

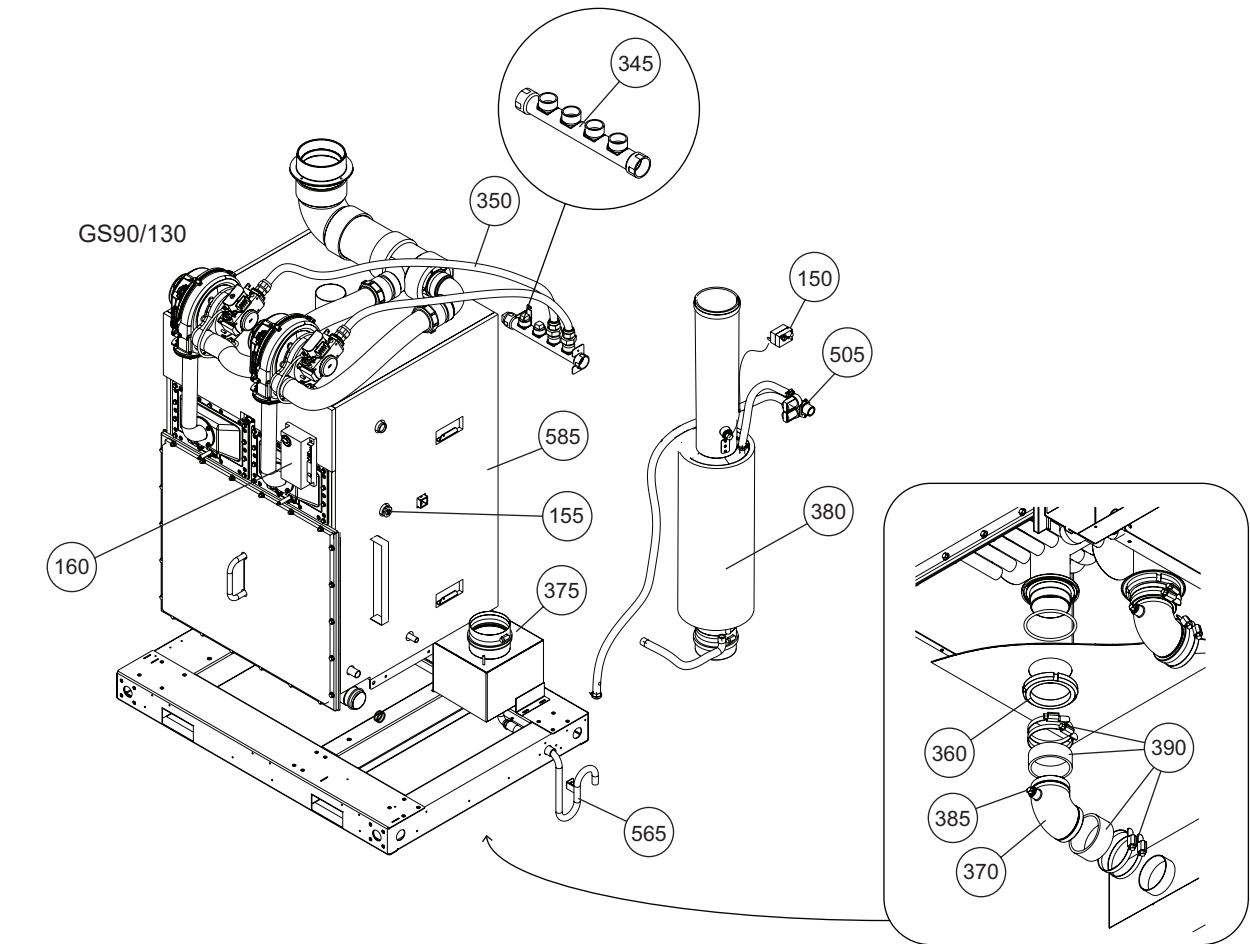
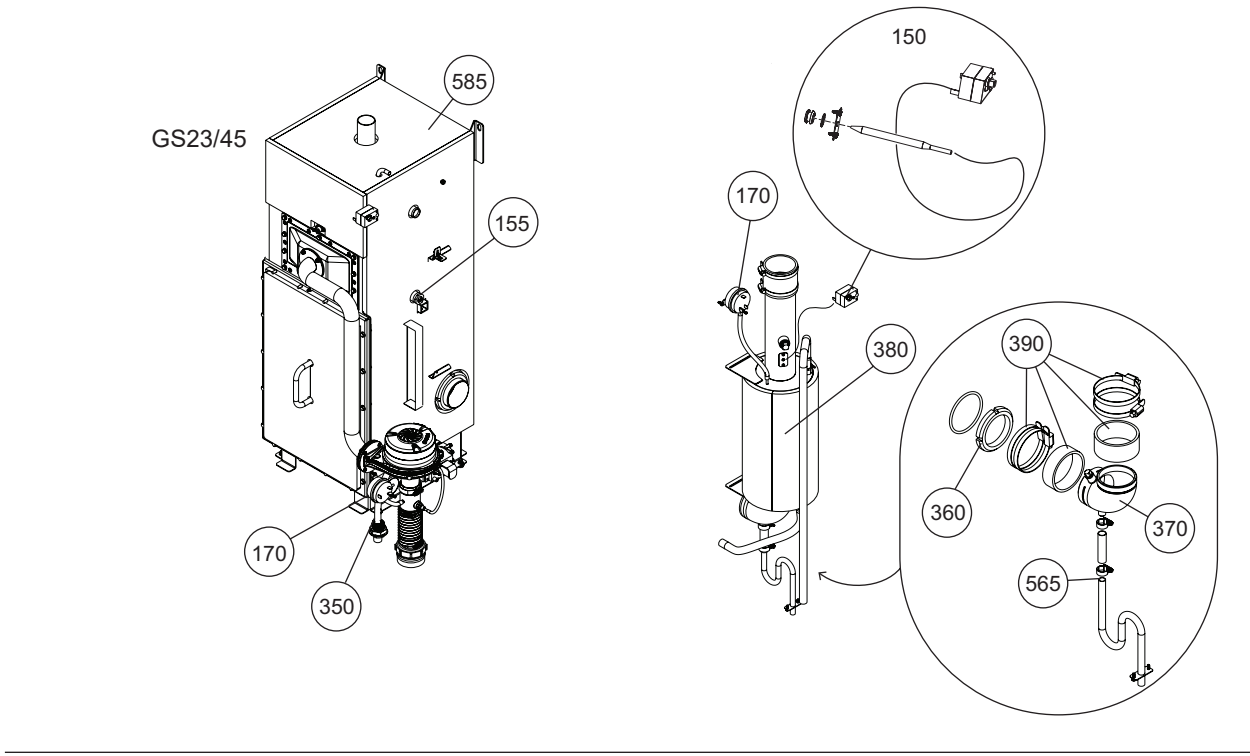


Abb./Fig. 1: GS23/45, GS90/130

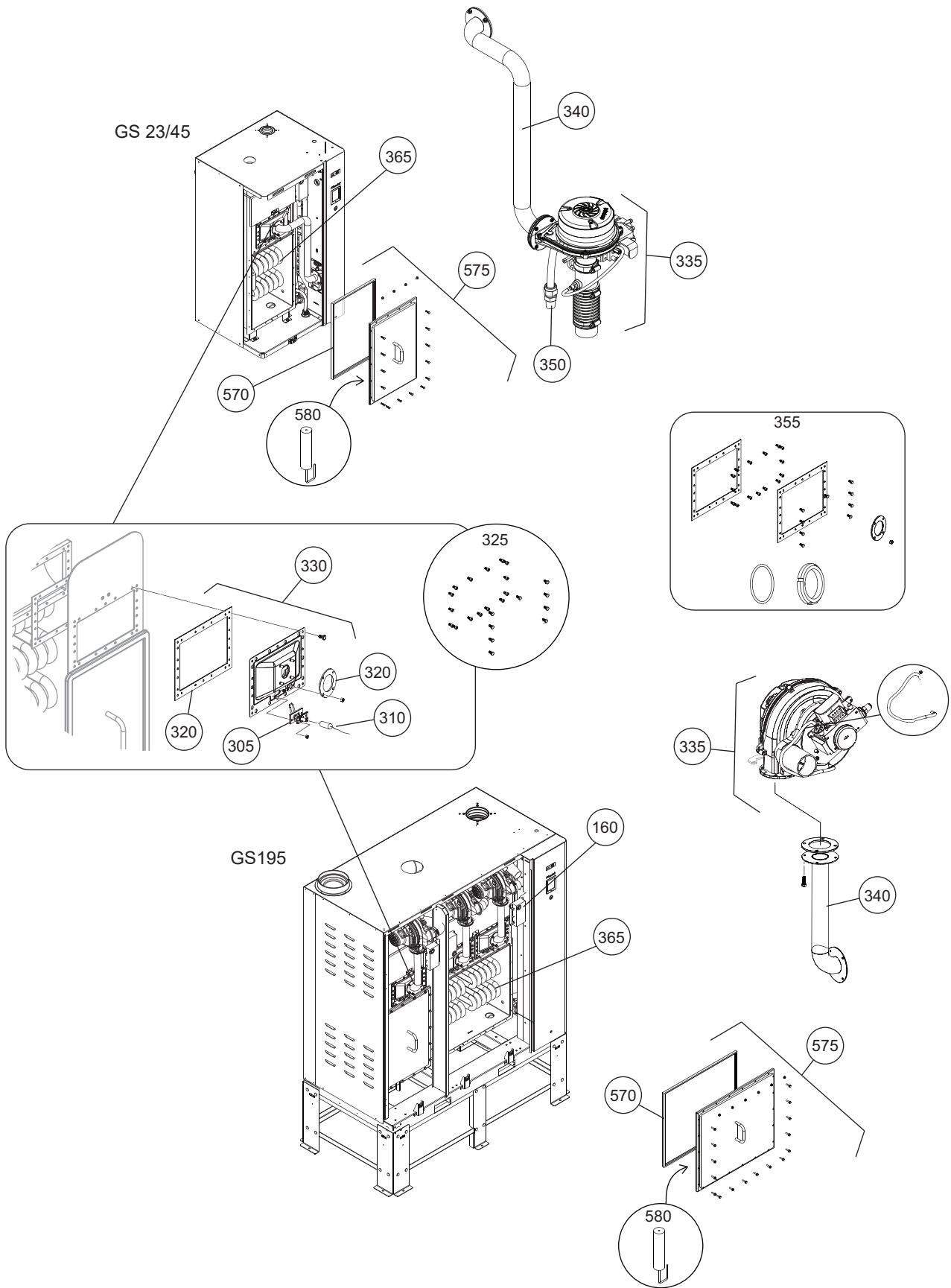


Abb./Fig. 2: GS23/45, GS195

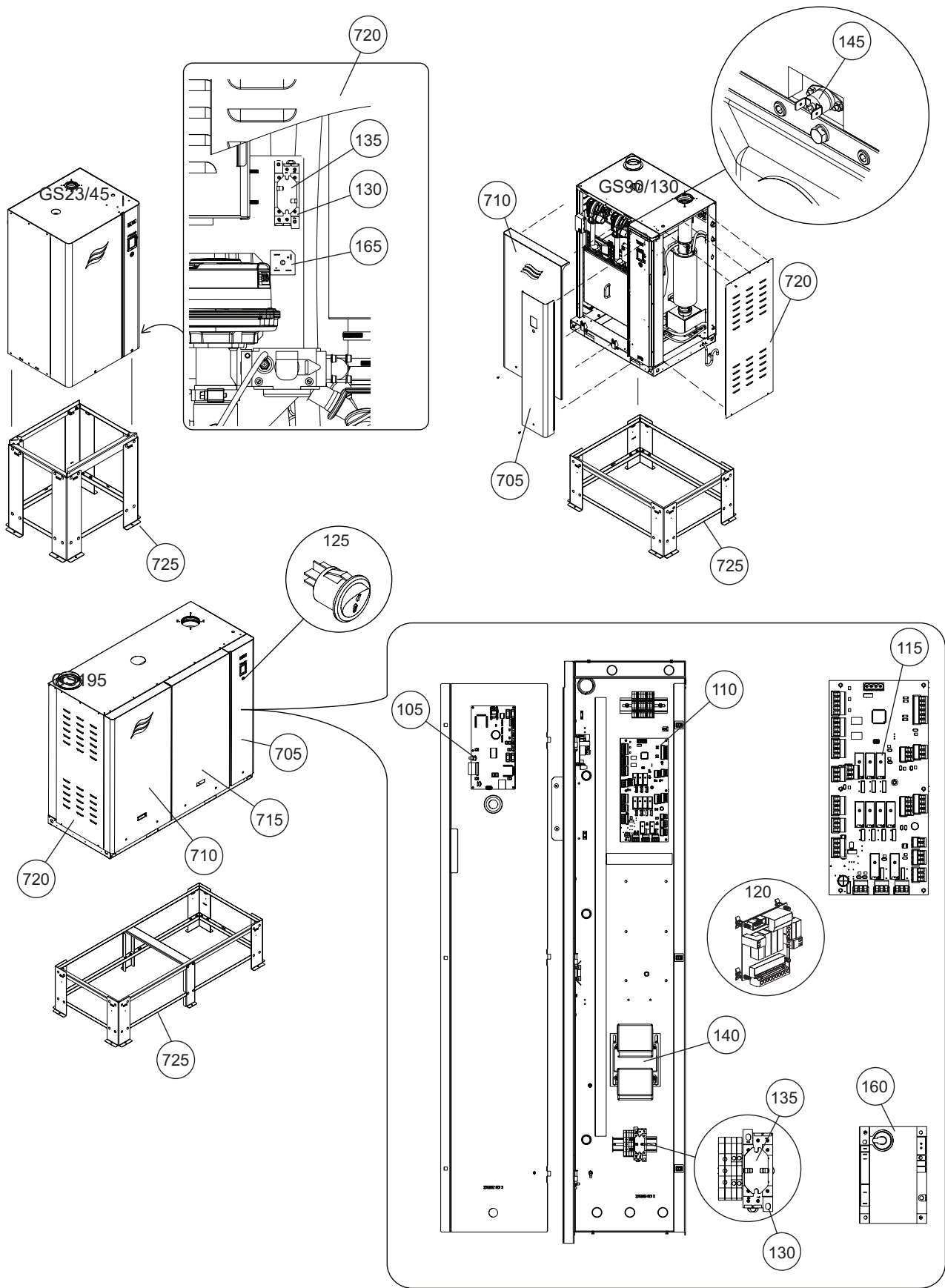


Abb./Fig. 3: GS23/45, GS90/130, GS195

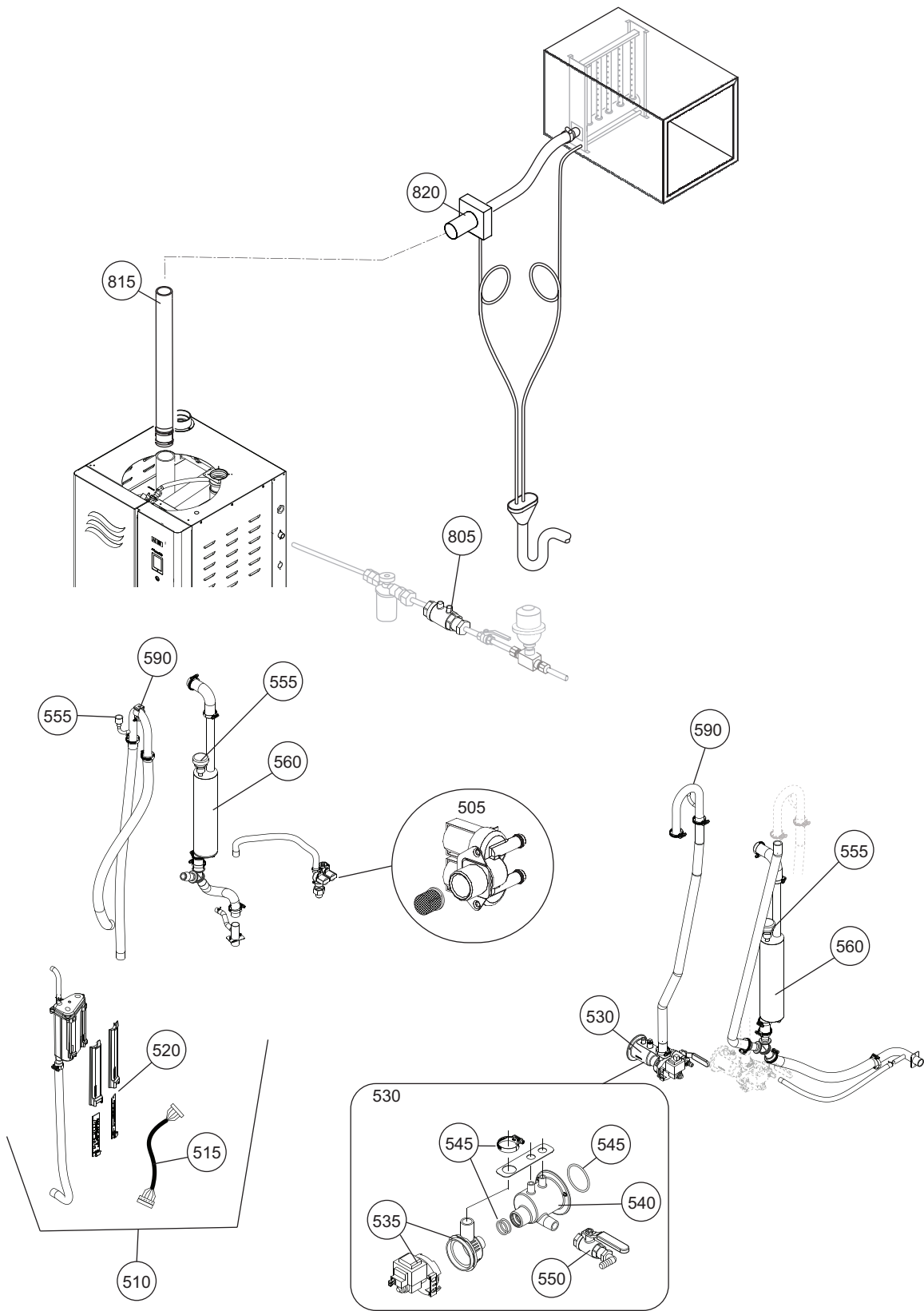


Abb./Fig. 4: Plumbing and steam connections

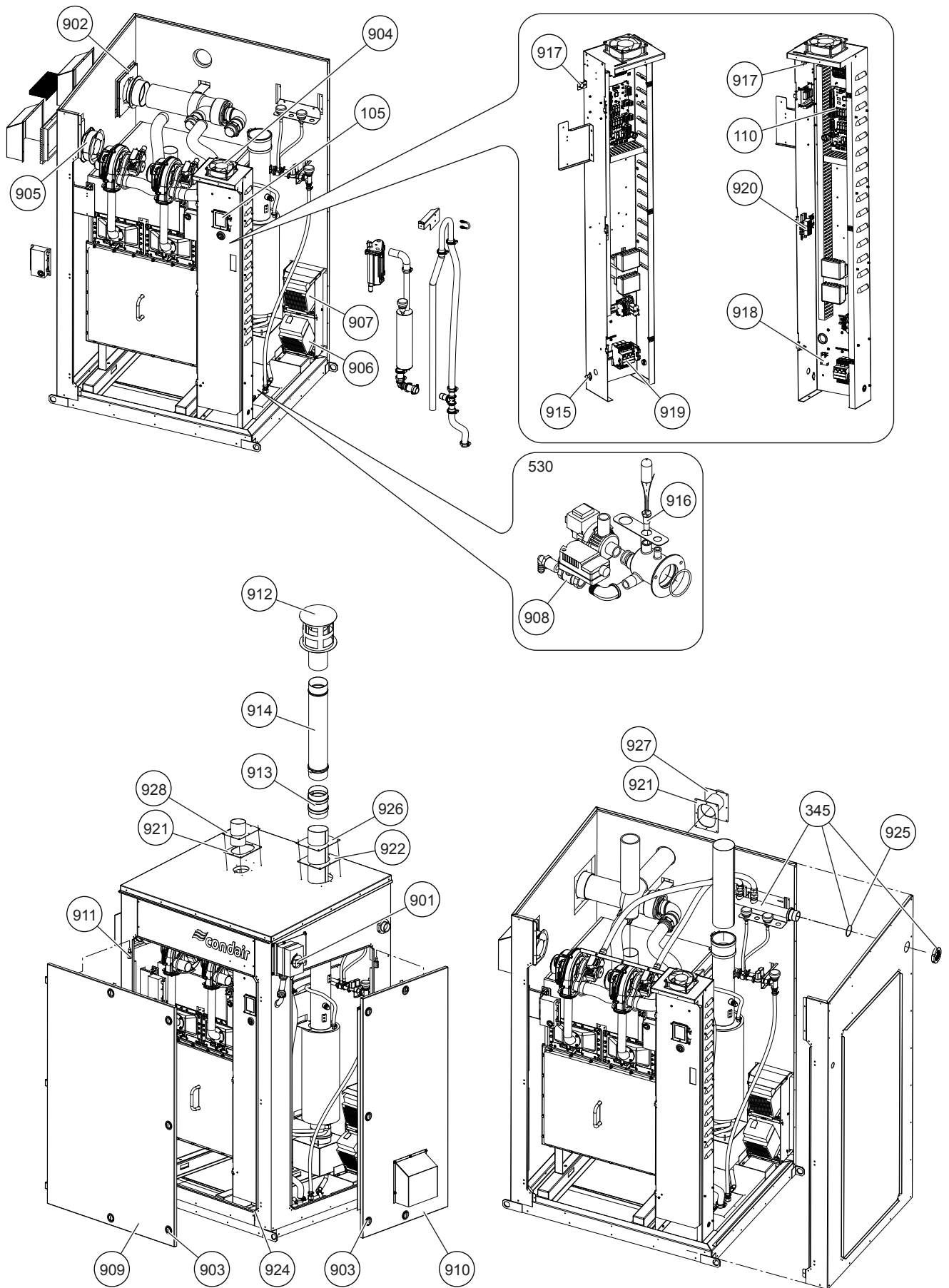


Abb./Fig. 5: Outdoor specific spare parts

CONSULTING, SALES AND SERVICE:



CH94/0002.00

Condair Group AG
Gwattstrasse 17, 8808 Pfäffikon SZ, Switzerland
Phone +41 55 416 61 11, Fax +41 55 588 00 07
info@condair.com, www.condairgroup.com

The Condair logo, consisting of a stylized wave symbol followed by the word 'condair' in a bold, lowercase, sans-serif font.